



07821E00

STAHL

Zum Bau von Steuerkästen, Steuerkastenkombinationen und Remote I/O-Feldstationen werden Gehäuse der Reihe 8126 aus glasfaserverstärktem Polyesterharz und aus Edelstahl eingesetzt. Sondergrößen sind auf Anfrage möglich.

Die bewährte Qualität der Gehäuse in erhöhter Sicherheit, ergänzt mit unseren innovativen elektrischen explosionsgeschützten Komponenten, erfüllen höchste Sicherheitsanforderungen.

Ihr Partner für flexible Auftragsabwicklung

Seit mehr als 25 Jahren sind wir im eigenen Steuerungs- und Schaltschrankbau gewohnt, die hohen Anforderungen der Vorschriften für den Explosionsschutz zu erfüllen. Komplette Dokumentationen inklusive aller Bescheinigungen für die Anlage sind selbstverständlich. Die Lieferung umfasst fabrikfertige Anlagen mit Konformitätserklärung für Zone 1, bescheinigt nach 94/9/EG (ATEX) bzw. Anlagen mit Erklärung nach IEC/60079-15 für Zone 2 und 22. Weiterhin projektieren und fertigen wir auch kundenspezifische Lösungen für den NEC-Markt für explosionsgefährdete und sichere Bereiche. R. STAHL Inc. / USA ist ein UL gelisteter Panel Shop.

Gehäuse für Feldstationen Reihe 8126 (Kundenspezifisch)

- Gehäuseausführungen
 - Edelstahl Strichschliff 1.4301 V2A (AISI 304)
 - Edelstahl Strichschliff 1.404 V4A (AISI 316L)
 - Kunststoff (GRP)
- Schutz IP66
- „Erhöhte Sicherheit“
 - ⊕ II 2 G Ex e II
 - zertifiziert gem. 94/9/EG (ATEX)

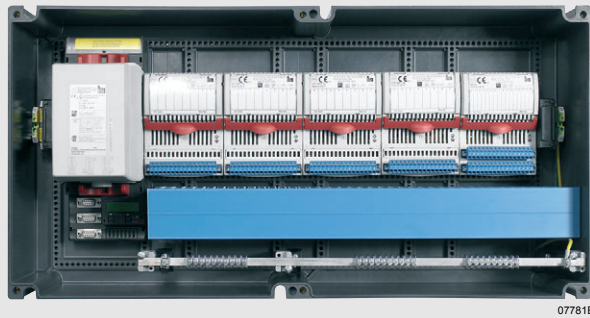
Dienstleistungen

- Beratung
- Planung und Projektierung
- Fertigungslogistik und Fertigungssteuerung
- Systemprüfung und Werksabnahme
- Dokumentation
- Parametrierung
- Softwareapplikation
- Inbetriebnahme-Unterstützung und Einweisung
- Service vor Ort

| | | | | | | |
|------------------|---|---|---|----------|----|----|
| Zone | 0 | 1 | 2 | 20 | 21 | 22 |
| Class | I | | | II / III | | |
| Zone | 0 | 1 | 2 | 20 | 21 | 22 |
| Ex Schnittstelle | | | | | | |
| Installation in | | X | X | | X | X |

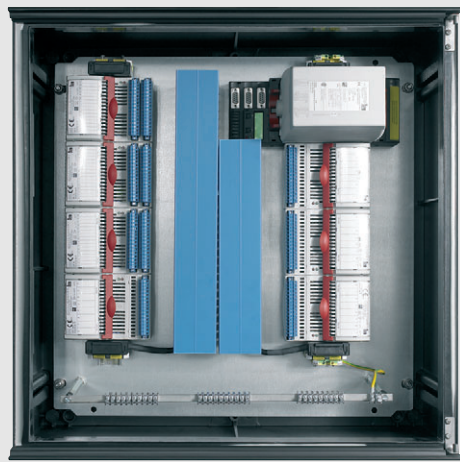
| | | | | |
|------------------|---|---|----------|---|
| Class | I | | II / III | |
| Division | 1 | 2 | 1 | 2 |
| Ex Schnittstelle | | | | |
| Installation in | X | X | X | X |

Projektierungsbeispiele - Feldstationen in Gehäusen aus Edelstahl oder Kunststoff



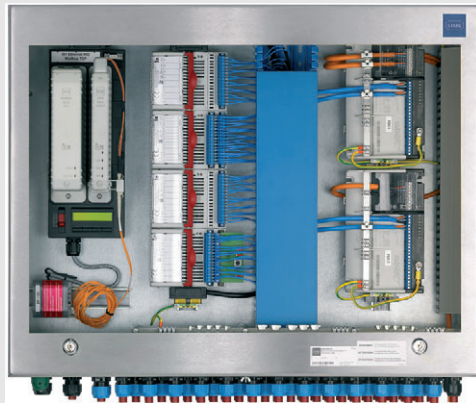
07781E00

Feldstation für Einsatz in Zone 1
 Gehäuse 8146/5095-3
 Material glasfaserverstärktes Polyesterharz
 Abmessungen 681,5 mm x 340,5 mm x 190 mm
 (Länge x Breite x Tiefe)
 Schutzart IP66



07779E00

Feldstation für Einsatz in Zone 1
 Gehäuse 8126/5206-3
 Material glasfaserverstärktes Polyesterharz
 Abmessungen 600 mm x 600 mm x 200 mm
 (Länge x Breite x Tiefe)
 Schutzart IP66

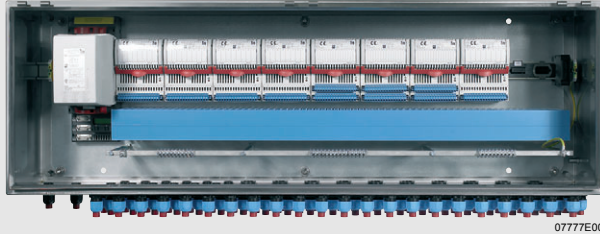


07766E00

Feldstation für Einsatz in Zone 1
 Gehäuse 8126/5496-
 Material *2 Edelstahl 1.4301 (V2A), Strichschliff
 *4 Edelstahl 1.4404 (V4A), Strichschliff
 Abmessungen 787 mm x 480 mm x 230 mm
 (Länge x Breite x Tiefe)
 Schutzart IP66



Projektierungsbeispiele - Feldstationen in Gehäusen aus Edelstahl oder Kunststoff



07777E00

Feldstation für Einsatz in Zone 1

| | |
|-------------|--|
| Gehäuse | 8126/5494-* |
| Material | *2 Edelstahl 1.4301 (V2A), Strichschliff *4 Edelstahl 1.4404 (V4A), Strichschliff |
| Abmessungen | 1300 mm x 1360 mm x 230 mm (Länge x Breite x Tiefe) |
| Schutzart | IP66 |



07778E00

Feldstation für Einsatz in Zone 1

| | |
|-------------|--|
| Gehäuse | 8126/5407-* |
| Material | *2 Edelstahl 1.4301 (V2A), Strichschliff *4 Edelstahl 1.4404 (V4A), Strichschliff |
| Abmessungen | 760 mm x 760 mm x 300 mm (Länge x Breite x Tiefe) |
| Schutzart | IP66 |



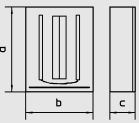
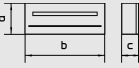
07780E00

Feldstation für Einsatz in Zone 2

| | |
|-------------|---|
| Gehäuse | kundenspezifisch |
| Abmessungen | 1000 mm x 800 mm x 300 mm (Länge x Breite x Tiefe) |
| Schutzart | IP66 |



Auswahltabelle Gehäuse aus Edelstahl V2A (Beispiele)

| Ausführung | Abmessungen [mm] | Max. Anzahl der Verschraubungen | | Bestellnummer | |
|---|---|--|--|---------------------------------------|--------------|
| | | Seite A oder B - unten / oben | Seite C oder D - links / rechts | | |
| Gehäuse für Feldstationen Reihe 8126 • Edelstahl Strichschliff V2A 1.4301(AISI 304) • Abschließvorrichtung für Vorreiber • Mit Wandbefestigung und Montageplatte  siehe Maßzeichnungen Grafik A | a 300 b 200 c 155 | 2 x M 32 1 x M 25 **) | 2 x M 32 1 x M 25 **) | 8126/ -401-4 | |
| | a 300 b 380 c 155 | 2 x M 32 1 x M 25 **) | 2 x M 32 1 x M 25 **) | 8126/ -402-4 | |
| | a 380 b 380 c 210 | 2 x M 32 1 x M 25 **) | 2 x M 32 1 x M 25 **) | 8126/ -403-4 | |
| | a 380 b 300 c 210 | 2 x M 32 1 x M 25 **) | 2 x M 32 1 x M 25 **) | 8126/ -409-4 | |
| | a 600 b 380 c 210 | 2 x M 32 1 x M 25 **) | 2 x M 32 1 x M 25 **) | 8126/ -404-4 | |
| | a 600 b 600 c 210 | 60 x M 20 2 x M 32 1 x M 25 **) | 59 x M 20 2 x M 32 1 x M 25 **) | 8126/ -405-4 | |
| | a 760 b 600 c 210 | 60 x M 20 2 x M 32 1 x M 25 **) | 79 x M 20 2 x M 32 1 x M 25 **) | 8126/ -406-4 | |
| | a 787 b 480 c 230 | 54 x M 20 2 x M 32 1 x M 25 **) | 101 x M 20 2 x M 32 1 x M 25 **) | 8126/ -496-4 | |
| | a 760 b 760 c 300 | 131 x M 20 2 x M 32 1 x M 25 **) | 128 x M 20 2 x M 32 1 x M 25 **) | 8126/ -407-4 | |
| | a 1000 b 800 c 300 | 139 x M 20 2 x M 32 1 x M 25 **) | 174 x M 20 2 x M 32 1 x M 25 **) | 8126/ -408-4 | |
| | a 1200 b 800 c 300 | 139 x M 20 2 x M 32 1 x M 25 **) | 214 x M 20 2 x M 32 1 x M 25 **) | 8126/ -495-4 | |
| | a 1600 b 800 c 300 | 139 x M 20 2 x M 32 1 x M 25 **) | 290 x M 20 2 x M 32 1 x M 25 **) | 8126/ -497-4 | |
| | a 1200 b 1000 c 300 | 175 x M 20 2 x M 32 1 x M 25 **) | 214 x M 20 2 x M 32 1 x M 25 **) | 8126/ -498-4 | |
| | Gehäuse für Feldstationen Reihe 8126 • Edelstahl Strichschliff V2A 1.4301(AISI 304) • Abschließvorrichtung für Vorreiber • Mit Wandbefestigung und Montageplatte  siehe Maßzeichnungen Grafik B | a 360 b 550 c 230 | 39 x M 20 2 x M 32 1 x M 25 **) | 65 x M 20 2 x M 32 1 x M 25 **) | 8126/ -490-4 |
| | | a 360 b 750 c 230 | 39 x M 20 2 x M 32 1 x M 25 **) | 95 x M 20 2 x M 32 1 x M 25 **) | 8126/ -491-4 |
| a 360 b 900 c 230 | | 39 x M 20 2 x M 32 1 x M 25 **) | 113 x M 20 2 x M 32 1 x M 25 **) | 8126/ -492-4 | |
| a 360 b 1100 c 230 | | 39 x M 20 2 x M 32 1 x M 25 **) | 143 x M 20 2 x M 32 1 x M 25 **) | 8126/ -493-4 | |
| a 360 b 1300 c 230 | | 39 x M 20 2 x M 32 1 x M 25 **) | 159 x M 20 2 x M 32 1 x M 25 **) | 8126/ -494-4 | |
| a 480 b 1300 c 230 | | 54 x M 20 2 x M 32 1 x M 25 **) | 159 x M 20 2 x M 32 1 x M 25 **) | 8126/ -499-4 | |

**) Option Klimastutzen

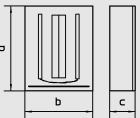
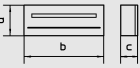


Gehäuse für Feldstationen Reihe 8126 (Kundenspezifisch)



Auswahltabelle

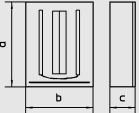
Gehäuse aus Edelstahl V4A (Beispiele)

| Ausführung | Abmessungen [mm] | Max. Anzahl der Verschraubungen | | Bestellnummer | |
|--|--|--|--|---------------------------------------|----------------------|
| | | Seite A oder B - unten / oben | Seite C oder D - links / rechts | | |
| Gehäuse für Feldstationen Reihe 8126 • Edelstahl Strichschliff V4A 1.4404 (AISI 316L) • Abschließvorrichtung für Vorreiber • Mit Wandbefestigung und Montageplatte  siehe Maßzeichnungen Grafik A | a 300 b 200 c 155 | 2 x M 32 1 x M 25 **) | 2 x M 32 1 x M 25 **) | 8126 / -401-2 | |
| | a 300 b 380 c 155 | 2 x M 32 1 x M 25 **) | 2 x M 32 1 x M 25 **) | 8126 / -402-2 | |
| | a 380 b 380 c 210 | 2 x M 32 1 x M 25 **) | 2 x M 32 1 x M 25 **) | 8126 / -403-2 | |
| | a 380 b 300 c 210 | 2 x M 32 1 x M 25 **) | 2 x M 32 1 x M 25 **) | 8126 / -409-2 | |
| | a 600 b 380 c 210 | 2 x M 32 1 x M 25 **) | 2 x M 32 1 x M 25 **) | 8126 / -404-2 | |
| | a 600 b 600 c 210 | 60 x M 20 2 x M 32 1 x M 25 **) | 59 x M 20 2 x M 32 1 x M 25 **) | 8126 / -405-2 | |
| | a 760 b 600 c 210 | 60 x M 20 2 x M 32 1 x M 25 **) | 79 x M 20 2 x M 32 1 x M 25 **) | 8126 / -406-2 | |
| | a 787 b 480 c 230 | 54 x M 20 2 x M 32 1 x M 25 **) | 101 x M 20 2 x M 32 1 x M 25 **) | 8126 / -496-2 | |
| | a 760 b 760 c 300 | 131 x M 20 2 x M 32 1 x M 25 **) | 128 x M 20 2 x M 32 1 x M 25 **) | 8126 / -407-2 | |
| | a 1000 b 800 c 300 | 139 x M 20 2 x M 32 1 x M 25 **) | 174 x M 20 2 x M 32 1 x M 25 **) | 8126 / -408-2 | |
| | a 1200 b 800 c 300 | 139 x M 20 2 x M 32 1 x M 25 **) | 214 x M 20 2 x M 32 1 x M 25 **) | 8126 / -495-2 | |
| | a 1600 b 800 c 300 | 139 x M 20 2 x M 32 1 x M 25 **) | 290 x M 20 2 x M 32 1 x M 25 **) | 8126 / -497-2 | |
| | a 1200 b 1000 c 300 | 175 x M 20 2 x M 32 1 x M 25 **) | 214 x M 20 2 x M 32 1 x M 25 **) | 8126 / -498-2 | |
| | Gehäuse für Feldstationen Reihe 8126 • Edelstahl Strichschliff V4A 1.4404 (AISI 316L) • Abschließvorrichtung für Vorreiber • Mit Wandbefestigung und Montageplatte  siehe Maßzeichnungen Grafik B | a 360 b 550 c 230 | 39 x M 20 2 x M 32 1 x M 25 **) | 65 x M 20 2 x M 32 1 x M 25 **) | 8126 / -490-2 |
| | | a 360 b 750 c 230 | 39 x M 20 2 x M 32 1 x M 25 **) | 95 x M 20 2 x M 32 1 x M 25 **) | 8126 / -491-2 |
| a 360 b 900 c 230 | | 39 x M 20 2 x M 32 1 x M 25 **) | 113 x M 20 2 x M 32 1 x M 25 **) | 8126 / -492-2 | |
| a 360 b 1100 c 230 | | 39 x M 20 2 x M 32 1 x M 25 **) | 143 x M 20 2 x M 32 1 x M 25 **) | 8126 / -493-2 | |
| a 360 b 1300 c 230 | | 39 x M 20 2 x M 32 1 x M 25 **) | 159 x M 20 2 x M 32 1 x M 25 **) | 8126 / -494-2 | |
| a 480 b 1300 c 230 | | 54 x M 20 2 x M 32 1 x M 25 **) | 159 x M 20 2 x M 32 1 x M 25 **) | 8126 / -499-2 | |

** Option Klimastutzen



STAHL

Auswahltabelle Gehäuse aus Kunststoff (Beispiele)

| Ausführung | Abmessungen [mm] | Max. Anzahl der Verschraubungen | | Bestellnummer |
|---|--------------------------|--|--|---------------------|
| | | Seite A oder B - unten / oben | Seite C oder D - links / rechts | |
| Gehäuse für Feldstationen Reihe 8126 • Kunststoff • Abschließvorrichtung für Vorreiber • Mit Wandbefestigung und Montageplatte  siehe Maßzeichnungen Grafik C | a 300 b 200 c 150 | 8 x M 20 | 10 x M 20 | 8126/ -201-3 |
| | a 350 b 250 c 150 | 12 x M 20 | 10 x M 20 | 8126/ -202-3 |
| | a 400 b 300 c 200 | 15 x M 20 2 x M 32 1 x M 25 **) | 21 x M 20 | 8126/ -203-3 |
| | a 400 b 400 c 200 | 22 x M 20 2 x M 32 1 x M 25 **) | 21 x M 20 | 8126/ -204-3 |
| | a 600 b 400 c 200 | 22 x M 20 2 x M 32 1 x M 25 **) | 33 x M 20 2 x M 32 1 x M 25 **) | 8126/ -205-3 |
| | a 600 b 600 c 200 | 44 x M 20 2 x M 32 1 x M 25 **) | 33 x M 20 2 x M 32 1 x M 25 **) | 8126/ -206-3 |
| | a 500 b 500 c 300 | 71 x M 20 2 x M 32 1 x M 25 **) | 51 x M 20 2 x M 32 1 x M 25 **) | 8126/ -207-3 |
| | a 800 b 600 c 300 | 91 x M 20 2 x M 32 1 x M 25 **) | 104 x M 20 2 x M 32 1 x M 25 **) | 8126/ -208-3 |
| | a 1000 b 800 c 300 | 100 x M 20 2 x M 32 1 x M 25 **) | 141 x M 20 2 x M 32 1 x M 25 **) | 8126/ -209-3 |

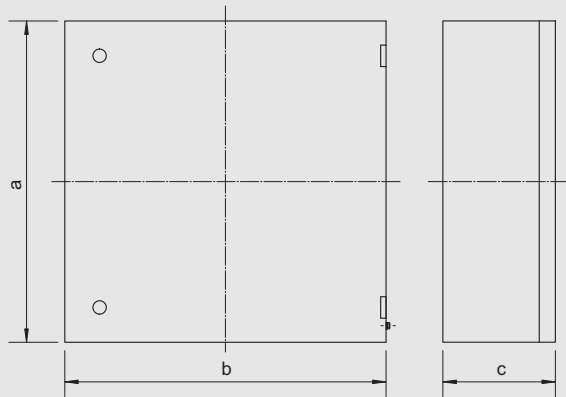
**) Option Klimastutzen

Zubehör und Ersatzteile

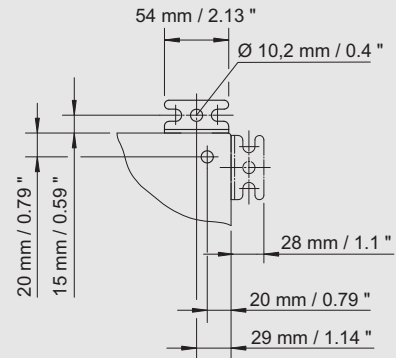
| Benennung | Abbildung | Beschreibung | Bestellnummer |
|--------------|---|---|--------------------|
| Traggestell |  | <ul style="list-style-type: none"> • Modulares Gestellsystem zur Befestigung von Gehäusen vor Ort • Lieferbar in Stahlblech, verzinkt bzw. Edelstahl • Leichte Montage • Sonnenschutzdach (Option) • Beleuchtung (Option) auch für Zone 1 / Div. 1 | 8298 |
| Klimastutzen |  | <ul style="list-style-type: none"> • zur Verhinderung von Kondenswasserbildung in den Stationen z.B. bei großen Temperaturdifferenzen zwischen Tag und Nacht (Tropen, Freiluftaufstellung) | 8162 |
| Heizung | | <ul style="list-style-type: none"> • Heizelemente für den Einsatz von Systemen bei Temperaturen < - 25 °C • Unterschiedliche Ausführungen | auf Anfrage |



Maßzeichnungen (alle Maße in mm / Zoll) - Änderungen vorbehalten



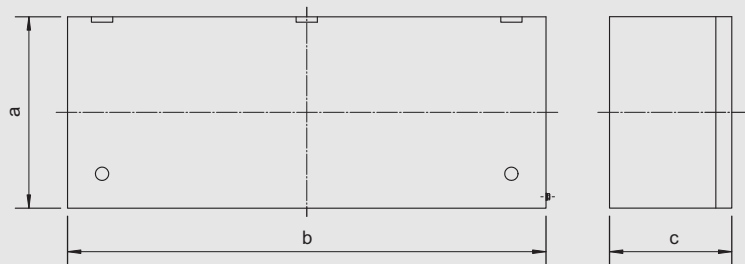
Grafik A



10174E00

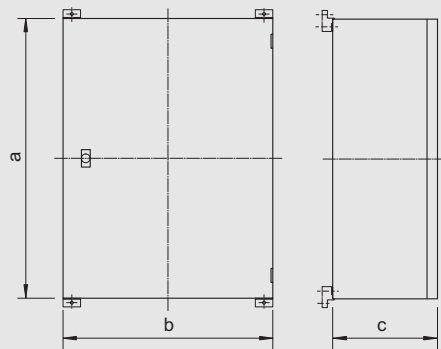
Befestigungsmaße für Grafik A und B

10175E00

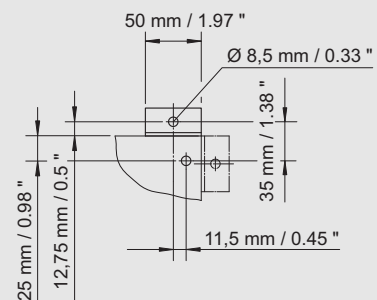


Grafik B

10176E00



Grafik C



10177E00

Befestigungsmaße für Grafik C

10178E00

Änderungen der technischen Daten, Maße, Gewichte, Konstruktionen und der Liefermöglichkeiten bleiben vorbehalten.
 Die Abbildungen sind unverbindlich.

STAHL