

Signalleuchte Reihe 6162

- Explosionsschutz gemäß
 - CENELEC
 - IEC
- Einsetzbar in
 - Zone 1 und Zone 2
 - Zone 21 und Zone 22
- Ausführungen
 - Drehspiegelleuchte
 - Rundumkennleuchte
 - Doppelblitzleuchte (14 J)
 - Blitzleuchte (15 J)
- Seewasserfestes Aluminiumgehäuse mit Glashaube
- Integrierter Ex e Anschlussraum
- Glashaube lieferbar in den Farben klar, rot, blau, signalgelb und orange
- Halogenlampe 20 W, 35 W







04721E00

Die Signalleuchten der Reihe 6162 sind einsetzbar als Signal- oder Warnleuchten in explosionsgefährdeten Bereichen.

STAHL


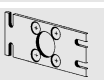
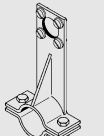
Zonen 1 & 2, 21 & 22

Auswahltabelle

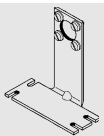



Ausführung	Nennspannung	Lampenleistung	Temperaturklasse bei T _a =		T _{O max.} bei T _a = 40 °C	Bestellnummer	Gewicht kg
			40 °C	50 °C			
 6162 Drehspiegelleuchte 06128E00	24 V AC / DC	20 W	T4	--	105 °C	6162/17-61- .11	3,500
	24 V AC / DC	35 W	T3	--	150 °C	6162/17-62- .11	3,500
	115 V AC 50 / 60 Hz	35 W	T3	--	150 °C	6162/17-32- .11	3,500
	230 V AC 50 / 60 Hz	20 W	T4	--	105 °C	6162/17-11- .11	3,500
	230 V AC 50 / 60 Hz	35 W	T3	--	150 °C	6162/17-12- .11	3,500
 6162 Rundumkennleuchte 05759E00	24 V AC / DC	20 W	T6	--	80 °C	6162/18-61- .11	3,500
	24 V AC / DC	35 W	T4	--	105 °C	6162/18-62- .11	3,500
	115 V AC 50 / 60 Hz	35 W	T4	--	105 °C	6162/18-32- .11	3,500
	230 V AC 50 / 60 Hz	20 W	T6	--	80 °C	6162/18-11- .11	3,500
	230 V AC 50 / 60 Hz	35 W	T4	--	105 °C	6162/18-12- .11	3,500
 6162 Doppelblitzleuchte 05759E00	24 V DC	9 + 5 Joule	T5	--	85 °C	6162/16-53- .11	3,500
	115 V AC 50 / 60 Hz	9 + 5 Joule	T5	--	90 °C	6162/16-23- .11	3,500
	230 V AC 50 / 60 Hz	9 + 5 Joule	T5	--	85 °C	6162/16-13- .11	3,500
 6162 Blitzleuchte 05759E00	24 V DC	15 Joule	T6	T5	78 °C	6162/15-54- .11	3,500
	110 V - 127 V AC 50 / 60 Hz	15 Joule	T6	T5	82 °C	6162/15-44- .11	3,500
	230 V AC 50 / 60 Hz	15 Joule	T6	T5	80 °C	6162/15-14- .11	3,500
Bestellnummernergänzung							
Glasfarbe	signalgelb klar rot blau orange					6162/ -1..	
						6162/ -2..	
						6162/ -3..	
						6162/ -4..	
						6162/ -6..	
Hinweis	Die Leuchten werden ohne Montageteile und Schutzkorb geliefert. Diese Teile können getrennt als Zubehör bestellt werden!						

STAHL

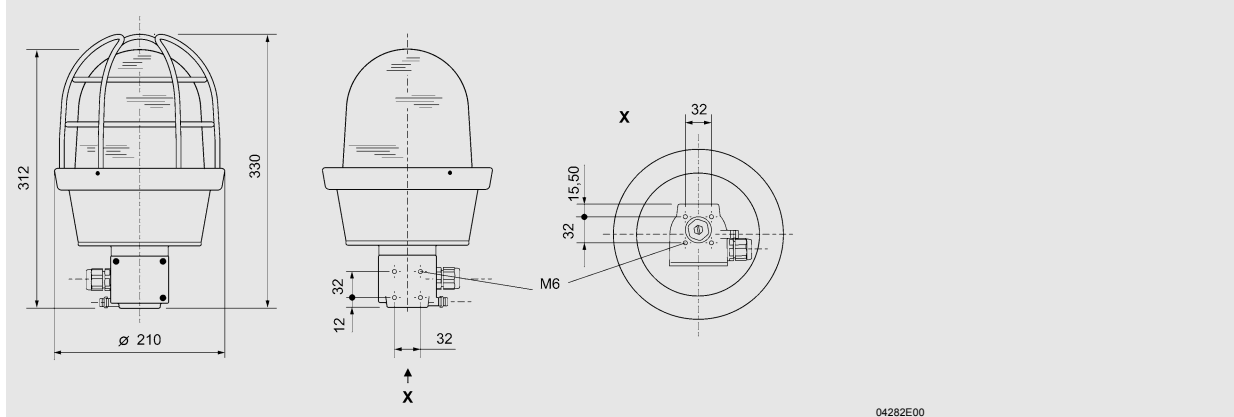
Technische Daten	
Explosionsschutz	
Gasexplosionsschutz	II 2 G Ex de IIC T*
Staubexplosionsschutz	II 2 D Ex tD A21 IP 66 T*
	* Temperaturklassen sind abhängig von der Lampenleistung (siehe Auswahltablelle)
Bescheinigungen	PTB 06 ATEX 1037
Nennspannung	DC 24 V (Doppelblitzleuchte, 15 J Blitzleuchte) AC/DC 24 V AC 115 V, 50 / 60 Hz AC 230 V, 50 / 60 Hz AC 110 - 124 V AC, 50 / 60 Hz (15 J Blitzleuchte)
Lampenleistung	20 W, 35 W
Drehzahl	Drehspiegelleuchte: 180 ¹ / _{min} Rundumleuchte: 60 ¹ / _{min}
Einschaltdauer	100 %
Lebensdauer	Drehspiegelleuchte 5000 h Rundumkennleuchte 5000 h Doppelblitzleuchte 4x10 ⁶ Blitze Blitzleuchte 4x10 ⁶ Blitze
Schutzart	IP 66 (EN 60529)
Material	
Gehäuse	Aluminiumlegierung, pulverbeschichtet, gelb/schwarz, kupferfrei
Lichthaube	Glas
Schutzkorb	Edelstahl
Dichtring	NBR-O-Ringdichtung
Schutzklasse	I (interne und externe PE-Anschlussklemme, gemäß EN 60598)
Anschlussart	Schraubklemmen Klemmbereich: 2 x 4 mm ² (eindrätig) / 2 x 2,5 mm ² (feindrätig) 3-polig (Klemmenbezeichnung: L1 + N + PE)
Leitungseinführungen	Standard: 1 Kabelverschraubung 8161, M 20 x 1,5 Klemmbereich: Ø 6 mm ... 13 mm 1 Verschlussstopfen 8290, M 20 x 1,5 Sonder: Metallverschraubung M 20 - auf Anfrage

Zubehör und Ersatzteile				
Benennung	Abbildung	Beschreibung	Bestellnummer	Gewicht kg
Halogenglühlampen		Lampensockel G6.35		
		20 W / 12 V 2 Stück	616280820010	0,001
		20 W / 24 V 2 Stück	616280820020	0,001
		35 W / 12 V 2 Stück	616280820030	0,001
		35 W / 24 V 2 Stück	616280820040	0,001
Montageplatten		Material: Edelstahl, komplett mit Befestigungsschrauben, Montageplatte nur für Bodenmontage einsetzbar	6161802550	0,200
Rohrschellen		R 2"	616280260030	0,600
		R 1 1/2"	616280260020	0,560
		R 1 1/4"	616280260010	0,520



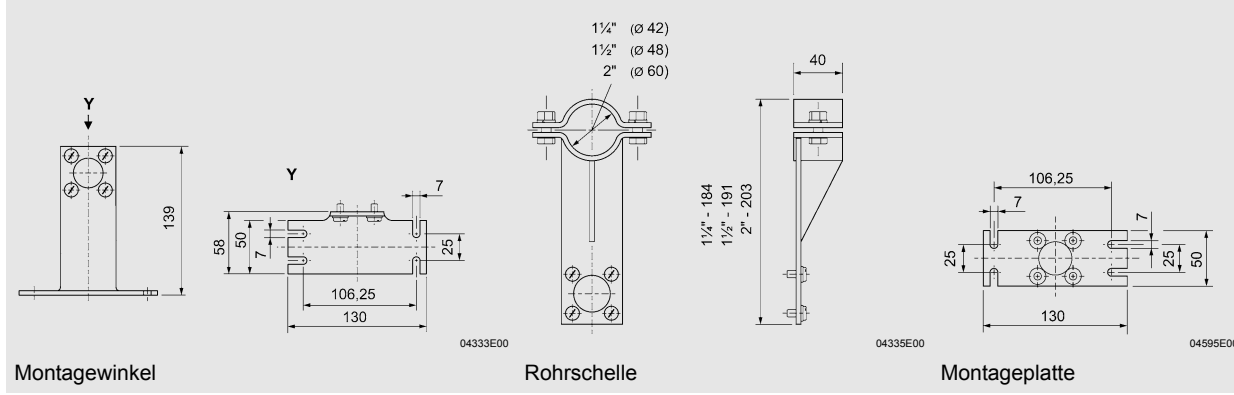
Zubehör und Ersatzteile					
Benennung	Abbildung	Beschreibung	Bestellnummer	Gewicht kg	
Montagewinkel		Material: Edelstahl, komplett mit Befestigungsschrauben	616280440010	0,450	
Schutzkorb		Material: Edelstahl, komplett mit Befestigungsschrauben	616280140010	0,540	
Leitungseinführungen		Kabeldurchmesser 6 mm ... 13 mm			
		8161/5-M 20-13	1 Stück	8161077010	0,012
		8161/5-M 20-13	50 Stück	8161025030	0,600
Verschlussstopfen		8290/3-M 20 x 1,5	1 Stück	8290008590	0,004
		8290/3-M 20 x 1,5	100 Stück	8290045590	0,600

Maßzeichnungen (alle Maße in mm) - Änderungen vorbehalten



Signalleuchte 6162 04282E00

Montagezubehör



Montagewinkel Rohrschelle Montageplatte

Änderungen der technischen Daten, Maße, Gewichte, Konstruktionen und der Liefermöglichkeiten bleiben vorbehalten.
Die Abbildungen sind unverbindlich.