



09676E00

Explosiongeschützte Scheinwerfer, Reihe 6521/3, für gas-explosionsgefährdete Bereiche der Zone 2, sowie staub-explosionsgefährdete Bereiche der Zone 21 und 22.

STAHL

Scheinwerfer Reihe 6521/3

- Explosionsschutz gemäß EN 50 021 und staubgeschützt nach EN 50 281
- Einsetzbar in
 - Zone 2
 - Zone 21 und Zone 22
- Mögliche max. Lampenbestückung
 - bis 600 W Natriumdampf-Hochdrucklampen
 - bis 400 W Halogen-Metaldampflampen
 - bis 1000 W Halogenglühlampen
- Gehäuse aus Edelstahl, in drei Baugrößen lieferbar
- Breit- oder engstrahlende Reflektoren bzw. asymmetrischer Lampenaufbau, Standard: breitstrahlend
- Optionen: (sämtliche Teile aus Edelstahl)
 - Blende, aufsteckbar, Abschirmung nach oben und seitlich
 - Lamellenraster, aufsteckbar, verhindert seitlichen Einblick bis ca. 45°; dient auch als Schutzgitter
 - Befestigungssockel/ Drehteller ortsfester Betrieb der Scheinwerfer auf Wänden und Pfeiler
 - Aufsatzmuffe auf Mastspitze
- Als Planflächenstrahler mit asymmetrischem Reflektor

Zonen 2, 21 & 22



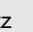
Auswahltabelle									
Ausführung	Lampenbestückung			Temperaturklasse bei T _a =		T _{o max.} bei T _a =	Bestellnummer	Gewicht kg	
	Fassung	Lampenart ¹⁾	Leistung	40 °C	50 °C	T _o bei T _a = 40 °C			
Scheinwerfer Baugröße 1	Halogen-Glühlampe								
	E 27	QT	max. 150 W	T3	T3	155 °C	6521/31.1-125-0.2	8,400	
	E 27	QT	max. 250 W	T2	T2	200 °C			
	Hochdrucklampen								
	E 27	HIT	70 W	T4	T3	120 °C	6521/31.1-207-1.2	9,600	
	E 27	HST	70 W		T3	120 °C	6521/31.1-307-1.2	9,600	
	E 27	HIT	100 W	T3	T3	140 °C	6521/31.1-210-1.2	11,000	
E 27	HIE	150 W	T3	T2	165 °C	6521/31.1-215-1.2	12,070		
Scheinwerfer Baugröße 2	Halogen-Glühlampe								
	E 40	QT	500 W	T3	T3	180 °C	6521/32.2-150-0.2	14,200	
	Hochdrucklampen								
	E 40	HIT / HST	150 W	T3	T3	140 °C	6521/32.2-315-1.2	16,400	
	E 40	HIT / HST	250 W	T3	T3	145 °C	6521/32.2-625-1.2	17,900	
Scheinwerfer Baugröße 3	Halogen-Glühlampe								
	E 40	QT	1000 W	T2	T2	230 °C	6521/33.2-111-0.2	18,200	
	Hochdrucklampen								
	E 40	HIT / HST	250 W	T4	T4	125 °C	6521/33.2-625-1.2	20,700	
	E 40	HIT / HST	400 W	T3	T3	160 °C	6521/33.2-640-1.2	21,300	
	E 40	HST	600 W	T2	T2	190 °C	6521/33.2-360-1.2	24,900	
Bestellnummernergänzung									
Reflektor, symmetrisch	weitstrahlend (Standard)						6521/..1.-...-...		
	engstrahlend						6521/..2.-...-...		
Reflektor, asymmetrisch	weitstrahlend						6521/..3.-...-...		
Kompensation	ohne						6521/....-...-0..		
	mit						6521/....-...-1..		
Leitungseinführung	Standard: c)	3x M 20 x 1,5 1x Kabeleinführung 1x Verschlussstopfen 1x Kabeleinführung mit Blindstopfen als Prüfbohrung						6521/....-...-2.	
	Sonder: c)	2x M 25 x 1,5 1x Kabeleinführung 1x Verschlussstopfen 1x Kabeleinführung M 20 mit Blindstopfen als Prüfbohrung						6521/....-...-1.	
	Andere:	Einführungen im Klartext						6521/....-...-9.	
Nennspannung	Spannungsangabe im Klartext								

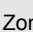
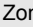
Bitte beachten Sie den Hinweis auf der nächsten Seite.

- Hinweis
- ¹⁾ QT → Halogenglühlampen
 HIT → Halogen-Metaldampflampen
 HST → Natriumdampf-Hochdrucklampen
 HIT / HST → Halogen-Metaldampflampen / Natriumdampf-Hochdrucklampen
- Die Scheinwerfer werden ohne Leuchtmittel; jedoch mit Montagebügel geliefert. Weiteres Montagezubehör muss getrennt bestellt werden.
 - Kabeleinführung M 20 x 1,5; Klemmbereich \varnothing 6 mm ... 13 mm
 Kabeleinführung M 25 x 1,5; Klemmbereich \varnothing 10 mm ... 17 mm

Technische Daten

Explosionsschutz

Gasexplosionsschutz Zone 2:  II 3 G EEx nR II T ¹⁾

Staubexplosionsschutz Zone 21:  II 2 D IP 66 T_{O max.} ¹⁾
 Zone 22:  II 3 D IP 66 T_{O max.} ¹⁾

¹⁾ siehe Auswahltabelle

Bescheinigungen

Gasexplosionsschutz Zone 2: SNCH 03 ATEX 3515

Staubexplosionsschutz Zone 21: SNCH 03 ATEX 3514
 Zone 22: SNCH 03 ATEX 3515

Konformität

CE 0102 nach 94/9 EG

Nennspannung

220 V ... 240 V, AC, + 6 %, 50 Hz, andere auf Anfrage

Nennstrom

Baugröße 6521/3.	Halogen-Glühlampe * QT *		Halogen- Metaldampflampe * HIT *		Natriumdampf-hochdruck- lampe * HST *	
	Leistung	I _N	Leistung	I _N	Leistung	I _N
Größe 6521/31	100 W	0,44 A	70 W	1,0 A	70 W	0,98 A
	150 W	0,65 A	150 W	1,8 A	--	--
	250 W	1,1 A	--	--	--	--
Größe 6521/32	500 W	2,17 A	250 W	3,0 A	150 W	1,8 A
	--	--	--	--	250 W	3,0 A
Größe 6521/33	--	--	250 W	3,0 A	250 W	3,0 A
	500 W	2,17 A	400 W	4,2 A	400 W	4,45 A
	--	--	--	--	600 W	6,2 A
	1000 W	4,35 A	--	--	--	--

Leistungsfaktor cos φ Hochdrucklampen kompensiert cos φ > 0,9

Schutzklasse I (mit innerem PE-Anschluss)

Anschlussmöglichkeit L1 + N + PE, für 2,5 mm² ein- und feindrätig
 Käfigzugklemmen, 2 Klemmstellen

Material

Gehäuse Stahlblech, Edelstahl

Sichtscheibe Sicherheitsglas; temperaturwechselbeständig

Dichtung Silikon

Reflektor Aluminium, eloxiert

Gehäuseverschluss Innensechskantschrauben, M 5, Edelstahl
 Gehäusedeckel scharniert

Gebrauchslage Lampenachse horizontal

Montage U-förmiger Haltebügel aus Edelstahl, stufenlos schwenkbar um die Drehachse des Scheinwerfers

Schutzart IP 66 und EN 60 598

Umgebungstemperatur - 20 °C ... + 40 °C / 50 °C

Technische Daten

Leitungseinführungen

aus Metall

Standard

1x Kabeleinführung M 20 x 1,5, Klemmbereich \varnothing 6 mm ... 13 mm

1x Verschlussstopfen M 20 x 1,5

1x Kabeleinführung M 20 x 1,5 (mit Blindstopfen - als Prüfbohrung)

Sonder

1x Kabeleinführung M 25 x 1,5, Klemmbereich \varnothing 10 mm ... 17 mm

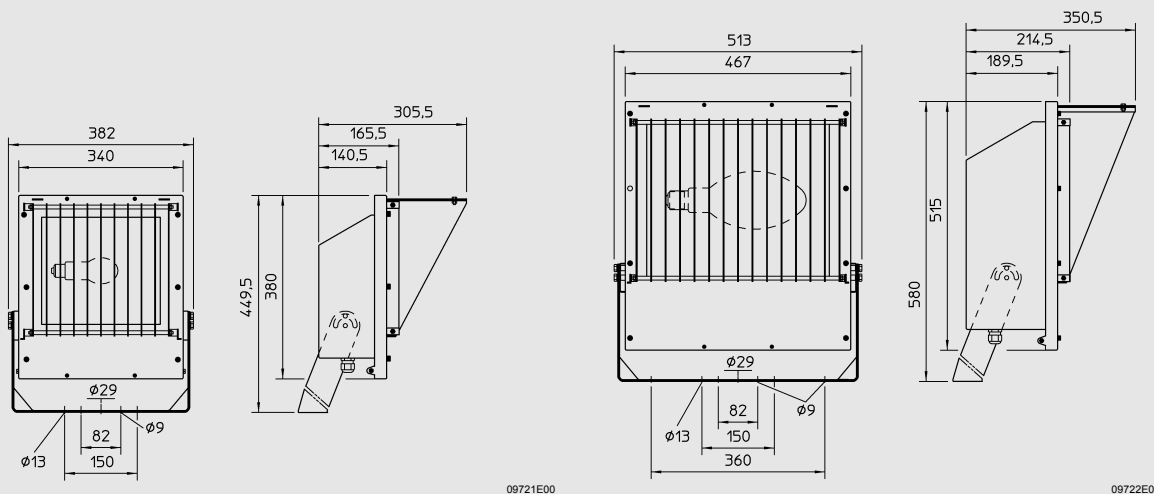
1x Verschlussstopfen M 25 x 1,5

1x Kabeleinführung M 25 x 1,5 (mit Blindstopfen - als Prüfbohrung)

Andere

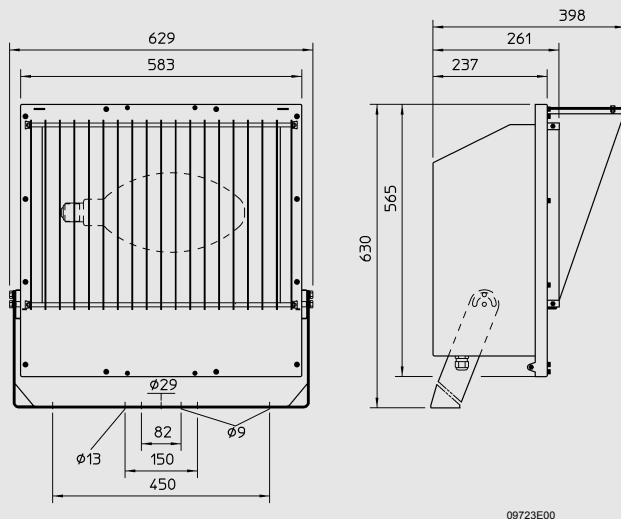
auftragsbedingt möglich

Maßzeichnungen (alle Maße in mm) - Änderungen vorbehalten



Baugröße 1, 6521/31 ¹⁾

Baugröße 2, 6521/32 ¹⁾

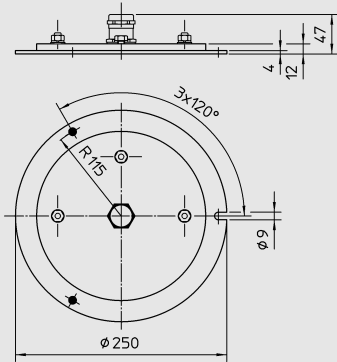


Baugröße 3, 6521/33 ¹⁾

¹⁾ mit Lamellenraster und Blendrahmen gezeichnet; beide Teile sind Zubehörteile, d.h. nicht in der Standardausführung enthalten

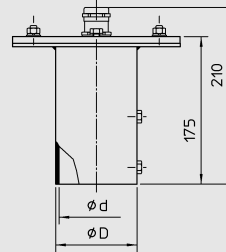


Maßzeichnungen (alle Maße in mm) - Änderungen vorbehalten



Befestigungssockel / Drehteller
Zubehörteile

09725E00

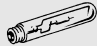


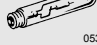



Aufsatzmuffe aus Mastspitze








09724E00

D	d
97	89
89	76
75	60

Zubehör und Ersatzteile

Benennung	Abbildung	Beschreibung				Bestellnummer	Gewicht kg	
Halogenglühlampen QT	 05355E00	Leistung	Fassung	Spannung	Lichtstrom			
		150 W	E 27	230 V	2500 lm	4616380	0,040	
		230 W	E 27	230 V	4200 lm	4616400	0,080	
		500 W	E 40	230 V	10000 lm	4616410	0,132	
		1000 W	E 40	230 V	25000 lm	4616390	0,152	
Halogen-Metall- dampf lampen HIT / HIE	 05355E00	Leistung	Fassung	Spannung	Lichtstrom			
		70 W	E 27	230 V	6500 lm	4619110	0,090	
		100 W	E 27	230 V	8000 lm	4637760	0,420	
	 04963E00	150 W	E 27	230 V	12000 lm	4637770	0,110	
		 05355E00	150 W	E 40	230 V	14000 lm	4619130	0,175
			250 W	E 40	230 V	20000 lm	4619150	0,200
			400 W	E 40	230 V	31500 lm	4619170	0,235
Natriumdampf- Hochdrucklampen HST	 05355E00	Leistung	Fassung	Spannung	Lichtstrom			
		70 W	E 27	230 V	6000 lm	4619100	0,070	
		150 W	E 40	230 V	15000 lm	4619120	0,170	
		250 W	E 40	230 V	28000 lm	4619140	0,213	
		400 W	E 40	230 V	48000 lm	4619160	0,210	
		600 W	E 40	230 V	90000 lm	4637780	0,220	

STAHL

Zubehör und Ersatzteile				
Benennung	Abbildung	Beschreibung	Bestellnummer	Gewicht kg
Blendrahmen	 09785E00	Edelstahl; in Frontdeckel einsetzbar		
		für 6521/31	6521801580	0,775
		für 6521/32	6521802580	2,060
		für 6521/33	6521803580	2,460
Lamellenraster	 09786E00	Edelstahl; in Frontdeckel einsetzbar		
		für 6521/31	6521807580	1,170
		für 6521/32	6521808580	2,290
		für 6521/33	6521809580	3,390
Befestigungssockel/ Drehteller	 09787E00	Edelstahl für alle Baugrößen	6521801980	3,810
Aufsatzmuffe auf Mastspitze	 09788E00	für Mastspitze (Edelstahl)		
		Ø 60 mm	6521801260	4,430
		Ø 76 mm	6521802260	5,260
		Ø 89 mm	6521803260	4,640
Glasscheibe	 09789E00	(Ersatzglas)		
		für 6521/31	6521804580	1,530
		für 6521/32	6521805580	3,100
		für 6521/33	6521806580	5,600
Kabeleinführung	 09727E00	Messing, vernickelt mit O-Ring		
		M 20	4656030	0,040
		M 25	4656040	0,066
Verschlussstopfen	 09726E00	Messing, vernickelt mit O-Ring		
		M 20	3546510	0,015
		M 25	3546520	0,024

Änderungen der technischen Daten, Maße, Gewichte, Konstruktionen und der Liefermöglichkeiten bleiben vorbehalten.
Die Abbildungen sind unverbindlich.

