



11624E00

LED Cluster Leuchten Reihe 6590

- Flexible und schnelle Installation in Zone 2, Zone 21 und Zone 22
- Geeignet als Fluchtweg-, Treppenstufen-, Schaltschrankbeleuchtung und für kleine Räume
- Geringe Wartungszyklen durch lange Lebensdauer des Leuchtmittels

STAHL

Auswahltabelle

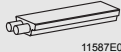

Ausführung	Nennspannung	Bestellnummer	Gewicht kg
LED Cluster Leuchte 6590	24 V AC/DC	6590/1	0,090
	48 V AC/DC	6590/2	0,090

Zonen 2, 21 & 22

Technische Daten

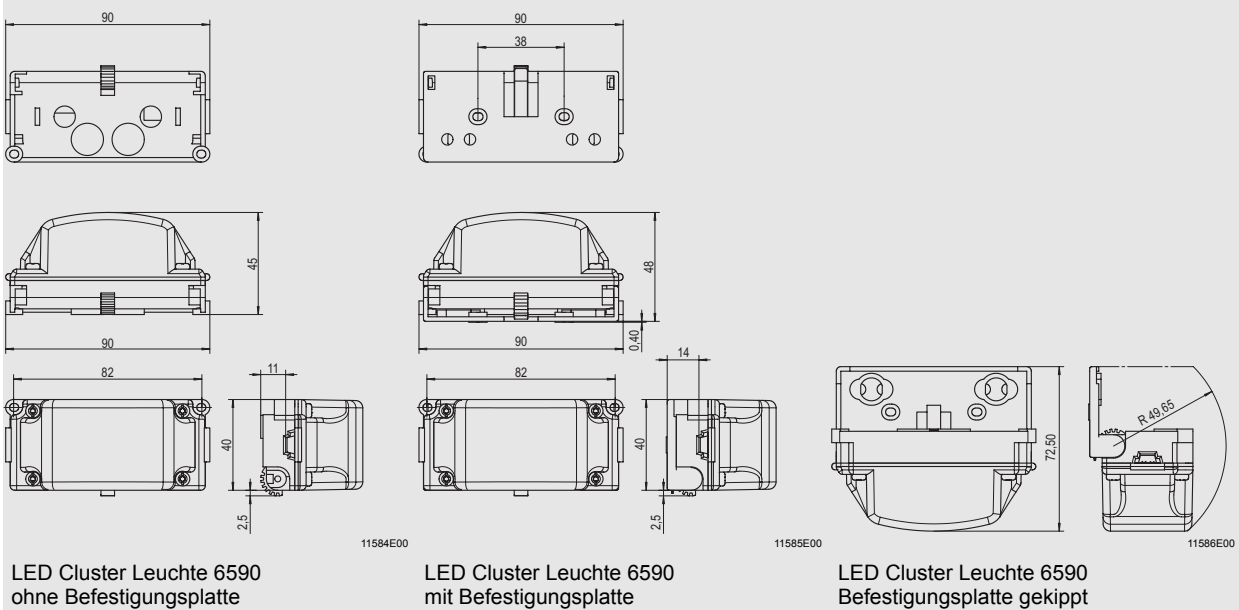
	6590/1 (24 V -Version)	6590/2 (48 V - Version)
Ausführung	6590/1 (24 V -Version)	6590/2 (48 V - Version)
Explosionsschutz		
Gasexplosionsschutz	⊕ II 3G EEx nA T4	⊕ II 3G EEx nA T4
Staubexplosionsschutz	⊕ II 3 D IP 65 T 70 °C	⊕ II 3 D IP 65 T 70 °C
Bescheinigungen		
Gasexplosionsschutz	beantragt / Herstellererklärung	beantragt / Herstellererklärung
Staubexplosionsschutz	beantragt / Herstellererklärung	beantragt / Herstellererklärung
Bemessungsbetriebs- spannung	24 V AC / DC; 50 / 60 Hz	48 V AC / DC; 50 / 60 Hz
Nennbetriebsstrom	40 mA	20 mA
Umgebungstemperatur	- 25 °C ... + 55 °C	- 25 °C ... + 55 °C
Schutzart	IP 66/67	IP 66/67
Schutzklasse	II	II
Material		
Abdeckung	Polycarbonat	Polycarbonat
Gehäusematerial	Polyamid	Polyamid
Dichtungen	EPDM	EPDM

Zubehör und Ersatzteile

Benennung	Abbildung	Beschreibung	Bestellnummer	Gewicht kg
Leitung ASI	 11587E00	Anschlussleitung, Länge auf Anfrage	659090870010	0,070 / m
Dichtung für Endstück	 11588E00	Dichtungen zum Abdichten der letzten LED Cluster Leuchte eines Strangs (10 Stück).	659080950010	0,005



Maßzeichnungen (alle Maße in mm) - Änderungen vorbehalten



Änderungen der technischen Daten, Maße, Gewichte, Konstruktionen und der Liefermöglichkeiten bleiben vorbehalten. Die Abbildungen sind unverbindlich.