



09404E00

Die einzelbatterieversorgten Notlichtleuchten der Reihe ECOLUX 6608 sind als Sicherheitsbeleuchtung nach EN 60 598 einsetzbar.

STAHL

**Notlichtleuchte  
für Leuchtstofflampen  
Reihe ECOLUX 6608  
(Zonen 2, 21, 22)**

- Einsetzbar
  - in Zone 2
  - in Zone 21 und Zone 22
- Für Leuchtstofflampen  
2 x 18 W und 2 x 36 W
- Mit elektronischem  
Vorschaltgerät und integrierter  
mikroprozessor-gesteuerter  
Notlichtelektronik
- Für Notlichtbetrieb 1,5 h oder 3 h
- Betriebsarten
  - Dauerschaltung
  - Dauerschaltung mit  
schaltbarer  
Notlichtblockierung
- Intelligente Ladetechnik
- Separat zu öffnender Batterie-  
kasten zum einfachen Batterie-  
wechsel über Steckkontakte
- Gehäuse aus glasfaserver-  
stärktem Polyesterharz, Wanne  
aus schlagfestem Polycarbonat
- Mit Schnellspannverschlüssen  
Gehäuse verschlossen

# Zonen 2, 21 & 22

Auswahltabelle				
Ausführung	Lampenbestückung	Lampenansteuerung	Bestellnummer	Gewicht kg
ECOLUX 6608 Zone 2, Zone 21, Zone 22	2 x 18 W	2-kanalig	<b>6608/522-9..7-2240</b>	6,500
	2 x 36 W	2-kanalig	<b>6608/542-9..7-2240</b>	8,000
Bestellnummerergänzung				
Durchverdrahtung	ohne (Standard)		<b>6608/...-0...-....</b>	
	mit 4 Leiter		<b>6608/...-4...-....</b>	
	mit 6 Leiter		<b>6608/...-6...-....</b>	
Leitungseinführung	Standard: M 25 x 1,5 1 Kabeleinführung 2 Verschlussstopfen		<b>6608/...-1...-....</b>	
	Sonder: M 20 oder M 25 aus Formstoff oder Metall Klartextangabe		<b>6608/...-9...-....</b>	
Hinweis	Die Leuchten werden ohne Leuchtstofflampen und Montageteile geliefert. Diese Teile müssen getrennt als Zubehör bestellt werden!			

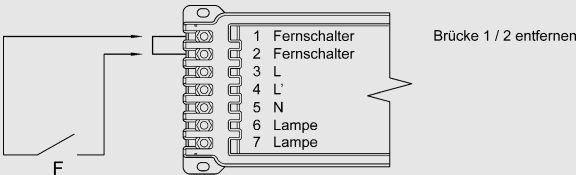
Technische Daten	
Explosionsschutz	
Gasexplosionsschutz	Zone 2:  II 3 G EEx nA II T4
Staubexplosionsschutz	Zone 21:  II 2 D IP 66 T80 °C*
	Zone 22:  II 3 D IP 66 T80 °C*
Bescheinigungen	
Gasexplosionsschutz	Zone 2: BVS 03 E 093
Staubexplosionsschutz	Zone 21: BVS 03 ATEX 094 X
	Zone 22: BVS 03 E 093
Kennzeichnung	CE 0102
Nennspannung	AC: 220 V - 10 % ... 254 V + 6 %; 50 Hz / 60 Hz
Lampenbestückung	2 x 18 / 20 W, 2 x 36 / 40 W
Schutzklasse	I (mit innerem PE-Anschluss)
Umgebungsbedingungen	
Standardbetrieb	- 20 °C ... + 50 °C
Batteriebetrieb	- 5 °C ... + 50 °C laden
	- 20 °C ... + 50 °C entladen
Anschlussmöglichkeit	Anschlussklemmen L1, L2, L3, N, PE, L' 2,5 mm <sup>2</sup> fein-/eindrätig L' = Ladephase, darf nicht geschaltet werden
Durchverdrahtung	Leuchten lieferbar mit interner Durchverdrahtung, 4- oder 6-adrig; Querschnitt 2,5 mm <sup>2</sup> für max. 16 A
Leitungseinführungen	<b>Standard</b> Anschlussseite: 1 Verschraubung M 25 x 1,5 und 1 Verschlussstopfen M 25 x 1,5; gegenüberliegende Seite: 1 Verschlussstopfen M 25 x 1,5 <b>Sonder</b> M 20 in Formstoff oder Metall
Material	
Gehäuse	Polyesterharz, glasfaserverstärkt, Farbe weiß, ähnlich RAL 9010
Wanne	Polycarbonat, schlagfest, aromatenbeständige Lackierung möglich
Dichtung	Polyurethan-Dichtung in der Wanne eingeschäumt
Schnellverschlüsse	Polyamid, glasfaserverstärkt
Montageteile	Polyesterharz, glasfaserverstärkt, weiß, ähnlich RAL 9010



## Notlichtleuchte für Leuchtstofflampen Reihe ECOLUX 6608 (Zonen 2, 21, 22)

Technische Daten	
Schutzart	IP 66 / IP 67 (IP 64 mit Klimastutzen 8162)
Deckelverschluss	Schnellspannverschlüsse mit Schraubendreher zu öffnen; Wanne über Scharnier abschwenkbar
Lichtlenkungsmaßnahmen	<b>Standard</b> breitstrahlend, Innenreflektoren der Leuchten sind weiß lackiert. Farbe: Signalweiß RAL 9003; seitliche Blendungsbegrenzung in der Leuchtenwanne. <b>Sonder</b> Zusatzreflektor (leicht montierbar), tief-breitstrahlend, Aluminium eloxiert und poliert
Abschaltung der Leuchte	optional  beim Öffnen der Wanne      beim Öffnen des Verschlussmechanismus an einem der Schnellspannverschlüsse wird die Spannung zum Vorschaltgerät allpolig abgeschaltet; die Kontakte des Schaltelements sind zwangsöffnend, Wiedereinschaltung wenn Leuchtenwanne und Schnellspannverschluss geschlossen sind.  bei Lampendefekt              bei Lampendefekt schaltet das elektronische Vorschaltgerät die Stromversorgung der defekten Lampe selbsttätig ab.
Leuchtenausführung	2-lampig                              2-lampig ohne Reflektor                      mit Reflektor
Klasse gem. LitG	B21                                      B31
Batteriesatz	
Ausführung	NiCd-Batterie, gasdicht, Batteriegehäuse an Leuchte montiert
Kapazität	7 Ah
Betriebsspannung	6 V
Wechseln des Batteriesatzes	Öffnen des Batteriegehäuses; nach Lösen eines Steckkontakts kann der Batteriesatz aus dem Gehäuse genommen werden.
Notlichtelektronik	
Aufbau	Die Notlichtelektronik ist zusammen mit dem elektronischen Vorschaltgerät in ein Gehäuse eingebaut
Ausführungen	die Notlichtelektronik ist ausgeführt für: Dauerschaltung oder Dauerschaltung mit schaltbarer Notlichtblockierung
Funkentstörung	gem. DIN EN 55 015
Funktionstest	wöchentliches Überprüfen der Notlichtfunktion; Batteriefehler und Lampendefekt werden festgestellt und über die rote LED angezeigt.
Notlicht-Brenndauertest	automatische Notlicht-Brenndauertest-Funktion in der Leuchte integriert; deaktivieren der Funktion: Brücke zwischen Klemmen 9 und 12 einlegen aktivieren der Funktion: Brücke zwischen Klemmen 9 und 12 entfernen ist die Brücke über den Klemmen 9 und 12 entfernt, so wird die Test-Funktion aktiviert, sobald die Leuchte ans Netz geht; eine eingebaute Zeitfunktion wiederholt die erforderlichen Prüfungen in Abständen von 3 Monaten mit folgendem Test: Die Leuchte im Notlichtmodus über 2/3 der Nennbetriebszeit betrieben; wird die Leuchte vor Ablauf dieser Zeit über den Tiefentladeschutz abgeschaltet, so eignet sich der Batteriesatz nicht mehr für den Einsatz in Notlichtanlagen; dies wird über die roten LED angezeigt.

## Technische Daten

Funktionsanzeige	1 Leuchtdiode rot und 1 Leuchtdiode grün; eingebaut im Reflektorblech; von aussen, durch die Leuchtenwanne erkennbar		
	Anzeigen		
	LED	Anzeige	Funktion
	grün	Ein	Ladestrom fließt, alles ok
		blinkend	1 : 1 automatischer Brenndauertest läuft
		blitzend	1 : 10 automatischer Funktionstest läuft
	rot	Ein	Notlicht-Brenndauertest nicht bestanden; Batteriewechsel erforderlich
		blinkend	1 : 1 Batterie entladen; nicht betriebsbereit
		blitzend	1 : 10 Batterie defekt
	Betriebsarten	bei der Auslieferung ist die Leuchte in Dauerschaltung verdrahtet; durch Lösen der Brücke über den Klemmen 1 und 2 der Notlichtelektronik und Anschluss eines Fernschalters F wird die Leuchte auf Dauerschaltung mit schaltbarer Notlichtblockierung umgestellt.	
			
Dauerschaltung	bei Netzausfall der Allgemeinbeleuchtung wird die Leuchte grundsätzlich aus der Batterie gespeist, unabhängig von der Schaltstellung des Lichtschalters.		
Dauerschaltung mit schaltbarer Notlichtblockierung	bei Ausfall der Stromversorgung für die Allgemeinbeleuchtung schaltet die Leuchte nur dann auf Notlichtbetrieb, wenn der Fernschalter F eingeschaltet ist. Über den Fernschalter wird das Notlicht zentral auf "betriebsbereit" oder "nicht betriebsbereit" geschaltet, z.B. in Abhängigkeit von Anlagen-Betriebszeiten; die Fernschaltung erfolgt über einen externen Schalter mit einem potentialfreien Schließerkontakt.		
Batterieladung	stromgeregelter Konstantstromladung, Dauer 20 h, danach Umschaltung auf Erhaltungsladung.		
Tiefentladung	bei $U_{\text{Batt}} = 1 \text{ V} / \text{Zelle}$ (3 V); schaltet die Notlichtautomatik die Leuchte automatisch ab (DIN VDE 0108)		
Notlichtbetrieb	Im Notlichtbetrieb wird nur eine Lampe betrieben, es ergeben sich verringerte Lichtleistungen (siehe Notlichtbetriebsdauer)		
Notlichtbetriebsdauer	1,5 h / 3 h bei Batteriekapazität 7 Ah		
Umschaltspannung	von Netz- auf Batteriebetrieb bei $U < 0,6 \times U_N$ von Batterie- auf Netzbetrieb bei $U > 0,9 \times U_N$		
Lichtleistung bei Notlichtbetrieb	Notlichtbetriebsdauer	Notlicht-Lichtleistung	
		18 / 20 W	36 / 40 W
	1,5 h	90 %	45 %
	3 h	45 %	25 %


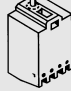


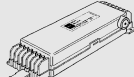




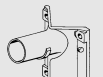
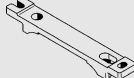


09373E01

STAHL

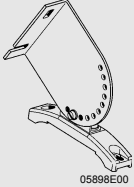
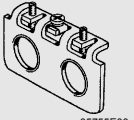
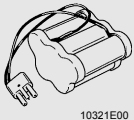



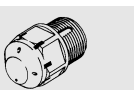
## Zubehör und Ersatzteile

Benennung	Abbildung	Beschreibung	Bestellnummer	Gewicht kg
Leuchtstofflampe		Zweistiftsockel $\varnothing 26 \text{ mm}$ Lichtfarbe: Universal-weiß		
		18 W 1100 lm	4617220	0,100
		36 W 2600 lm	4617210	0,200
		58 W 4100 lm	4617200	0,283

## Notlichtleuchte für Leuchtstofflampen Reihe ECOLUX 6608 (Zonen 2, 21, 22)

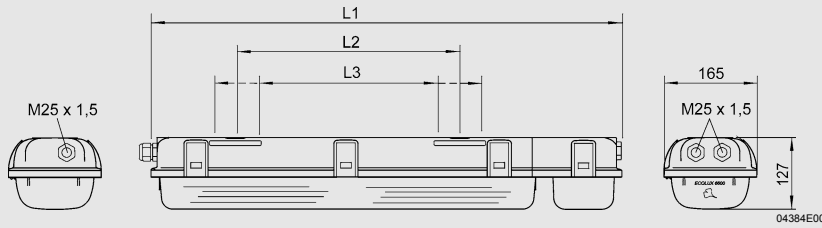
Zubehör und Ersatzteile				
Benennung	Abbildung	Beschreibung	Bestellnummer	Gewicht kg
Wanne	 05329E00	für Leuchte 18 / 20 W	<b>6600001050</b>	0,500
		für Leuchte 36 / 40 W	<b>6600002050</b>	0,800
		für Leuchte 58 / 65 W	<b>6600003050</b>	1,000
Schalter	 05651E00	Schaltelement 8080/1-3-L, 2 Öffner	<b>8080006600</b>	0,025
Vorschaltgerät	 09374E00	1 x 18 W 1-kanalig	<b>3656680</b>	0,160
	 05893E00	1 x 36 W 1-kanalig	<b>3657090</b>	0,338
Notlichtelektronik	 05701E00	6443/341-1 1 x 36 W	<b>6443803010</b>	1,150
Fassung	 05888E00	Fassung für 2-Stiftsockellampen G 13	<b>3856630</b>	0,008
Montageschiene	 05895E00	für variablen Montageabstand 1 Paar	<b>6600801750</b>	0,420
Montagebügel- schiene	 05896E00	Montagebügel montiert auf Montageschiene für variablen Montageabstand	1 Paar <b>6600802750</b>	0,150
Ringschraube M 8	 05378E00	M 8, montierbar direkt in Einpressmuttern, 1 Paar	<b>6000803900</b>	0,107
Mastansatz- befestigung	 05460E00	zur Montage als Mastansatzleuchten mit Auslegerrohr 1300 mm lang, Ø 42 mm (für Rohrschelle R 1 1/2")	<b>4637490</b>	6,000
Deckenschiene	 05897E00	zur Deckenmontage der Leuchte 1 Paar	<b>6600803750</b>	0,230
Rohrschelle	 09402E00	mit Montageschiene für variablen Montageabstand; Material: Edelstahl		
		R 1 1/4" (Ø 42 mm)	<b>6600805260</b>	1,100
		R 1 1/2" (Ø 48 mm)	<b>6600801260</b>	1,100
		R 2" (Ø 60 mm)	<b>6600802260</b>	1,300
Montageset- Gitterbahn	 04361E00	für Gittertrassen, mit Drahtdurchmesser 6 mm; mit Montageschiene für variablen Montageabstand; Material: Edelstahl	<b>6600803260</b>	0,775

STAHL

Zubehör und Ersatzteile						
Benennung	Abbildung	Beschreibung	Bestellnummer	Gewicht kg		
Wand- und Decken- befestigungswinkel		montiert auf Montageschiene für variablen Montageabstand; Material: Edelstahl Leuchte ist in 15° Schritten schwenkbar				
		1 Paar	<b>6600804260</b>	1,200		
Adapterplatten		zur Erdungskontinuität beim Einsatz von Metallverschraubungen				
		1 x M 20 x 1,5	1 Stück	<b>6000815550</b>	0,070	
		1 x M 25 x 1,5	1 Stück	<b>6000816550</b>	0,070	
		1 x NPT 1/2"	1 Stück	<b>6000817550</b>	0,070	
		1 x NPT 3/4"	1 Stück	<b>6000818550</b>	0,070	
		2 x M 20 x 1,5	1 Stück	<b>6000819550</b>	0,060	
		2 x M 25 x 1,5	1 Stück	<b>6000820550</b>	0,060	
		2 x NPT 1/2"	1 Stück	<b>6000821550</b>	0,060	
Batteriesatz		NiCd-Batterie	7 Ah / 6 V	1 Stück	<b>6044805740</b>	1,150
Reflektoren		zum nachträglichen Einbau, tief-breitstrahlend für 2-lampige Leuchten 18 W / 20 W			<b>6030901580</b>	0,110
		für 2-lampige Leuchten 36 W / 40 W			<b>6030902580</b>	0,234
Kabeleinführung		aus Formstoff, Reihe 8161				
		8161/5-M 20-13	1 Stück	<b>8161077010</b>	0,012	
		8161/5-M 20-13	50 Stück	<b>8161025030</b>	0,600	
		8161/5-M 25-17	1 Stück	<b>8161078010</b>	0,016	
Verschlussstopfen		aus Formstoff, Reihe 8290				
		8290/3-M 20 x 1,5	1 Stück	<b>8290008590</b>	0,004	
		8290/3-M 20 x 1,5	100 Stück	<b>8290045590</b>	0,600	
		8290/3-M 25 x 1,5	1 Stück	<b>8290009590</b>	0,006	
Klimastutzen		zum Einbau in Leuchten; aus Formstoff; ohne Gegenmutter				
		Gewinde: M 25 x 1,5	1 Stück	<b>8162001020</b>	0,010	
		Gewinde: M 25 x 1,5	20 Stück	<b>8162002020</b>	0,200	

## Notlichtleuchte für Leuchtstofflampen Reihe ECOLUX 6608 (Zonen 2, 21, 22)

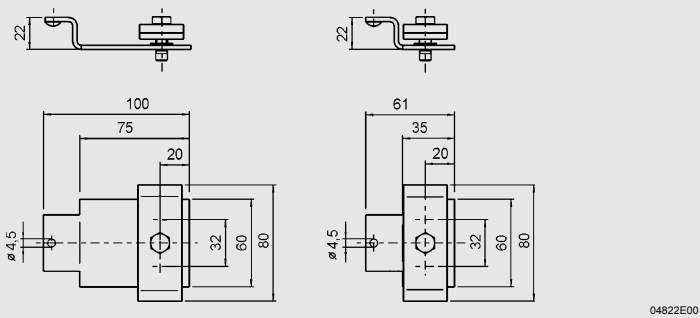
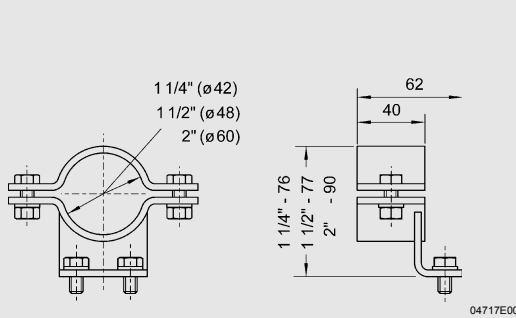
Maßzeichnungen (alle Maße in mm) - Änderungen vorbehalten



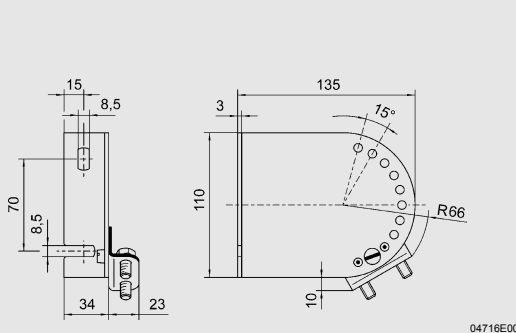
Maße	Leuchte	
	18 / 20 W	36 / 40 W
L1	830	1440
L2 <sup>1)</sup>	400	800
L3 <sup>2)</sup>	340 ... 460	680 ... 920

<sup>1)</sup> fester Montageabstand  
<sup>2)</sup> variabler Montageabstand

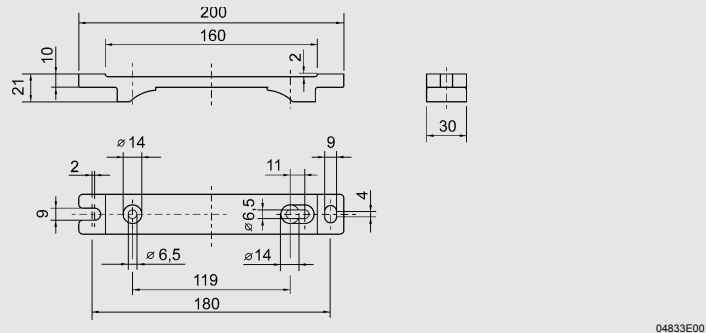
### Notlichtleuchte ECOLUX 6608, 18 W, 36 W



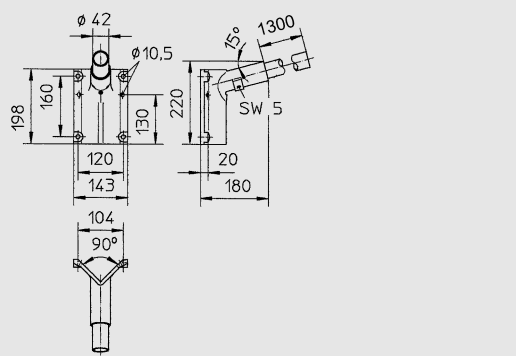
### Rohrschelle



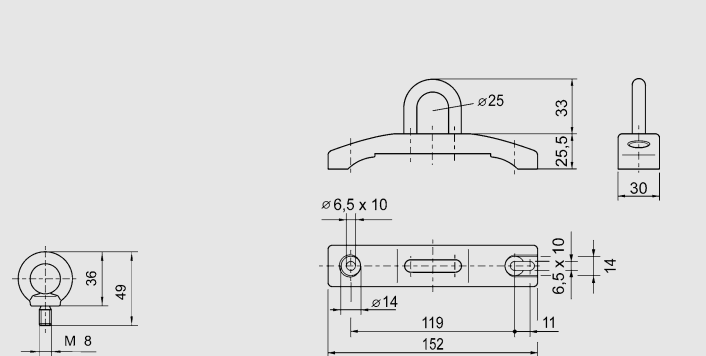
### Montageset Gitterbahn



### Wand- und Deckenbefestigungswinkel



### Deckenschiene



### Mastansatzbefestigung

### Montagezubehör

### Ringschraube

### Montagebügelschiene

Änderungen der technischen Daten, Maße, Gewichte, Konstruktionen und der Liefermöglichkeiten bleiben vorbehalten.  
Die Abbildungen sind unverbindlich.

