



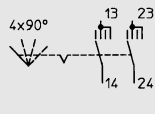
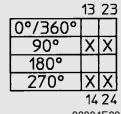
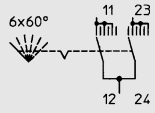
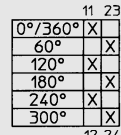
01876E00

## Installationsschalter Reihe 8030

- Explosionsschutz gemäß
  - CENELEC
  - IEC
- Einsetzbar in
  - Zone 1 und Zone 2
  - Zone 21 und Zone 22
- Schutzart IP 65
- Robustes Gehäuse aus Formstoff
- Großer Schaltknebel mit nachleuchtendem Einlegeschild

STAHL

Die Installationsschalter Reihe 8030 werden zum Schalten von Beleuchtungsanlagen eingesetzt. Zur besseren Orientierung bei Ausfall der Beleuchtung ist im Drehgriff ein nachleuchtendes Schild eingelassen. Durch die 90°-Schaltung wird die Schaltstellung eindeutig angezeigt. Dies ist dann besonders sinnvoll, wenn die Leuchte und der Schalter in verschiedenen Räumen untergebracht sind.

Auswahltabelle			
Ausführung	Schaltbild	Bestellnummer	Gewicht kg
Installationsschalter Reihe 8030	Ein-Aus-Schalter 	 08804E00	<b>8030/51-033</b> 0,600
	Wechselschalter 	 08805E00	<b>8030/51-035</b> 0,615

# Zonen 1 & 2, 21 & 22

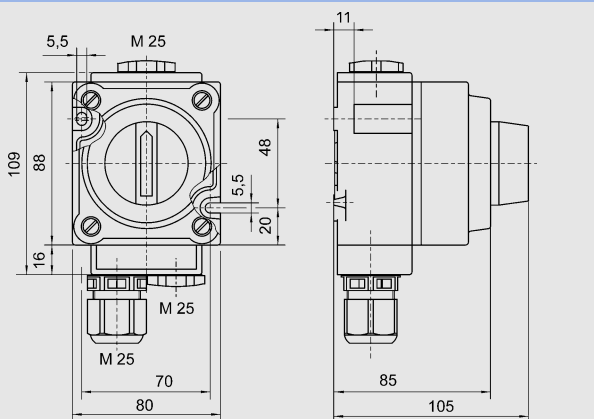
## Technische Daten

Explosionsschutz				
Gasexplosionsschutz	⊕ II 2 G Ex de IIC T6			
Staubexplosionsschutz	⊕ II 2 D Ex tD A21 IP65 T80 °C			
Bescheinigungen	PTB 02 ATEX 1026			
Weitere Zulassungen	IECEX, FM (USA), BKI (Ungarn), CTB (Russland)			
Gehäusematerial	Polyester, Deckel aus Polyamid			
Deckelverschluss	M 5, Zylinderkopfschraube			
Bemessungs- betriebsspannung	690 V, AC ; 250 V, DC			
Schaltvermögen	AC	230 V / 400 V		
	AC 1	16 A		
	AC 11	6 A		
	DC	60 V -	110 V -	220 V / 250 V -
	DC 1	10 A	-	-
	DC 11	1 A	0,6 A	0,4 A
	L/R = 100 ms			
Polzahl	2-polig			
Lebensdauer	≥ 10 <sup>6</sup> Schaltspiele			
Betriebstemperaturbereich	- 50 °C ... + 60 °C			
Schutzart	IP 65			
Anschlussklemmen	feindrätig: 1,5 mm <sup>2</sup> ... 2,5 mm <sup>2</sup> eindrätig: 1,5 mm <sup>2</sup> ... 4,0 mm <sup>2</sup>			
Leitungseinführung	1 x M 25 x 1,5 Kabeleinführungen 2 x M 25 x 1,5 Verschlussstopfen			

## Zubehör und Ersatzteile

Benennung	Abbildung	Beschreibung	Bestellnummer	Gewicht kg	
Schalter		2-polig für Installationsschalter 8030/51 - 033	<b>8008/2-033</b>	0,128	
		Wechselschalter für Installationsschalter 8030/51 - 035	<b>8008/2-035</b>	0,128	
Leitungseinführungen		8161/5-M 25-17	1 Stück	<b>8161/5-M25-17</b>	0,016

## Maßzeichnungen (alle Maße in mm) - Änderungen vorbehalten



**8030/51 Installationsschalter**

Änderungen der technischen Daten, Maße, Gewichte, Konstruktionen und der Liefermöglichkeiten bleiben vorbehalten.  
Die Abbildungen sind unverbindlich.

