



09352E00

### Temperaturregler (Schaltvermögen 5 A) Reihe 8040/1260-R5A

- Explosionsschutz gemäß
  - CENELEC
  - IEC
- Einsetzbar
  - in Zone 1 und Zone 2
  - in Zone 21 und Zone 22
- Flüssigkeitsgefülltes Messsystem
- Abschaltung bei Undichtigkeit des Messsystems
- Erweiterte Sicherheit gemäß DIN 3440
- Gehäuse aus glasfaserverstärktem Polyesterharz

STAHL

Das flüssigkeitsgefüllte Messsystem ändert sein Volumen bei Temperaturveränderungen. Dadurch wird über eine mechanische Übersetzung ein Wechslerkontakt betätigt.

Bei Undichtigkeit des Messsystems schaltet der Temperaturregler bleibend ab. Bei Unterschreitung der minimalen Fühlertemperatur öffnet der Stromkreis ebenfalls, schließt jedoch wieder selbständig bei Temperaturanstieg.

Auswahltabelle				
Ausführung	Schaltbild	Messbereich	Bestellnummer	Gewicht kg
8040/1260-R5A Temperaturregler		- 20 °C ... + 50 °C	<b>8040 / 1260-R5A / -20 . . . +50GradC</b>	0,700
		0 °C ... + 120 °C	<b>8040 / 1260-R5A / 0 . . . +120GradC</b>	0,700
		+ 50 °C ... + 300 °C	<b>8040 / 1260-R5A / +50 . . . +300GradC</b>	0,700

09166E00

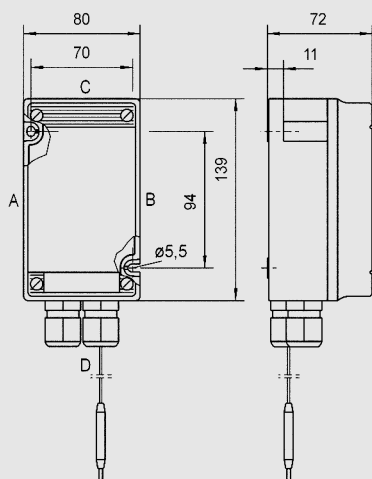
# Zonen 1 & 2, 21 & 22

## Technische Daten

Messbereich	- 20 °C ... + 50 °C	0 °C ... + 120 °C	+ 50 °C ... + 300 °C
Explosionsschutz			
Gasexplosionsschutz	⊕ II 2 G EEx ed IIC T6	⊕ II 2 G EEx ed IIC T6	⊕ II 2 G EEx ed IIC T6
Staubexplosionsschutz	⊕ II 2 D IP66 T80 °C	⊕ II 2 D IP66 T80 °C	⊕ II 2 D IP66 T80 °C
Bescheinigungen			
Gasexplosionsschutz	PTB 01 ATEX 1105	PTB 01 ATEX 1105	PTB 01 ATEX 1105
Staubexplosionsschutz	LCIE 02 ATEX 6238	LCIE 02 ATEX 6238	LCIE 02 ATEX 6238
Material			
Gehäuse	Polyesterharz, glasfaserverstärkt	Polyesterharz, glasfaserverstärkt	Polyesterharz, glasfaserverstärkt
Dichtung	Polyurethan, geschäumt	Polyurethan, geschäumt	Polyurethan, geschäumt
Fühler	VA 1.4571	VA 1.4571	VA 1.4571
Schutzart	IP 65	IP 65	IP 65
Nennspannung	max. 250 V, AC	max. 250 V, AC	max. 250 V, AC
Nennstrom	5 A	5 A	5 A
Kapillarrohr			
Länge	1 m	1 m	1 m
Durchmesser	1,5 mm	1,5 mm	1,5 mm
Minimaler Biegeradius	5 mm	5 mm	5 mm
Fühler			
Durchmesser	6 mm	6 mm	6 mm
Länge	129 mm	81 mm	51 mm
Kontakt	1 Wechsler	1 Wechsler	1 Wechsler
Schaltpunktgenauigkeit	0 K ... + 3,5 K	0 K ... + 6 K	0 K ... + 12,5 K
Zulässige Fühlertemperatur			
Minimale	- 30 °C	- 10 °C	- 15 °C
Maximale	+ 60 °C	+ 140 °C	+ 345 °C
Betriebstemperaturbereich	- 20 °C ... + 50 °C	- 20 °C ... + 50 °C	- 15 °C ... + 50 °C
Anschluss	4 x Käfigzugfederklemmen 2,5 mm <sup>2</sup>		
Leitungseinführung	1 x Kabel- und Leitungseinführung M 20 x 1,5 (unten)		

STAHL

## Maßzeichnung (alle Maße in mm) - Änderungen vorbehalten



04797E00

**8040/1260-R5A**  
Temperaturregler (Schaltvermögen 5 A)

Änderungen der technischen Daten, Maße, Gewichte, Konstruktionen und der Liefermöglichkeiten bleiben vorbehalten. Die Abbildungen sind unverbindlich.