



01877E00



Abzweigdosen Reihe 8102

- Explosionsschutz gemäß
 - CENELEC
 - IEC
- Einsetzbar in
 - Zone 1 und Zone 2
 - Zone 21 und Zone 22
- Bestückt mit 4 Mantelklemmen
und 1 PE-Anschluss
 - Klemmbereich:
2 x 4 mm², eindrätig
- Robustes Gehäuse aus
Polyesterharz
- Schutzart IP 66

STAHL

Die Abzweigdosen der Reihe 8102 werden für das Fortleiten und Verteilen elektrischer Energie in explosionsgefährdeten Bereichen verwendet. Die Dosen sind aus glasfaserverstärktem Polyesterharz gefertigt.

Auswahltabelle

Ausführung	Beschreibung		Bestellnummer	Gewicht kg
 02220E00	Halbverschraubungen 3 x M 20 x 1,5	EEx e	8102/21-3	0,278
		EEx i	8102/22-3	0,300
 01599E00	Leitungseinführungen 3 x M 20 x 1,5	EEx e	8102/21-3-C1104	0,330
		EEx e	8102/21-4-C1151	0,330
	Leitungseinführungen 2 x M 20 x 1,5 und 1 x M 25 x 1,5			

Zonen 1 & 2, 21 & 22

Technische Daten

Explosionsschutz

Gasexplosionsschutz EEx e: II 2 G EEx e II T6
EEx i: II 2 G EEx ia/ib II T6

Staubexplosionsschutz II 2 D IP 66 T80 °C, T95 °C

Bescheinigungen

Gasexplosionsschutz PTB 01 ATEX 1136

Staubexplosionsschutz PTB 01 ATEX 1136

Gehäusematerial

glasfaserverstärktes Polyesterharz

Deckelverschluss

M 4, Zylinderkopfschrauben

**Bemessungsbetriebs-
spannung**

690 V

Bemessungsbetriebsstrom

max. 27 A

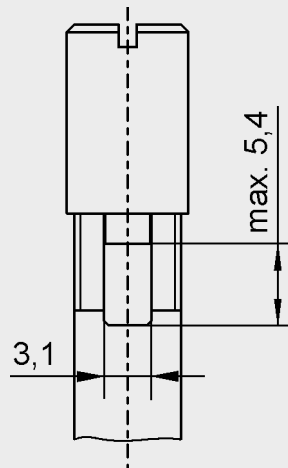
Anschlussklemmen

4 Klemmen und 1 PE-Anschluss, für 2 x 4 mm², eindrätig

Klemmenart

Mantelklemme

Darstellung des verfügbaren Anschlussraums der Mantelklemme:



09250E00

Anschlussdrehmoment

2,5 Nm

Leitungseinführung

Halbverschraubungen M 20 x 1,5

Leitungseinführungen M 20 x 1,5
M 25 x 1,5

Klemmbereiche der Halbverschraubungen:

	für Leitungsdurchmesser [mm]	
	von	bis
Dichtung komplett	8,5	8,5
ein innerer Ring der Dichtung entfernt	10,5	12,5
beide inneren Ringe der Dichtung entfernt	13,0	14,0

- 20 °C ... + 40 °C Standard (T6)
 - 50 °C ... + 40 °C mit gesondert ausgelegten Kabelverschraubungen (T6)
 - 50 °C ... + 55 °C mit gesondert ausgelegten Kabelverschraubungen (T5)
 - 50 °C ... + 75 °C für EEx i: mit gesondert ausgelegten Kabelverschraubungen (T6)

Bei Umgebungstemperaturen ≤ - 20 °C müssen entweder spezielle „für tiefe Temperaturen geeignete Leitungseinführungen“ verwendet werden, oder das Gerät muss so errichtet werden, dass die Leitungseinführungen mechanisch geschützt sind.

Schutzart

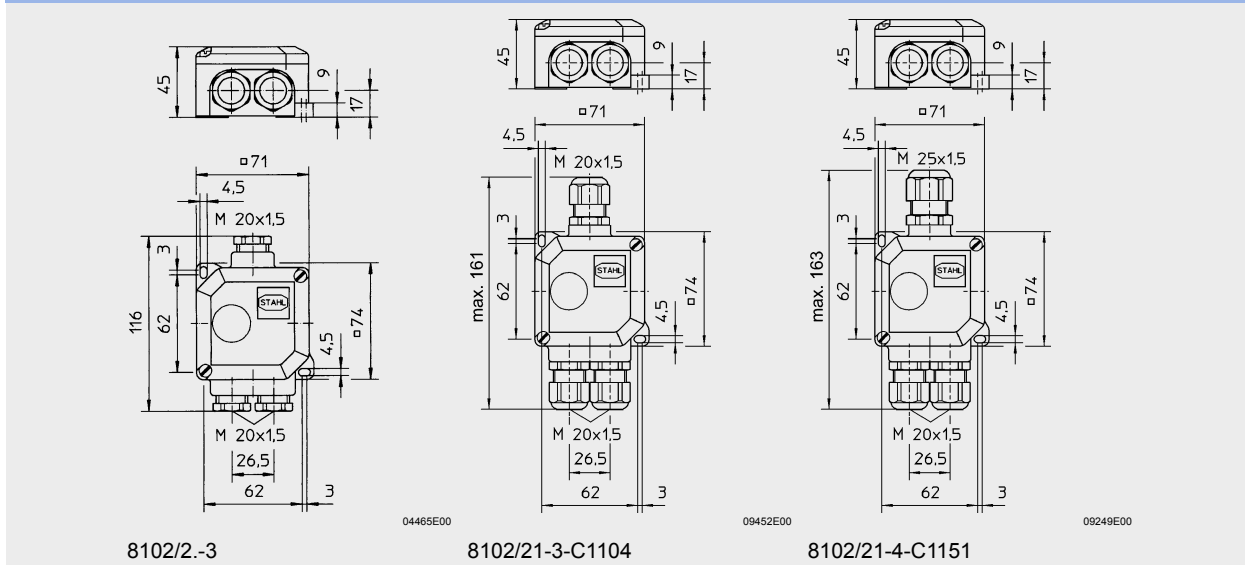
IP 66



Zubehör und Ersatzteile

Benennung	Abbildung	Beschreibung	Bestellnummer	Gewicht kg	
Halb-verschraubungen	 04838E00	8194/5-3-3 x M 20 x 1,5	3 Stück	8194808370	0,019
Leitungseinführungen	 05864E00	8161/5-M 20-13	1 Stück	8161077010	0,011
		8161/5-M 25-17	1 Stück	8161078010	0,016
Verschlussstopfen	 04840E00	8290/3-M 20 x 1,5	1 Stück	8290008590	0,004
		8290/3-M 25 x 1,5	1 Stück	8290009590	0,006

Maßzeichnungen (alle Maße in mm) - Änderungen vorbehalten



STAHL