



Erdungssysteme Erdungsüberwachungsgerät Reihe 8146/5075

- Kontrollierte elektrostatische Erdung von Tankcontainern und Fässern während der Verladung von brennbaren Flüssigkeiten
- Einsetzbar in Zone 1 und Zone 2
- Robustes Design
- Einfache Installation und Bedienung
- Ein potentialfreier Kontakt für die Signalisierung zur Prozessleittechnik oder zu externen Meldegeräten wie Hupen oder Leuchtmeldern




STAHL

Das Erdungsüberwachungsgerät, **Reihe 8146/5075**, stellt die elektrostatische Erdung von Tankcontainern und Fässern während der Verladung von brennbaren Flüssigkeiten sicher. Gleichzeitig überwacht das Gerät den Zustand der elektrostatischen Erdung. Damit ist gewährleistet, dass eine elektrostatische Aufladung auf einem sicheren Niveau bleibt und damit keine Explosionsgefahr durch unkontrollierte Entladung dieser Energie entsteht.

Die folgenden Empfehlungen und Richtlinie fordern die elektrostatische Erdung während der Verladung und empfehlen ein Abschalten der Verladung bei fehlerhafter Erdung:

- CENELEC CLC/TR 50404 Code of practice for the avoidance of hazards due to static electricity
- BGR 132 – BG-Regeln zur Vermeidung von Zündgefahren infolge elektrostatischer Aufladungen

Zonen 1 & 2

Auswahltabelle				
Ausführung	Beschreibung	Bestellnummer	Gewicht kg	
 <p>10966E00 Erdungsüberwachungsgerät 8146/5075</p>	Das Gerät stellt die elektrostatische Erdung von Fässern sowie Tankcontainern sicher und überwacht kontinuierlich die Verbindung.	8146011010	5,800	
 <p>10997E00 Erdungszange mit Kabel</p>	Robuste ergonomische Erdungszange aus Edelstahl für Innen- und Außenanwendungen - II 1 GD T6	mit 10 m langem Kabel	3116320	1,600
		mit 5 m langem Spiralkabel	3116340	1,300
		mit 10 m langem Spiralkabel	3116350	1,600
 <p>04877E00 Erdungszange mit Kabel-Aufroll- automatik</p>	Robuste Erdungszange aus Edelstahl - II 2 GD T6	Automatische Rückspulung mit 15 m Hytrel isoliertem Kabel	3116400	16,000



Technische Daten	
Bescheinigungen	PTB 01 ATEX 1024 (II 2 G)
Explosionsschutz	⊕ II 2 G EEx ed [ia] IIC T6
Installation	in Zone 1, Zone 2
Umgebungstemperatur	- 20 °C ... + 55 °C
Lagertemperatur	- 20 °C ... + 40 °C
Schutzart	IP 65
Stromversorgung	
Nennspannung	120 ... 250 V AC
Nennstrom	50 mA
Leistungsaufnahme	3 VA
Leitungseinführung	
Erdungszange	M 20 x 1,5; Trompetenverschraubung
Stromversorgung	M 25 x 1,5; für Kabeldurchmesser 7 ... 17 mm
Kontakt	M 25 x 1,5; für Kabeldurchmesser 7 ... 17 mm
	Hinweis: Andere Leitungseinführungen auf Anfrage
Ausgang Potentialfreier Schließer (Ex e)	
Min. Belastung	12 V / 100 µA
Max. Belastung DC	250 V / 2 A
Max. Belastung AC	250 V / 4 A

Erdungssysteme Erdungsüberwachungsgerät Reihe 8146/5075

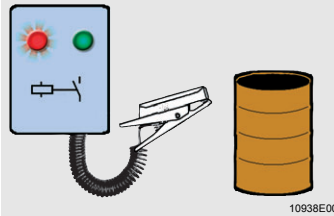
Technische Daten

LED-Anzeige

Funktionsweise:

Zustand der Erdung

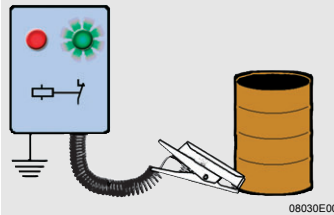
Reaktion des Erdungsüberwachungsgerätes



Zange ist nicht angeschlossen, Gerät im Ruhezustand

Erdung fehlerhaft

- roter Leuchtmelder EIN
- grüner Leuchtmelder AUS
- Schaltkontakt OFFEN



Zange an Tankcontainer oder Fass angeschlossen

Erdung in Ordnung

- roter Leuchtmelder AUS
- grüner Leuchtmelder EIN
- Schaltkontakt GESCHLOSSEN

Material

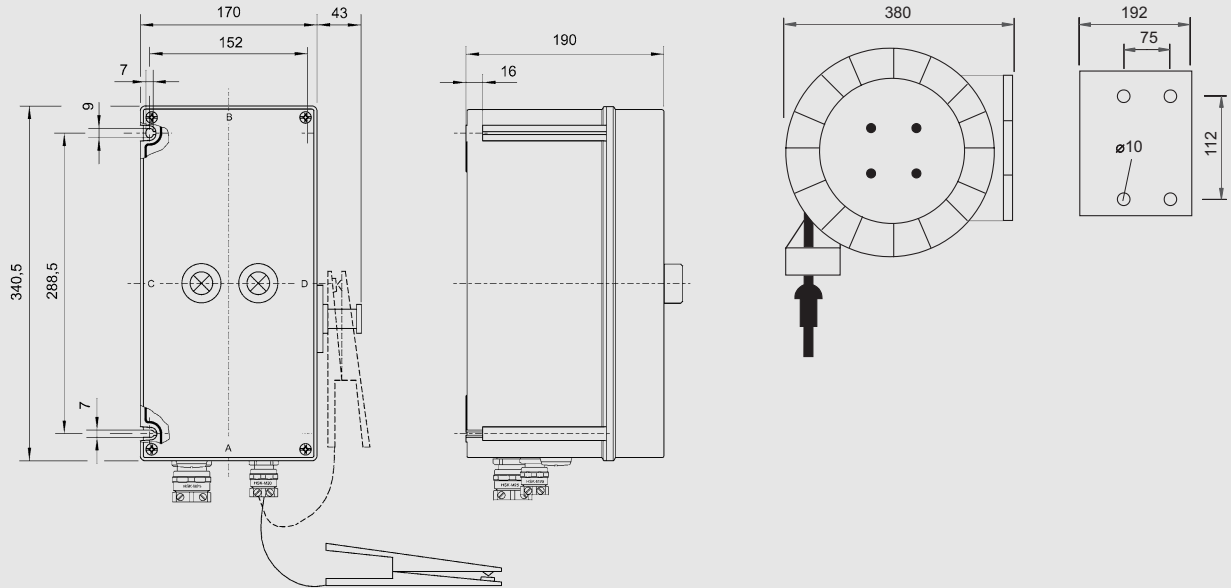
Gehäuse

Glasfaserverstärkter Polyesterharz, flammwidrig, selbstverlöschend

Erdungszange

Edelstahl mit scharfen, verschleißfreien Kontaktpunkten aus Wolframkarbid

Maßzeichnung (alle Maße in mm) - Änderungen vorbehalten



08029E00

04878E00

Erdungsüberwachungsgerät 8146/5075

Kabeltrommel mit Kabel-Aufrollautomatik

Änderungen der technischen Daten, Maße, Gewichte, Konstruktionen und der Liefermöglichkeiten bleiben vorbehalten. Die Abbildungen sind unverbindlich.

STAHL