

10166E00

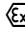
Zum Bau von Steuerkästen, Steuerkastenkombinationen und Remote I/O-Feldstationen werden sowohl die Gehäuse der Reihen 8146 aus glasfaserverstärktem Polyesterharz, als auch die Gehäuse der Reihe 8125 und 8126 aus Edelstahl eingesetzt. Sondergrößen sind auf Anfrage möglich.

Die bewährte Qualität der Gehäuse in erhöhter Sicherheit, ergänzt mit unseren innovativen elektrischen Komponenten, erfüllen höchste Sicherheitsanforderungen.

#### Ihr Partner für flexible Auftragsabwicklung

Seit mehr als 25 Jahren sind wir im eigenen Steuerungs- und Schaltschrankbau gewohnt, die hohen Anforderungen der Vorschriften für den Explosionsschutz zu erfüllen. Komplette Dokumentationen inklusive aller Bescheinigungen für die Anlage sind selbstverständlich. Die Lieferung umfasst fabrikfertige Anlagen mit Konformitätserklärung für Zone 1, bescheinigt nach 94/9/EG (ATEX) bzw. Anlagen mit Erklärung nach EN 50 021 für Zone 2 und 22.

#### Gehäuse für Feldstationen Reihen 8125, 8126 und 8146 (kundenspezifisch)

- Gehäuseausführungen
  - 8126: Edelstahl 1.4301 (V2A), Polyesterharz
  - 8125: Edelstahl 1.4571 (V4A)
  - 8146: Polyesterharz
- Schutz IP 66
- „Erhöhte Sicherheit“  
 II 2 G EEx e II  
 zertifiziert gem. 94/9/EG (ATEX)
- Installation in
  - Zone 1 oder Zone 2
  - Zone 21, Zone 22
  - Nicht Ex

Einbau von EEx de - Bausteinen:

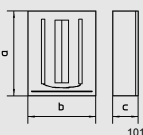
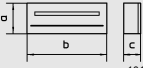
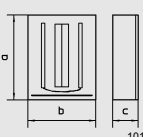
- Kleinsicherungselement
- Schnittstellenrelais
- Trennklemme
- Leuchtmelder
- Drucktaster
- Leuchtdrucktaster
- Heizung
- Temperaturregler
- etc.

Dienstleistungen

- Beratung
- Planung und Projektierung
- Fertigungslogistik und Fertigungssteuerung
- Systemprüfung und Werksabnahme
- Dokumentation
- Parametrierung
- Softwareapplikation
- Inbetriebnahme-Unterstützung und Einweisung
- Service vor Ort



# Zonen 1 & 2, 21 & 22

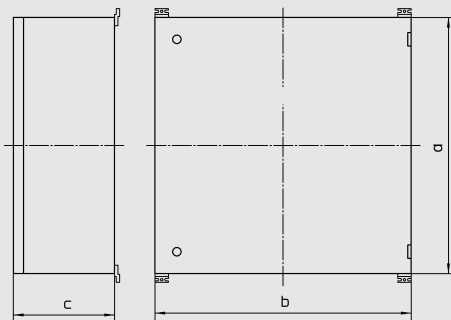
Auswahltabelle							
Ausführung		Abmessungen [mm]	Max. Anzahl Leitungseinführungen	Anzahl der Einbauplätze	Bestellnummer		
<b>Gehäuse</b> • für IS1 System • Edelstahl 1.4301 (V2A), Strichschliff • Zone 1 oder Zone 2 • IP 66 • Vorreiber	 siehe Maßzeichnungen Grafik A	a 1200 b 800 c 300	124 x M 20 2 x M 32 1 x M 25 **)	leer für 2 x 10 Module *)	<b>8126/ -495-4</b> <b>8126/5495-4</b>		
		a 1000 b 800 c 300	124 x M 20 2 x M 32 1 x M 25 **)	leer für 2 x 8 Module *)	<b>8126/ -408-4</b> <b>8126/5408-4</b>		
		a 760 b 760 c 300	116 x M 20 2 x M 32 1 x M 25 **)	leer für 2 x 6 Module *)	<b>8126/ -407-4</b> <b>8126/5407-4</b>		
		a 760 b 600 c 210	70 x M 20 2 x M 32 1 x M 25 **)	leer für 2 x 6 Module *)	<b>8126/ -406-4</b> <b>8126/5406-4</b>		
		a 787 b 480 c 230	66 x M 20 2 x M 32 1 x M 25 **)	leer für 2 x 6 Module *)	<b>8126/ -496-4</b> <b>8126/5496-4</b>		
		a 600 b 600 c 210	70 x M 20 2 x M 32 1 x M 25 **)	leer für 2 x 4 Module	<b>8126/ -405-4</b> <b>8126/5405-4</b>		
		<b>Gehäuse</b> • für IS1 System • Edelstahl 1.4301 (V2A), Strichschliff • Zone 1 oder Zone 2 • IP 66 • Vorreiber	 siehe Maßzeichnungen Grafik B	a 360 b 1300 c 230	153 x M 20 2 x M 32 1 x M 25 **)	leer für 12 Module *)	<b>8126/ -494-4</b> <b>8126/5494-4</b>
				a 360 b 1100 c 230	142 x M 20 2 x M 32 1 x M 25 **)	leer für 10 Module *)	<b>8126/ -493-4</b> <b>8126/5493-4</b>
				a 360 b 900 c 230	99 x M 20 2 x M 32 1 x M 25 **)	leer für 8 Module	<b>8126/ -492-4</b> <b>8126/5492-4</b>
				a 360 b 750 c 230	88 x M 20 2 x M 32 1 x M 25 **)	leer für 6 Module	<b>8126/ -491-4</b> <b>8126/5491-4</b>
				a 360 b 550 c 230	60 x M 20 2 x M 32 1 x M 25 **)	leer für 4 Module	<b>8126/ -490-4</b> <b>8126/5490-4</b>
				<b>Gehäuse</b> • für IS1 System • Glasfaser-verstärktes Polyesterharz • Zone 1 oder Zone 2 • IP 66 • Vorreiber	 siehe Maßzeichnungen Grafik C	a 600 b 600 c 200	57 x M 20 2 x M 32 1 x M 25 **)
a 800 b 600 c 300	109 x M 20 2 x M 32 1 x M 25 **)					leer für 2 x 6 Module *)	<b>8126/ -208-3</b> <b>8126/5208-3</b>
a 1000 b 800 c 300	66 x M 20 2 x M 32 1 x M 25 **)	leer für 2 x 8 Module *)	<b>8126/ -209-3</b> <b>8126/5209-3</b>				
<b>Hinweis</b>							
*) für Zone 1 max. 8 I/O Module **) Option Klimastutzen Abmessungen inkl. BusRail, Kabelkanäle und Schirmschiene für Kabel							



Auswahltabelle					
Ausführung		Abmessungen [mm]	Max. Anzahl Leitungseinführungen	Anzahl der Einbauplätze	Bestellnummer
Gehäuse • für IS1 System • Edelstahl 1.4571 (V4A), elektropoliert • Zone 1 oder Zone 2 • IP 66 • Verschluss Zylinderkopfschrauben, Deckelscharniere möglich		a 730	157 x M 20	leer	<b>8125/ -917 -2</b>
		b 730	2 x M 32	für 2 x 6 Module *)	<b>8125/8917 -2</b>
	c 290	1 x M 25 **)			
	siehe Maßzeichnungen Grafik D	a 543,5	72 x M 20	leer	<b>8125/ -585 -2</b>
		b 543,5	2 x M 32	für 2 x 4 Module	<b>8125/5585 -2</b>
	c 190	1 x M 25 **)			
siehe Maßzeichnungen Grafik E	a 360	104 x M 20	leer	<b>8125/ -095 -2</b>	
	b 727	2 x M 32	für 6 Module	<b>8125/5095 -2</b>	
c 190	1 x M 25 **)				
Gehäuse • für IS1 System • Glasfaser-verstärktes Polyesterharz • Zone 1 oder Zone 2 • IP 66 • Verschluss Zylinderkopfschrauben, Deckelscharniere möglich		a 340,5	55 x M 20	leer	<b>8146/095 -3</b>
		b 681,5	2 x M 32	für 6 Module	<b>8146/5095 -3</b>
	c 190	1 x M 25 **)			
	siehe Maßzeichnungen Grafik F	a 676			für 4 + 6 Module *)
siehe Maßzeichnungen Grafik G	b 681,5				
	c 190				
Hinweis	*) für Zone 1 max. 8 I/O Module **) Option Klimastutzen Abmessungen inkl. BusRail, Kabelkanäle und Schirmschiene für Kabel				

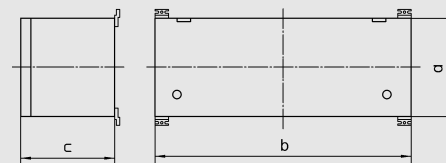
STAHL

### Maßzeichnungen (alle Maße in mm) - Änderungen vorbehalten



Grafik A

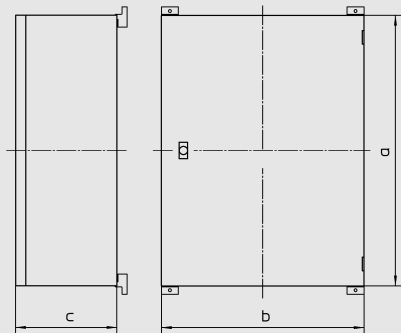
10174E00



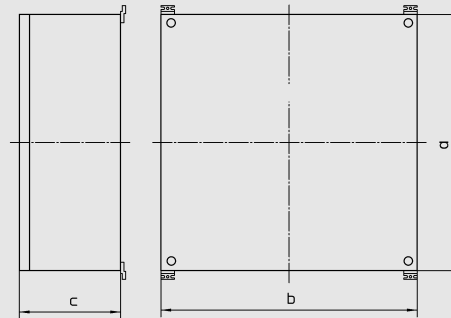
Grafik B

10176E00

**Maßzeichnungen (alle Maße in mm) - Änderungen vorbehalten**

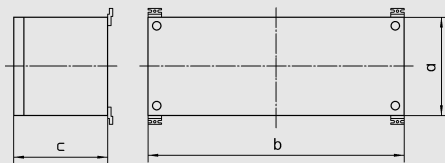


**Grafik C**

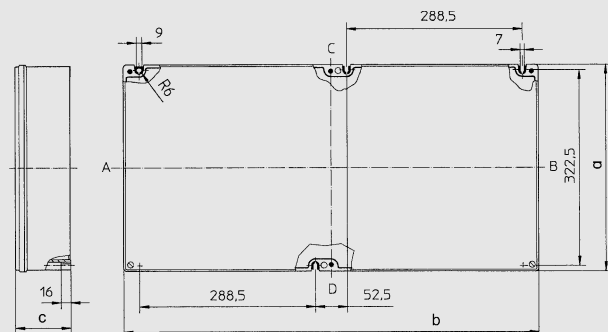


10177E00 **Grafik D**

10180E00



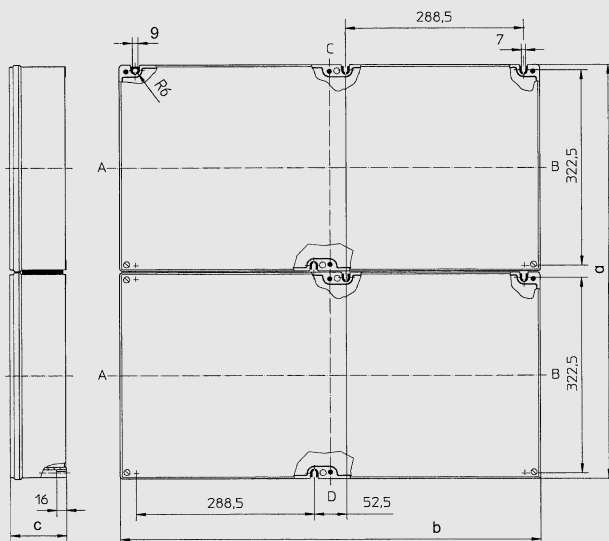
**Grafik E**



10179E00

**Grafik F**

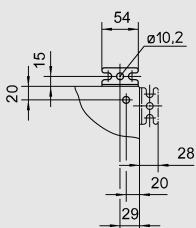
10181E00



10182E00

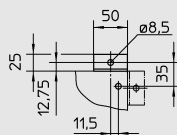
**Grafik G**

**Befestigungsmaße für**



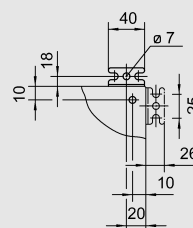
10175E00

**Grafiken A und B**



10178E00

**Grafik C**



10183E00

**Grafiken D und E**

Änderungen der technischen Daten, Maße, Gewichte, Konstruktionen und der Liefermöglichkeiten bleiben vorbehalten. Die Abbildungen sind unverbindlich.

