



## Doppeltemperaturregler Reihe 8146/5041

## Temperaturregler und -begrenzer Reihe 8146/5241

- Explosionsschutz gemäß
  - CENELEC
  - IEC
- Einsetzbar
  - in Zone 1 und Zone 2
  - in Zone 21 und Zone 22
- Schaltvermögen
  - Regler: 5 A
  - Begrenzer: 16 A
- Zweipunktreger
- Flüssigkeitsgefülltes Messsystem
- Bleibende Abschaltung bei Übersteigen der eingestellten Temperatur (manuelle Entriegelung)
- Bleibende Abschaltung bei Undichtigkeit des Messsystems
- Erweiterte Sicherheit gemäß DIN 3440
- Gehäuse aus glasfaserverstärktem Polyesterharz

STAHL

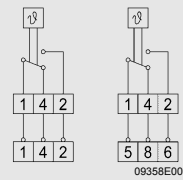
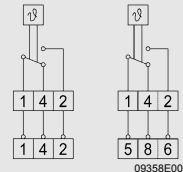
Das flüssigkeitsgefüllte Messsystem ändert sein Volumen bei Temperaturveränderungen. Dadurch wird über eine mechanische Übersetzung ein Wechslerkontakt betätigt.

Übersteigt die Sensortemperatur den Einstellwert, schaltet der Begrenzer bleibend ab. Nach Absinken der Temperatur kann der Temperaturbegrenzer manuell entriegelt werden.

Bei Undichtigkeit des Messsystems schaltet der Temperaturregler bleibend ab. Bei Unterschreitung der minimalen Fühlertemperatur öffnet der Stromkreis ebenfalls, schließt jedoch wieder selbständig bei Temperaturanstieg.

# Zonen 1 & 2, 21 & 22

# Doppeltemperaturregler Reihe 8146/5041 Temperaturregler und -begrenzer Reihe 8146/5241

Auswahltabelle				
Ausführung	Schaltbild	Beschreibung	Bestellnummer	Gewicht kg
8146/5041-R5A Doppel- temperaturregler		Schaltvermögen 5 A Messbereiche angeben	<b>8146/5041- .</b>	1,100
8146/5241 Temperaturregler und -begrenzer		Schaltvermögen Regler: 5 A Begrenzer: 16 A Messbereiche angeben	<b>8146/5241- .</b>	1,440

Bestellnummernergänzung	
	<b>Mögliche Messbereiche</b>
Regler: 8146/5041-R5A/	- 20 °C ... + 50 °C 0 °C ... + 120 °C + 50 °C ... + 300 °C
Begrenzer: 8146/5241-B16A/	0 °C ... + 200 °C + 50 °C ... + 300 °C
Beispiele: Doppeltemperaturregler:	8146/5041- R5A/-20°C...+50°C R5A/+50°C...+300°C
Temperaturregler und -begrenzer:	8146/5241- R5A/-20°C...+50°C B16A/0°C...+200°C

Zubehör und Ersatzteile				
Benennung	Beschreibung		Bestellnummer	Gewicht kg
Leitungseinführungen	8161/5-M 20-13	1 Stück	<b>8161077010</b>	0,011
Dichtung für Kapillarrohr	für Größe M 20 x 1,5	1 Stück	<b>8434901950</b>	0,001



## Doppeltemperaturregler Reihe 8146/5041

### Temperaturregler und -begrenzer Reihe 8146/5241

#### Technische Daten

Explosionsschutz	
Gasexplosionsschutz	⊕ II 2 G EEx ed IIC T6 bzw. T5
Staubexplosionsschutz	⊕ II 2 D IP66 T80 °C, T95 °C
Bescheinigungen	
Gasexplosionsschutz	PTB 01 ATEX 1024
Staubexplosionsschutz	LCIE 02 ATEX 6241
Material	
Gehäuse	Polyesterharz, glasfaserverstärkt
Dichtung	Polyurethan, geschäumt
Fühler	VA 1.4571
Schutzart	IP 65
Kapillarrohr	
Länge	1 m
Durchmesser	1,5 mm
Minimaler Biegeradius	5 mm
Leitungseinführung	2 x Kabel- und Leitungseinführung M 20 x 1,5 (unten)

#### Technische Daten REGLER

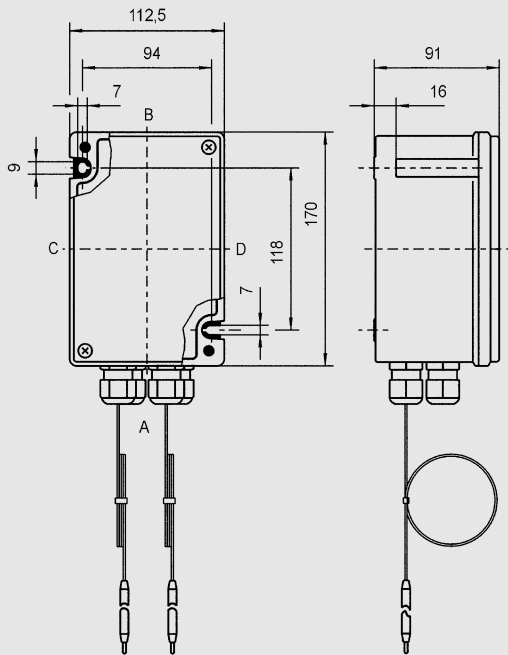
Messbereich	- 20 °C ... + 50 °C	0 °C ... + 120 °C	+ 50 °C ... + 300 °C
Nennspannung	max. 250 V, AC	max. 250 V, AC	max. 250 V, AC
Nennstrom	5 A	5 A	5 A
Fühler			
Durchmesser	6 mm	6 mm	6 mm
Länge	129 mm	81 mm	51 mm
Kontakt	1 Wechsler	1 Wechsler	1 Wechsler
Schaltpunktgenauigkeit	0 K ... + 3,5 K	0 K ... + 6 K	0 K ... + 12,5 K
Zulässige Fühlertemperatur			
Minimale	- 30 °C	- 10 °C	- 15 °C
Maximale	+ 60 °C	+ 140 °C	+ 345 °C
Betriebstemperaturbereich	- 20 °C ... + 50 °C	- 20 °C ... + 50 °C	- 15 °C ... + 50 °C
Anschluss	4 x Käfigzugfederklemmen 2,5 mm <sup>2</sup>	4 x Käfigzugfederklemmen 2,5 mm <sup>2</sup>	4 x Käfigzugfederklemmen 2,5 mm <sup>2</sup>

#### Technische Daten BEGRENZER

Messbereich	0 °C ... + 200 °C	+ 50 °C ... + 300 °C
Nennspannung	max. 250 V, AC	max. 250 V, AC
Nennstrom		
Öffner	16 A	16 A
Schließer	10 A	10 A
Fühler		
Durchmesser	6 mm	6 mm
Länge	71 mm	57 mm
Kontakt	1 Wechsler	1 Wechsler
Schaltpunktgenauigkeit		
im unteren Drittel des Skalenbereichs	0 K ... - 6 K	
im oberen Drittel des Skalenbereichs		0 K ... - 10 K
Zulässige Fühlertemperatur		
Minimale	- 10 °C	- 10 °C
Maximale	+ 230 °C	+ 345 °C
Betriebstemperaturbereich	- 20 °C ... + 50 °C (T5) - 20 °C ... + 40 °C (T6)	- 20 °C ... + 50 °C (T5) - 20 °C ... + 40 °C (T6)
Anschluss	4 x Schraubklemmen 2,5 mm <sup>2</sup>	4 x Schraubklemmen 2,5 mm <sup>2</sup>

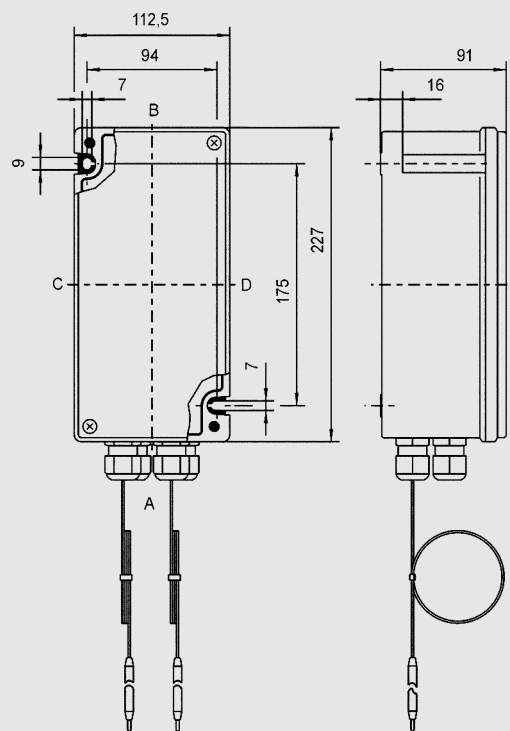


Maßzeichnungen (alle Maße in mm) - Änderungen vorbehalten



Doppeltemperaturregler  
 Reihe 8146/5041

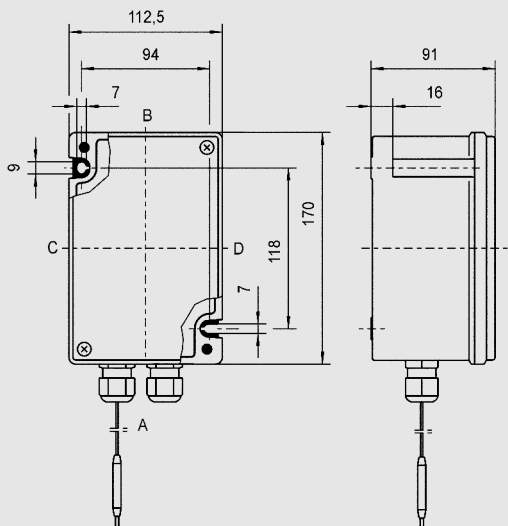
04802E00



Temperaturregler und -begrenzer  
 Reihe 8146/5241

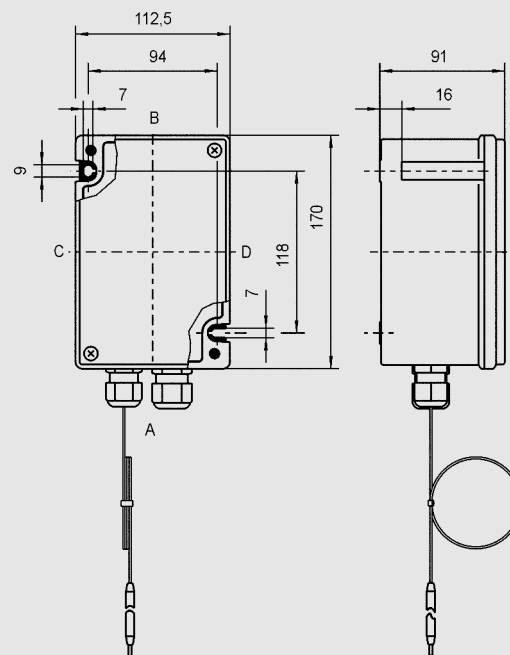
04803E00

Maßzeichnungen (alle Maße in mm) - Änderungen vorbehalten



8146/5041-R16A  
 Temperaturregler (Schaltvermögen 16 A)

04804E00



8146/5041-B16A  
 Temperaturbegrenzer (Schaltvermögen 16 A)

04801E00

Änderungen der technischen Daten, Maße, Gewichte, Konstruktionen und der Liefermöglichkeiten bleiben vorbehalten.  
 Die Abbildungen sind unverbindlich.

