



01872E00

## Kabelübergangskästen Reihe 8146

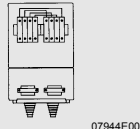
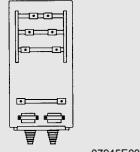
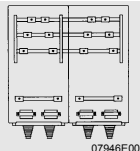
- Explosionsschutz gemäß
  - CENELEC
  - IEC
- Einsetzbar
  - in Zone 1 und Zone 2
  - in Zone 22
- Gehäuse aus glasfaserverstärktem Polyesterharz
- Klemmeneinbau von  $\geq 35 \text{ mm}^2$  bis max.  $185 \text{ mm}^2$
- Nennströme bis max. 400 A entsprechend der Gehäuseausführung und -größe
- Schutzart IP 55

STAHL

Klemmen mit Klemmbereichen  $\geq 35 \text{ mm}^2$  werden in Kabelübergangskästen der Reihe 8146 eingebaut. Die Zu- und Abgangsleitungen werden über Kabeleinführungsplatten in die Gehäuse eingeführt und mit Zugentlastungen in den Gehäusen fixiert.

Die Kabeleinführungsplatten sind mit ausschneidbaren Gummitüllen bestückt; dadurch können Leitungen mit einem Durchmesser bis max. 60 mm eingeführt werden.

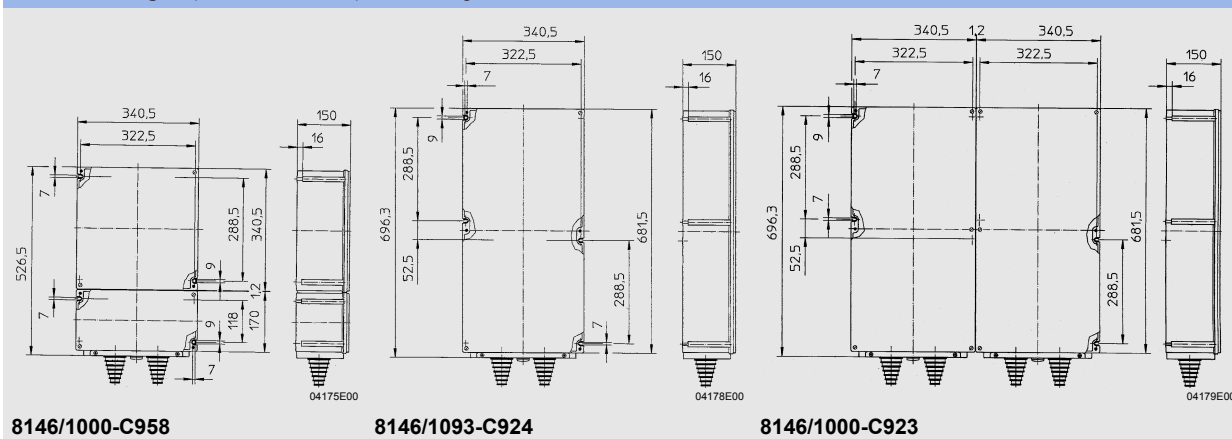
# Zonen 1 & 2, 22

Auswahltabelle						
Ausführung	Klemmen	Nennstrom bei Temperaturklasse	PE-Klemmen	Gehäuseanordnung	Bestellnummer	Gewicht
Kabelübergangskästen aus Polyesterharz Reihe 8146	6 Reihen- klemmen 70 mm <sup>2</sup>	160 A / T5 125 A / T6	70 mm <sup>2</sup> (2 Stück)	 07944E00	<b>8146/1000-C958</b>	9,500
	6 Bolzen- klemmen 185 mm <sup>2</sup>	400 A / T5 315 A / T6	185 mm <sup>2</sup> (2 Stück)	 07945E00	<b>8146/1093-C924</b>	14,000
	12 Bolzen- klemmen 185 mm <sup>2</sup>	400 A / T5 315 A / T6	185 mm <sup>2</sup> (4 Stück)	 07946E00	<b>8146/1000-C923</b>	28,700

Technische Daten			
Ausführung	8146/1000-C958	8146/1093-C924	8146/1000-C923
Explosionsschutz			
Gasexplosionsschutz	⊕ II 2 G EEx e II T6 bzw. T5		
Staubexplosionsschutz	⊕ II 3 D T80 °C bzw. T95 °C		
Bescheinigungen			
Gasexplosionsschutz	PTB 01 ATEX 1016		
Staubexplosionsschutz			
Bemessungsspannung	max. 750 V		
Betriebstemperaturbereich	- 20 °C ... + 40 °C		
Schutzart	IP 55		
Bemessungsstrom bei Temperaturklasse	160 A / T5 125 A / T6	400 A / T5 315 A / T6	400 A / T5 315 A / T6
Klemmen	6 Reihen- klemmen 70 mm <sup>2</sup> ; 2 PE-Klemmen 70 mm <sup>2</sup>	6 Bolzen- klemmen M 12 185 mm <sup>2</sup> ; 2 PE-Klemmen 185 mm <sup>2</sup>	12 Bolzen- klemmen M 12 185 mm <sup>2</sup> ; 4 PE-Klemmen 185 mm <sup>2</sup>
Innere Verdrahtung	Leitung NSGAFöu 70; 70mm <sup>2</sup>	Kupferschiene 20 x 10 mm (E-Cu F30)	Kupferschiene 20 x 10 mm (E-Cu F30)
Leitungseinführung	Kabeleinführungsplatte mit 2 Gummitüllen für Kabeldurchmesser 20 ... 60 mm		



### Maßzeichnungen (alle Maße in mm) - Änderungen vorbehalten



Änderungen der technischen Daten, Maße, Gewichte, Konstruktionen und der Liefermöglichkeiten bleiben vorbehalten. Die Abbildungen sind unverbindlich.