



01895E00

Bolzenleitungsdurchführung Reihe 8171

- Explosionsschutz gemäß
 - CENELEC
 - IEC
- Einsetzbar in Zone 1 und Zone 2
- Stromzuführung in EEx d Gehäuse
- Zünddurchschlagsicher und gegen Gehäusewandung isoliert
- Ausführung mit
 - Schlitzklemmen
 - Bügelklemmen
 - Lötanschlüssen
- Für Spannungen bis max. 1000 V und Ströme bis max. 630 A

STAHL

Die Leitungsdurchführungen sind als Stromzuführung in Gehäuse der Zündschutzart "Druckfeste Kapselung" zugelassen. Sie werden zünddurchschlagsicher und isoliert in die Gehäusewandung eingebracht. Der Durchführungsbolzen ist mittig innerhalb eines Gewinderings angeordnet und die Teile sind mit hochwertigem, kriechstromfestem Isolierstoff (Epoxidharz) zu einer untrennbaren Einheit verbunden. Für die in das EEx e Gehäuse ragenden Anschlussklemmstellen gelten erhöhte Kriech- und Luftstrecken nach 50 019. Die Leitungsdurchführungen sind gegen Selbstlockerung zu sichern.

Zonen 1 & 2



Auswahltablelle

Leitungsdurchführungen

Nennquerschnitt (feindrätig)	Bolzenanzahl	Strom (Bolzen)	Bemes- sungs- spannung	Durch- führungs- gewinde	Anzugs- drehmoment für Durch- führungs- gewinde	Querschnitt		Bestell- nummer	Gewicht
						feindrätig	eindrätig		
[mm ²]		[A]	[V]	[mm]	[Nm]	[mm ²]	[mm ²]		kg
1	1	10	400	M 10 x 1	8	Z: 2,5 L: 1,0	Z: 2,5 L: 1,5	8171/20-ZL	0,011
2,5	1	10	400	M 10 x 1	8	Z: 2,5 G: 2,5 **)	Z: 2,5 G: 2,5 **)	8171/20-ZG	0,011
	1	26	400	M 15 x 1,5	15	A: 2,5 L: 2,5	A: 2,5 L: 2,5	8171/17-AL	0,225
	1	54	400	M 14 x 1,5	12	A: 2,5	A: 2,5	8171/15-AA	0,330
	1	54	630	M 15 x 1,5	15	A: 2,5	A: 2,5	8171/02-AA	0,034
	1	54	630	M 15 x 1,5	15	K: 2,5	K: 4	8171/01-KK	0,330
	6	17	400	M 42 x 1,5	50	R: 4 L: 2,5	R: 6 L: 4	8171/06-RL	0,150
	1	54	800	M 15 x 1,5	15	A: 2,5	A: 2,5	8171/42-AA	0,040
4	4	54	500	M 42 x 1,5	50	R: 4	R: 6	8171/14-RR	0,195
6	1	54	800	M 15 x 1,5	15	K: 6 B: 10 *)	K: 10 B: 10 *)	8171/43-KB	0,051
	1	54	630	M 15 x 1,5	15	K: 6	K: 10	8171/03-KK	0,535
16	1	120	630	M 20 x 1,5	40	K: 16	K: 25	8171/18-KK	0,420
	1	120	630	M 20 x 1,5	40	K: 16	K: 25	8171/24-KK	0,570
	1	120	800	M 20 x 1,5	40	K: 16 B: 25 *)	K: 25 B: 25 *)	8171/48-KB	0,140
25	1	250	1000	M 42 x 1,5	50	K: 25 B: 35 *)	K: 35 B: 35 *)	8171/07-KB	0,350
35	1	250	1000	M 42 x 1,5	50	K: 35 B: 35 *)	K: 50 B: 35 *)	8171/09-KB	0,700
70	1	200	1000	M 42 x 1,5	50	C: 70 B: 120 *)	C: 95 B: 120 *)	8171/51-CB	0,520
150	1	250	1000	M 42 x 1,5	50	D: 150 B: 150 *)	D: 150 B: 150 *)	8171/56-DB	0,530
240	1	630	1000	M 42 x 1,5	50	Flachband max. 25 x 30 mm		8171/55-FF	1,800

*) mit Kabelschuh
**) mit Kabelschuh Gewinde M3

Erläuterungen: Anschlussarten im EEx e Gehäuse **8171/ . . . □ .**
Anschlussarten im EEx d Gehäuse **8171/ . . . □**

Weitere Informationen über die verschiedenen Anschlussarten:
siehe **Anschlussarten**

Schutzleiterklemmen

Nennquerschnitt (feindrätig)	Bolzenanzahl	Strom (Bolzen)	Bemes- sungs- spannung	Durch- führungs- gewinde	Anzugs- drehmoment für Durch- führungs- gewinde	Max. Klemmvermögen		Bestell- nummer	Gewicht
						feindrätig	ein- bzw. mehrdrätig		
[mm ²]		[A]	[V]	[mm]	[Nm]	[mm ²]	[mm ²]		kg
16	--	--	--	M 20 x 1,5	40	16 50 *)	25 50 *)	8171/PE-16	0,140
50	--	--	--	M 33 x 1,5	50	50 50 *)	70 50 *)	8171/PE-50	0,200

*) mit Kabelschuh

Technische Daten

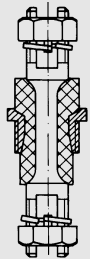
Explosionsschutz	II 2 G Ex de II geeignet für Gruppe IIC I M 2 Ex de I
Bescheinigungen	PTB 00 ATEX 1066 U
Weitere Zulassungen	IECEX, CSA (Kanada)
Material	
Durchführungsbolzen	8171/... Messing 8171/55-FF, 8171/56-DB Kupfer
Pressmasse	Epoxidharz
Bemessungsbetriebsspannung U_e	400 V, 500 V, 690 V, 1000 V, siehe Auswahltabelle
Bemessungsbetriebsstrom I_e	max. 630 A, siehe Auswahltabelle
Bolzenanzahl	1-, 4- und 6-polig
Umgebungstemperatur	- 55 °C ... + 130 °C
Klemmvermögen	Leitung: 0,75 mm ² bis 300 mm ² Flachband: 25 mm x 30 mm

Anschlussarten

Bild	Symbol	Beschreibung	Bild	Symbol	Beschreibung
 07346E00	A	Sechskantschraube mit Federring B und Klemmbügel	 07344E00	L	Lötanschluss
 07339E00	B	Zylinder- oder Sechskantschraube mit Federring B (nur auf Ex d Seite zulässig)	 07337E00	R	Mantelklemme mit Oberteil rund
 07342E00	C	Rundklemme nach DIN 46 223	 07341E00	Z	Zylinderschraube mit Federring B und Klemmbügel
 07343E00	K	Klemmkopf mit Schlitzbolzen DIN 22 412	 07340E00	F	Flachklemme
 07345E00	D	Klemmstück für Kabelschuhanschlussmöglichkeit	 06790E00	G	Gewindeanschluss

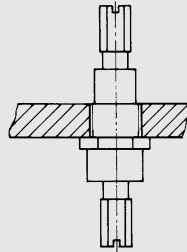
STAHL

Montage



06367E00

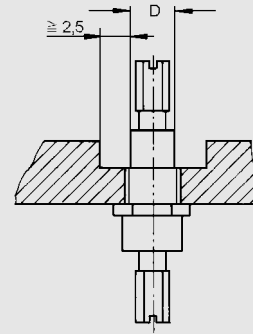
Prinzipdarstellung



EEx e - Raum

EEx d - Raum

Montageanordnung



09143E01

09117E00

Kriechstreckendarstellung

Hinweise zur Montage der Leitungsdurchführungen:

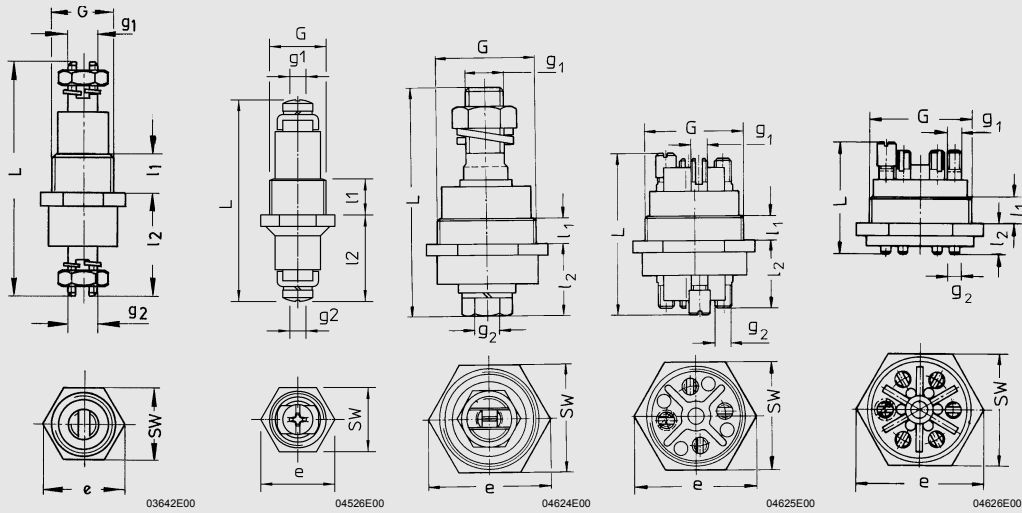
Beim Einbau der Leitungsdurchführungen in Gehäuse der Zündschutzart „Druckfeste Kapselung“ sind die Bedingungen gemäß EN 50018 zu beachten.

Die Anzahl der im Eingriff befindlichen Gewindegänge muss mindestens 5 Gewindegänge betragen. Bei einem Gehäusevolumen $\geq 100 \text{ cm}^3$ muss die Einschraubtiefe mindestens 8 mm betragen. Die Gewindebohrungen, in welche die Leitungsdurchführungen eingeschraubt werden, müssen die Mindestanforderungen nach Abschnitt 5.3, Tabelle 3, erfüllen.

Die Leitungsdurchführungen werden von der Innenseite des druckfesten Gehäuses eingeschraubt und sind gegen Verdrehen und Selbstlockerung zu sichern (zum Beispiel durch Sicherungsbleche oder durch Verkleben der Gewindefläche).

Beim Einschrauben der Durchführungen sind die vorgegebenen Drehmomente zu beachten, um Beschädigungen zu vermeiden. Um die Stellung der Klemmschlitze und -stellen auszurichten, sind gegebenenfalls Abstandsringe zu verwenden. Zudem sind beim Einbau der Leitungsdurchführungen die Luft- und Kriechstrecken entsprechend der Bemessungsspannung einzuhalten. Durch eine zu große Wandstärke können die Kriechstrecken auf einen nicht zulässigen Wert vermindert werden; dies kann durch Absenkung der Wandung verhindert werden (siehe Skizze).

Maßzeichnungen (alle Maße in mm) - Änderungen vorbehalten



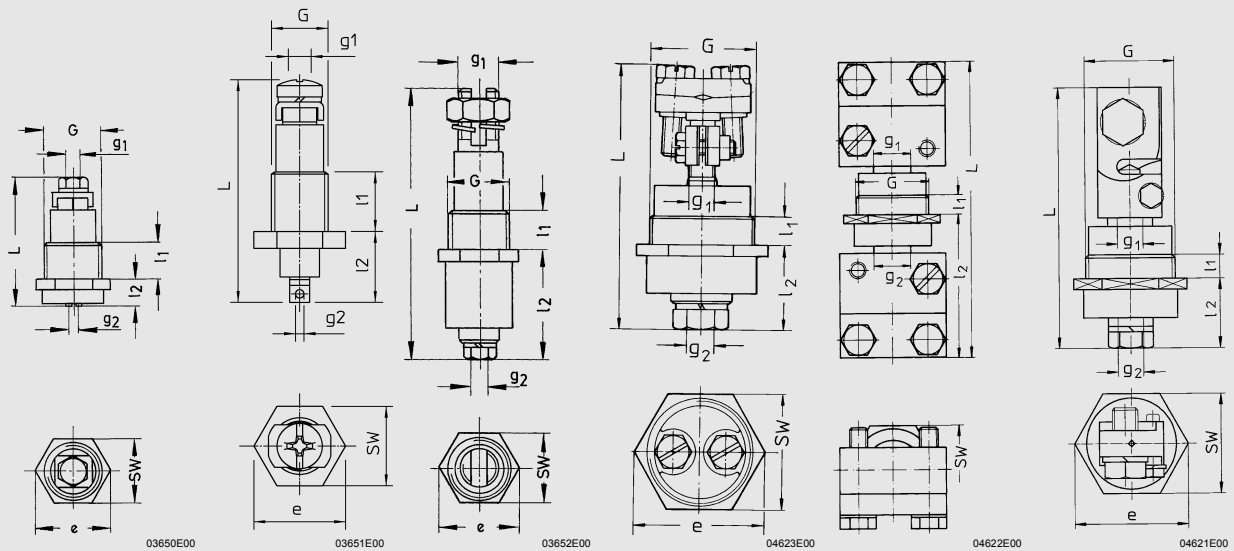
8171/01-KK
8171/03-KK
8171/18-KK
8171/24-KK

8171/02-AA
8171/15-AA
8171/42-AA

8171/07-KB
8171/09-KB

8171/14-RR

8171/06-RL



8171/17-AL

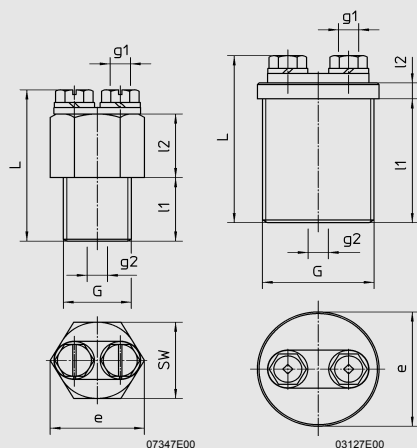
8171/20-ZL

8171/43-KB
8171/48-KB

8171/51-CB

8171/55-FF

8171/56-DB



8171/PE-16

8171/PE-50

STAHL

Maßzeichnungen (alle Maße in mm) - Änderungen vorbehalten								
Typ	L	I1	I2	G	g1	g2	e	SW
8171/01-KK	55,5	9,5	24,5	M 15 x 1,5	M 7 x 0,75	M 7 x 0,75	19,6	17
8171/02-AA	53	9,5	23	M 15 x 1,5	M 4	M 4	19,6	17
8171/03-KK	70,5	9,5	32,5	M 15 x 1,5	M 10 x 1	M 10 x 1	19,6	17
8171/06-RL	47	12,5	11	M 42 x 1,5	M 7 x 0,75	∅ 4,2	53,1	46
8171/07-KB	99,5	11	31,5	M 42 x 1,5	S 18 x 1,5	M 12	53,1	46
8171/09-KB	106,5	11	31,5	M 42 x 1,5	S 22 x 1,5	M 12	53,1	46
8171/14-RR	78,5	11	30	M 42 x 1,5	M 8,5 x 1	M 8,5 x 1	53,1	46
8171/15-AA	49,5	13,5	19	M 14 x 1,5	M 4	M 4	19,6	17
8171/17-AL	33	9,5	7	M 15 x 1,5	M 4	∅ 2,5	19,6	17
8171/18-KK	82	10,5	38	M 20 x 1,5	S 13 x 1	S 13 x 1	25,4	22
8171/20-ZL	39	10,5	12,5	M 10 x 1	M 4	∅ 1,5	16,2	14
8171/24-KK	87,5	16	38	M 20 x 1,5	S 13 x 1	S 13 x 1	25,4	22
8171/42-AA	63,5	9,5	29,5	M 15 x 1,5	M 4	M 4	19,6	17
8171/43-KB	66	9,5	24	M 15 x 1,5	S 13 x 1	M 5	19,6	17
8171/48-KB	75,5	10,5	27	M 20 x 1,5	S 13 x 1	M 6	25,4	22
8171/51-CB	102	11	31,5	M 42 x 1,5	M 10 x 1	M 12 x 1,75	53,1	46
8171/55-FF	175	11	84,5	M 42 x 1,5	M 20 x 2,5	M 20 x 2,5	53,1	46
8171/56-DB	120	11	32	M 42 x 1,5	M 12 x 1,75	M 12 x 1,75	53,1	46
8171/PE-16	47,6	20	27,6	M 20 x 1,5	M 6	M 6	27,7	24
8171/PE-50	52,6	39	13,6	M 33 x 1,5	M 6	M 6	47,3	41