



01731E00

### Standard-Motorsteuerungen Reihe 8225

- Explosionsschutz gemäß
  - CENELEC
  - IEC
- Einsetzbar
  - in Zone 1 und Zone 2
  - in Zone 21 und Zone 22
- Gehäuse der Zündschutzart Ex d mit Anschlussraumgehäuse Ex e
- Verfügbare Standard-Motorsteuerungen
  - Direkt-Motorstarter DOL
  - Stern-Dreieck-Schützkombinationen YD
  - Wendeschütz-Kombinationen
- Vorteil
  - kurze Lieferzeiten

STAHL

Die Standard-Motorsteuerungen sind in Gehäuse der Zündschutzart "Druckfeste Kapselung" eingebaut.

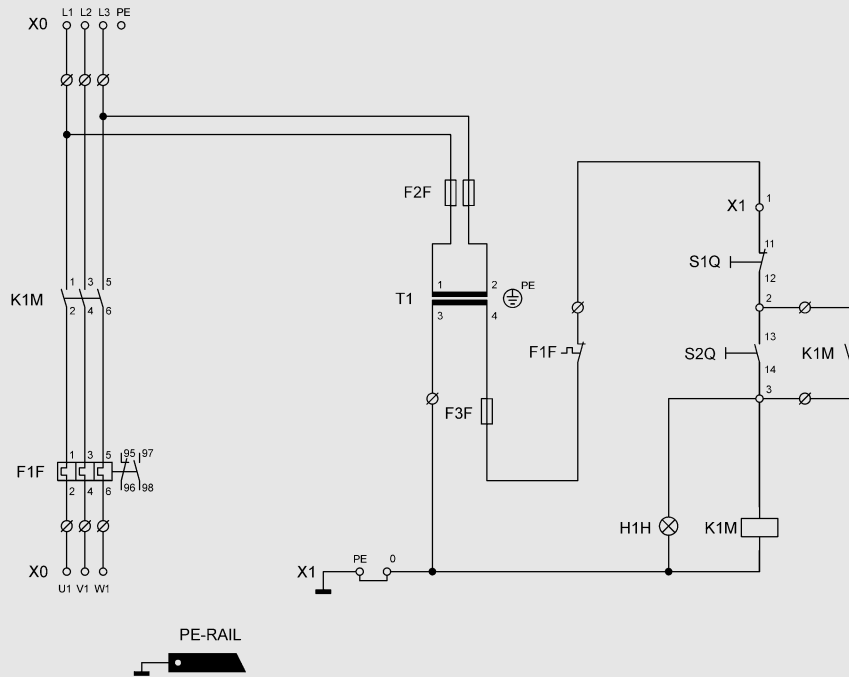
Als Standard werden die Steuerungen ohne Hauptschalter, Hauptsicherungen, sowie ohne Befehls- und Meldegeräte gebaut. Diese Teile können auftragsbedingt eingebaut werden.

# Zonen 1 & 2, 21 & 22

**Technische Daten**

Explosionsschutz	
Gasexplosionsschutz	⊕ II 2 G EEx de IIC T6
Staubexplosionsschutz	⊕ II 2 D IP66 T80 °C, T95 °C
Bescheinigungen	
Gasexplosionsschutz	PTB 02 ATEX 1109
Staubexplosionsschutz	PTB 02 ATEX 1109
Weitere Zulassungen	IECEX
Bemessungsspannung	400 V, AC
Steuerspannung	230 V, AC
Umgebungstemperatur	- 20 °C ... + 40 °C
Schutzart	IP 55 (auftragsbedingt IP 65)
Gehäusematerial	Stahlblech, Deckel: Druckgusslegierung / Edelstahl
Farbe	Gehäuse: grau, RAL 7032, Deckel: dunkelgrau, RAL 7022
Hinweis	Beschreibung: Einzelschütz zum Ein- und Ausschalten von Motorstromkreisen und von ohmschen Verbrauchern. Mit thermischer Überstromauslösung, Ausführung mit Steuertrafo nach EN 60 204. Von 400 V abweichende Nennspannung bitte angeben, da der Transformator entsprechend ausgewählt wird.

Schaltbild



09805E00

**Direkt-Motorstarter DOL  
Auswahltabelle**

Schaltleistung 400 V AC3	Ex d Gehäuse	Klemmen	Leitungseinführungen unten			Bestellnummer
5,5 kW	8225/112	4 x 6 mm <sup>2</sup> 3 x 4 mm <sup>2</sup>	2 x M 32	2 x M 25		8225/5-SM-ES5,5kW400V-T
7,5 kW	8225/112	4 x 10 mm <sup>2</sup> 3 x 6 mm <sup>2</sup>	2 x M 32	2 x M 25		8225/5-SM-ES7,5kW400V-T
11 kW	8225/112	4 x 10 mm <sup>2</sup> 3 x 6 mm <sup>2</sup>	2 x M 32	2 x M 25		8225/5-SM-ES11kW400V-T
15 kW	8225/112	4 x 16 mm <sup>2</sup> 3 x 6 mm <sup>2</sup>	2 x M 32	2 x M 25		8225/5-SM-ES15kW400V-T
18,5 kW	8225/112	4 x 16 mm <sup>2</sup> 3 x 10 mm <sup>2</sup>	2 x M 32	2 x M 25		8225/5-SM-ES18,5kW400V-T
22 kW	8225/112	4 x 35 mm <sup>2</sup> 3 x 10 mm <sup>2</sup>	1 x M 40	1 x M 32	2 x M 25	8225/5-SM-ES22kW400V-T
30 kW	8225/122	4 x 35 mm <sup>2</sup> 3 x 16 mm <sup>2</sup>	1 x M 40	1 x M 32	2 x M 25	8225/5-SM-ES30kW400V-T
37 kW	8225/122	4 x 35 mm <sup>2</sup> 3 x 16 mm <sup>2</sup>	1 x M 40	1 x M 32	2 x M 25	8225/5-SM-ES37kW400V-T
45 kW	8225/122	4 x 50 mm <sup>2</sup> 3 x 35 mm <sup>2</sup>	1 x M 50	1 x M 40	2 x M 25	8225/5-SM-ES45kW400V-T
55 kW	8225/122	4 x 50 mm <sup>2</sup> 3 x 35 mm <sup>2</sup>	1 x M 50	1 x M 40	2 x M 25	8225/5-SM-ES55kW400V-T
75 kW	8225/122	4 x 50 mm <sup>2</sup> 3 x 35 mm <sup>2</sup>	1 x M 50	1 x M 40	2 x M 25	8225/5-SM-ES75kW400V-T



## Standard-Motorsteuerungen Stern-Dreieck-Schützkombinationen YD Reihe 8225

### Technische Daten

#### Explosionsschutz

Gasexplosionsschutz

II 2 G EEx de IIC T6

Staubexplosionsschutz

II 2 D IP66 T80 °C, T95 °C

#### Bescheinigungen

Gasexplosionsschutz

PTB 02 ATEX 1109

Staubexplosionsschutz

PTB 02 ATEX 1109

#### Weitere Zulassungen

IECEX

#### Bemessungsspannung

400 V, AC

#### Steuerspannung

230 V, AC

#### Umgebungstemperatur

- 20 °C ... + 40 °C

#### Schutzart

IP 55 (auftragsbedingt IP 65)

#### Gehäusematerial

Stahlblech, Deckel: Druckgusslegierung / Edelstahl

#### Farbe

Gehäuse: grau, RAL 7032, Deckel: dunkelgrau, RAL 7022

#### Hinweis

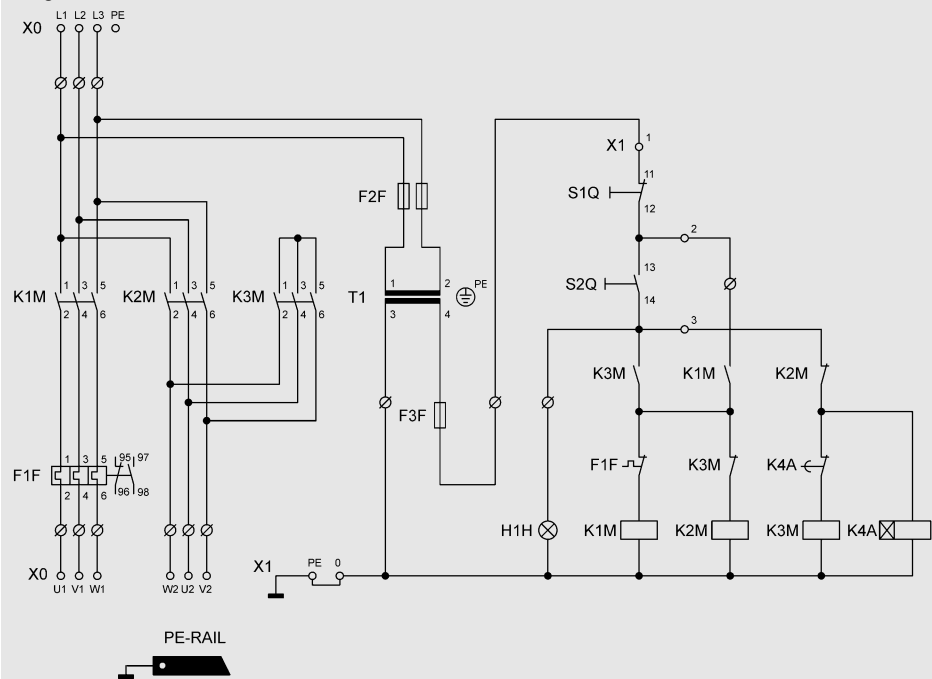
Beschreibung:

Schützkombination zum Ein- und Ausschalten von Motorstromkreise und von ohmschen Verbrauchern.

Mit thermischer Überstromauslösung, Ausführung mit Steuertrafo nach EN 60 204.

Von 400 V abweichende Nennspannung bitte angeben, da der Transformator entsprechend ausgewählt wird.

#### Schaltbild



09806E00

### Stern-Dreieck-Schützkombinationen YD Auswahltabelle

Schaltleistung 400 V AC3	Ex d Gehäuse	Klemmen	Leitungseinführungen unten			Bestellnummer
11 kW	8225/122	4 x 6 mm <sup>2</sup> 6 x 4 mm <sup>2</sup>	3 x M 32	2 x M 25		8225/5-SL-SS11kW400V-T
15 kW	8225/122	4 x 6 mm <sup>2</sup> 6 x 4 mm <sup>2</sup>	3 x M 32	2 x M 25		8225/5-SL-SS15kW400V-T
18,5 kW	8225/122	4 x 6 mm <sup>2</sup> 6 x 4 mm <sup>2</sup>	3 x M 32	2 x M 25		8225/5-SL-SS18,5kW400V-T
22 kW	8225/122	4 x 10 mm <sup>2</sup> 6 x 6 mm <sup>2</sup>	3 x M 32	2 x M 25		8225/5-SL-SS22kW400V-T
30 kW	8225/172	4 x 16 mm <sup>2</sup> 6 x 6 mm <sup>2</sup>	3 x M 40	2 x M 25		8225/5-SL-SS30kW400V-T
37 kW	8225/172	4 x 35 mm <sup>2</sup> 6 x 10 mm <sup>2</sup>	3 x M 40	2 x M 25		8225/5-SL-SS37kW400V-T
45 kW	8225/132	4 x 35 mm <sup>2</sup> 6 x 16 mm <sup>2</sup>	1 x M 50	2 x M 40	2 x M 25	8225/5-SL-SS45kW400V-T
55 kW	8225/132	4 x 50 mm <sup>2</sup> 6 x 35 mm <sup>2</sup>	1 x M 50	2 x M 40	2 x M 25	8225/5-SL-SS55kW400V-T
75 kW	8225/132	4 x 50 mm <sup>2</sup> 6 x 35 mm <sup>2</sup>	1 x M 50	2 x M 40	2 x M 25	8225/5-SL-SS75kW400V-T
90 kW	8225/133	4 x 95 mm <sup>2</sup> 6 x 50 mm <sup>2</sup>	1 x M 63	2 x M 40	2 x M 25	8225/5-SL-SS90kW400V-T
110 kW	8225/133	4 x 150 mm <sup>2</sup> 6 x 95 mm <sup>2</sup>	1 x M 63	2 x M 50	2 x M 25	8225/5-SL-SS110kW400V-T
132 kW	8225/133	4 x 150 mm <sup>2</sup> 6 x 95 mm <sup>2</sup>	1 x M 63	2 x M 50	2 x M 25	8225/5-SL-SS132kW400V-T
160 kW	8225/196	4 x 240 mm <sup>2</sup> 6 x 150 mm <sup>2</sup>	3 x M 63	2 x M 25		8225/5-SL-SS160kW400V-T
200 kW	8225/196	4 x 240 mm <sup>2</sup> 6 x 150 mm <sup>2</sup>	3 x M 63	2 x M 25		8225/5-SL-SS200kW400V-T

## Technische Daten

### Explosionsschutz

- Gasexplosionsschutz
- Staubexplosionsschutz

II 2 G EEx de IIC T6  
II 2 D IP66 T80 °C, T95 °C

### Bescheinigungen

- Gasexplosionsschutz
- Staubexplosionsschutz

PTB 02 ATEX 1109  
PTB 02 ATEX 1109

### Weitere Zulassungen

IECEX

### Bemessungsspannung

400 V, AC

### Steuerspannung

230 V, AC

### Umgebungstemperatur

- 20 °C ... + 40 °C

### Schutzart

IP 55 (auftragsbedingt IP 65)

### Gehäusematerial

Stahlblech, Deckel: Druckgusslegierung / Edelstahl

### Farbe

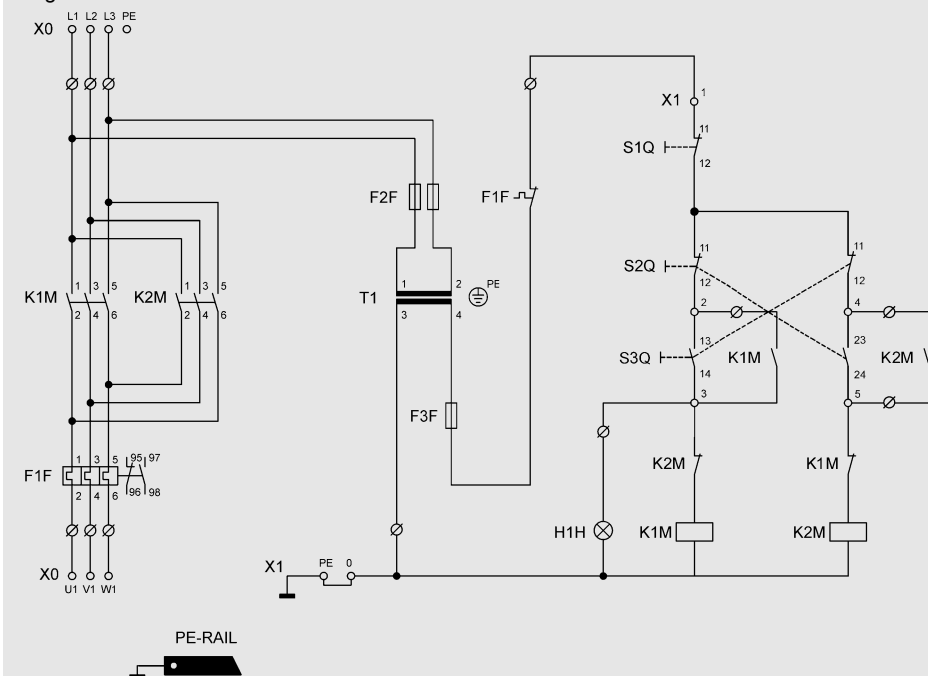
Gehäuse: grau, RAL 7032, Deckel: dunkelgrau, RAL 7022

### Hinweis

Beschreibung:

Schützkombination zur betriebsbedingten Drehrichtungsänderung von Motorstromkreisen. Mit thermischer Überstromauslösung, Ausführung mit Steuertrafo nach EN 60 204. Von 400 V abweichende Nennspannung bitte angeben, da der Transformator entsprechend ausgewählt wird.

### Schaltbild



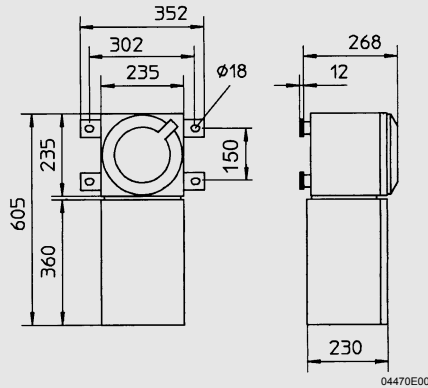
10043E00

## Wendeschütz-Kombinationen Auswahltablelle

Schaltleistung 400 V AC3	Ex d Gehäuse	Klemmen		Leitungseinführungen unten			Bestellnummer
5,5 kW	8225/122	4 x 6 mm <sup>2</sup>	3 x 4 mm <sup>2</sup>	2 x M 32	2 x M 25		8225/5-SL-WS5,5kW400V-T
7,5 kW	8225/122	4 x 6 mm <sup>2</sup>	3 x 4 mm <sup>2</sup>	2 x M 32	2 x M 25		8225/5-SL-WS7,5kW400V-T
11 kW	8225/122	4 x 10 mm <sup>2</sup>	3 x 6 mm <sup>2</sup>	2 x M 32	2 x M 25		8225/5-SL-WS11kW400V-T
15 kW	8225/122	4 x 16 mm <sup>2</sup>	3 x 6 mm <sup>2</sup>	2 x M 32	2 x M 25		8225/5-SL-WS15kW400V-T
18,5 kW	8225/122	4 x 16 mm <sup>2</sup>	3 x 10 mm <sup>2</sup>	2 x M 32	2 x M 25		8225/5-SL-WS18,5kW400V-T
22 kW	8225/122	4 x 35 mm <sup>2</sup>	3 x 16 mm <sup>2</sup>	1 x M 40	1 x M 32	2 x M 25	8225/5-SL-WS22kW400V-T
30 kW	8225/122	4 x 35 mm <sup>2</sup>	3 x 16 mm <sup>2</sup>	1 x M 40	1 x M 32	2 x M 25	8225/5-SL-WS30kW400V-T
37 kW	8225/122	4 x 50 mm <sup>2</sup>	3 x 35 mm <sup>2</sup>	1 x M 40	1 x M 32	2 x M 25	8225/5-SL-WS37kW400V-T
45 kW	8225/122	4 x 95 mm <sup>2</sup>	3 x 35 mm <sup>2</sup>	1 x M 50	1 x M 40	2 x M 25	8225/5-SL-WS45kW400V-T
55 kW	8225/133	4 x 95 mm <sup>2</sup>	3 x 50 mm <sup>2</sup>	1 x M 50	1 x M 40	2 x M 25	8225/5-SL-WS55kW400V-T
75 kW	8225/133	4 x 95 mm <sup>2</sup>	3 x 95 mm <sup>2</sup>	1 x M 63	1 x M 50	2 x M 25	8225/5-SL-WS75kW400V-T

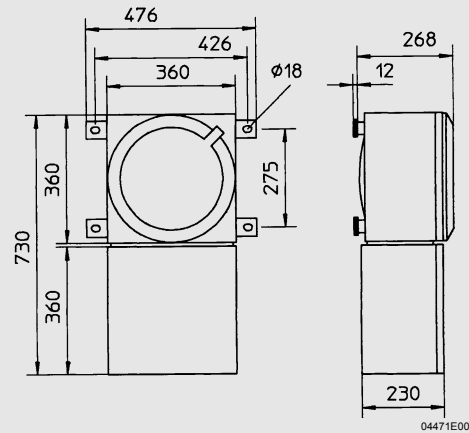


Maßzeichnungen (alle Maße in mm) - Änderungen vorbehalten



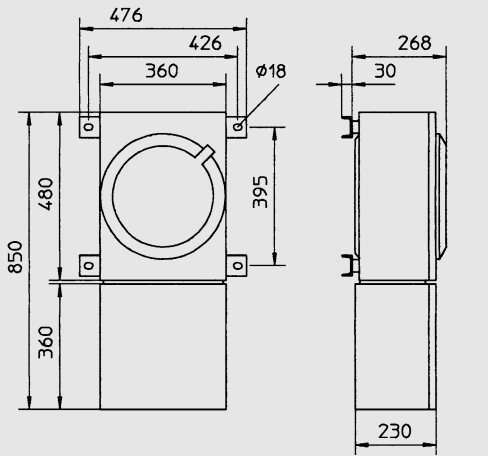
8225/112

04470E00



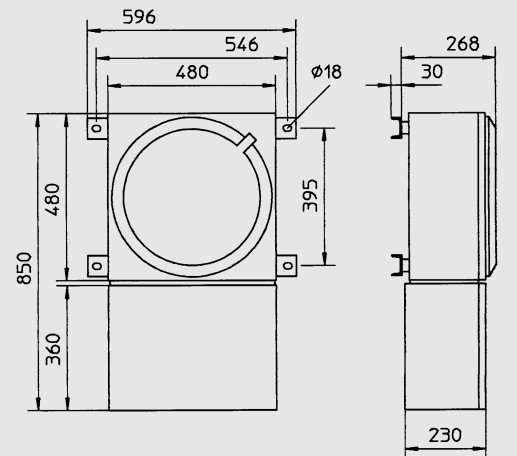
8225/122

04471E00



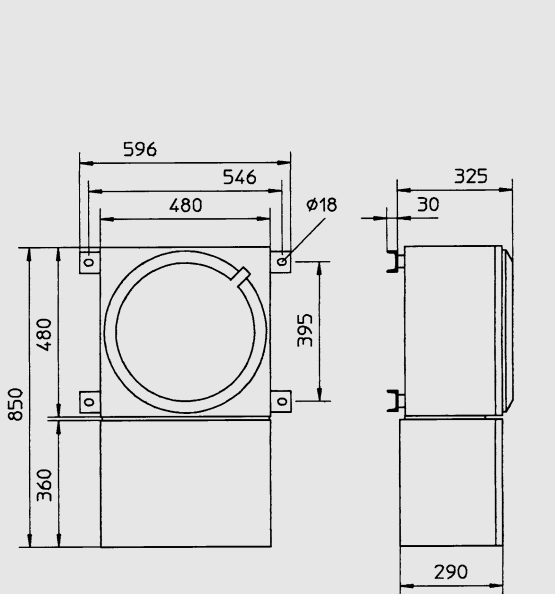
8225/172

04472E00



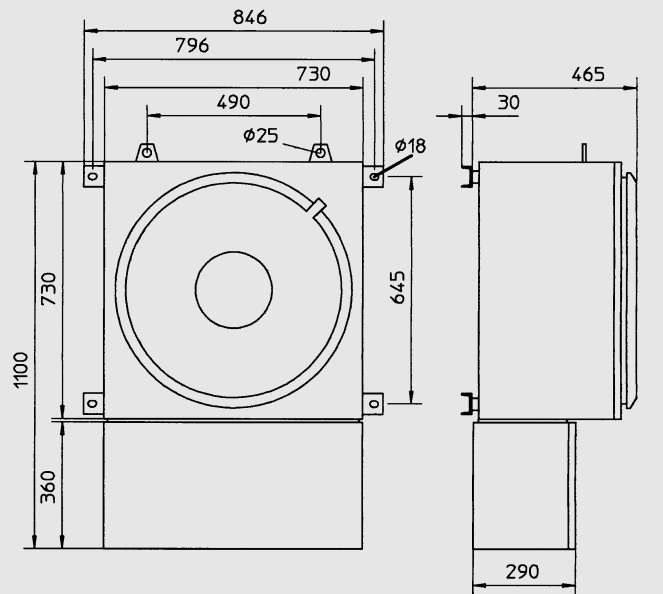
8225/132

04474E00



8225/133

04475E00



8225/196

04477E00

STAHL