

10230E00

Licht- und Heizkreisverteilungen CUBEx Reihe 8264/5-ExV

- Explosionsschutz gemäß
 - ATEX
 - IEC
- Einsetzbar
 - in Zone 1 und Zone 2
 - in Zone 21 und Zone 22
- Gehäuse der Zündschutzart Ex d
- Verfügbare Ausführungen
 - mit Leitungsschutzschalter, Auslösecharakteristik C
 - mit Fehlerstromschutzschalter und Überstromauslöser, Auslösecharakteristik B bzw. C
- Vorteil
 - kurze Lieferzeiten

STAHL

Bei den Licht- und Heizkreisverteilungen der Reihe CUBEx 8264/5-ExV wird der Netzanschlusschalter durch die Seitenwand über einen Antrieb betätigt. Die Leitungsschutzschalter sind auf der zweiten Montageebene angebracht und werden über Drehantriebe betätigt. Optional werden bei Fehlerstromschutzschaltern Prüftasten angebracht um die Betätigung ohne Öffnen des Deckels zu ermöglichen. Zur Befestigung der Geräte sind 4 Bohrungen an der Gehäuserückwand vorgesehen. Wahlweise kann eine Wandbefestigungsschiene mitgeliefert werden.

Die Leitungseinführung wird direkt über Gewindebohrungen ausgeführt wobei die Verdrahtung direkt auf die Schalter erfolgt. Zur Stromverteilung werden die original Kammschienen an den Schalteinsätzen verwendet. Eine typische Ausführung läßt 12 oder 24 Leitungsschutzschalter zu. Weitere Ausführungen auf Anfrage.

Zonen 1 & 2, 21 & 22

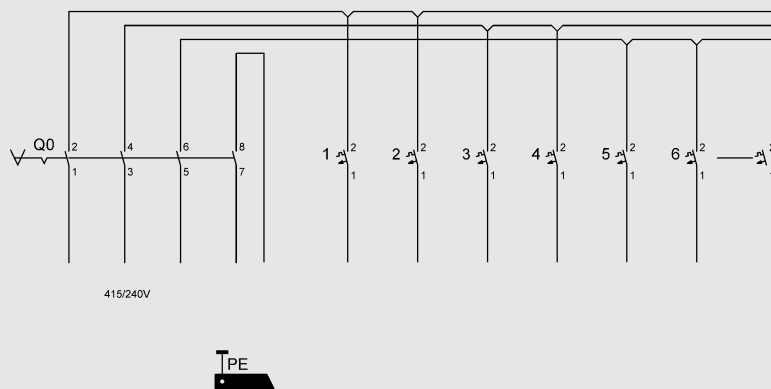
Technische Daten

Explosionsschutz	
Gasexplosionsschutz	⊕ II 2 G EEx d IIB T6 (andere auf Anfrage)
Staubexplosionsschutz	⊕ II 2 D IP66 T80 °C
Bescheinigungen	
Gasexplosionsschutz	KEMA 01 ATEX 2145
Staubexplosionsschutz	KEMA 01 ATEX 2145
Weitere Zulassungen	IECEX
Bemessungsspannung	415 V / 240 V, AC
Bemessungsstrom	100 A
Umgebungstemperatur	- 20 °C ... + 40 °C
Schutzart	IP 66 (EN 60 529)
Gehäuse	Standard: Aluminium (AlSi 7Mg) (seewasserbeständig nach EN 13890) Sonder: Edelstahl (SS316L) auf Anfrage
Hinweis	Weitere Nennstromstärken 6 A, 10 A, 20 A

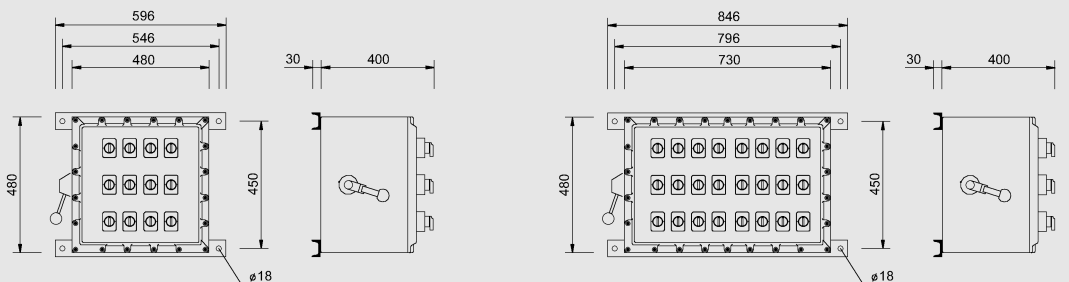
Auswahltable

Ausführung	Anzahl	Charakteristik	Layout Nr.	Leitungseinführungen	Bestellnummer
Leitungsschutzschalter 1-polig 16 A	12	C	01	1 x M 50, 12 x M 20	8264/5-ExV-01-12L16C1P-D
	24	C	02	1 x M 50, 24 x M 20	8264/5-ExV-02-24L16C1P-D

Schaltplan



Maßzeichnungen (alle Maße in mm) - Änderungen vorbehalten



Layout 01

Layout 02

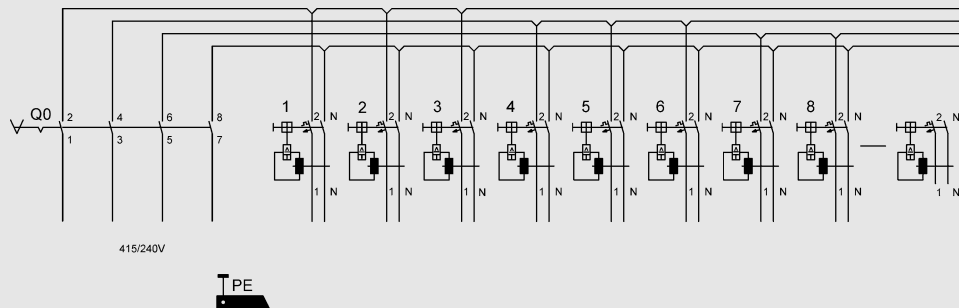
Technische Daten

Explosionsschutz	
Gasexplosionsschutz	⊕ II 2 G EEx d IIB T6 (andere auf Anfrage)
Staubexplosionsschutz	⊕ II 2 D IP66 T80 °C
Bescheinigungen	
Gasexplosionsschutz	KEMA 01 ATEX 2145
Staubexplosionsschutz	KEMA 01 ATEX 2145
Weitere Zulassungen	
IECEX	
Bemessungsspannung	415 V / 240 V, AC
Bemessungsstrom	100 A
Umgebungstemperatur	- 20 °C ... + 40 °C
Schutzart	IP 66 (EN 60 529)
Gehäuse	Standard: Aluminium (AlSi 7Mg) (seewasserbeständig nach EN 13890) Sonder: Edelstahl (SS316L) auf Anfrage
Hinweis	Weitere Nennstromstärken 6 A, 10 A, 20 A, 25 A, 40 A

Auswahltabelle

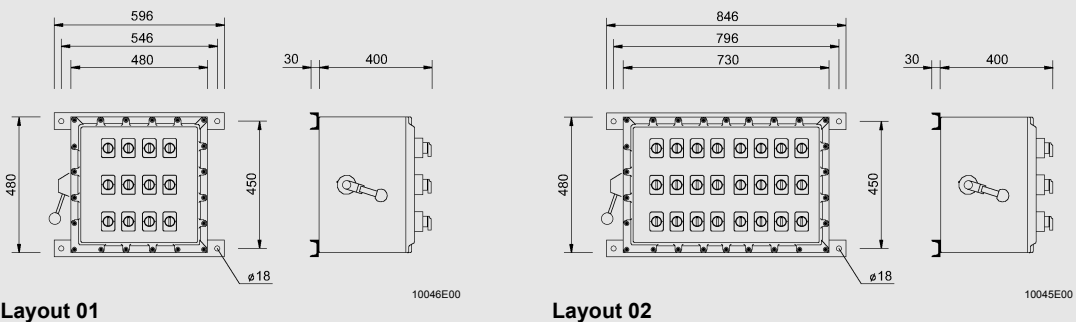
Ausführung	Anzahl	Charakteristik	Layout Nr.	Leitungseinführungen	Bestellnummer
Fehlerstromschutzschalter mit Überstromauslöser 1-polig + N 16 A / 30 mA	12	B	01	1 x M 50, 12 x M 20	8264/5-ExV-01-12H16B1N-D
	24	B	02	1 x M 50, 24 x M 20	8264/5-ExV-02-24H16B1N-D
	12	C	01	1 x M 50, 12 x M 20	8264/5-ExV-01-12H16C1N-D
	24	C	02	1 x M 50, 24 x M 20	8264/5-ExV-02-24H16C1N-D

Schaltplan



STAHL

Maßzeichnungen (alle Maße in mm) - Änderungen vorbehalten



Änderungen der technischen Daten, Maße, Gewichte, Konstruktionen und der Liefermöglichkeiten bleiben vorbehalten. Die Abbildungen sind unverbindlich.