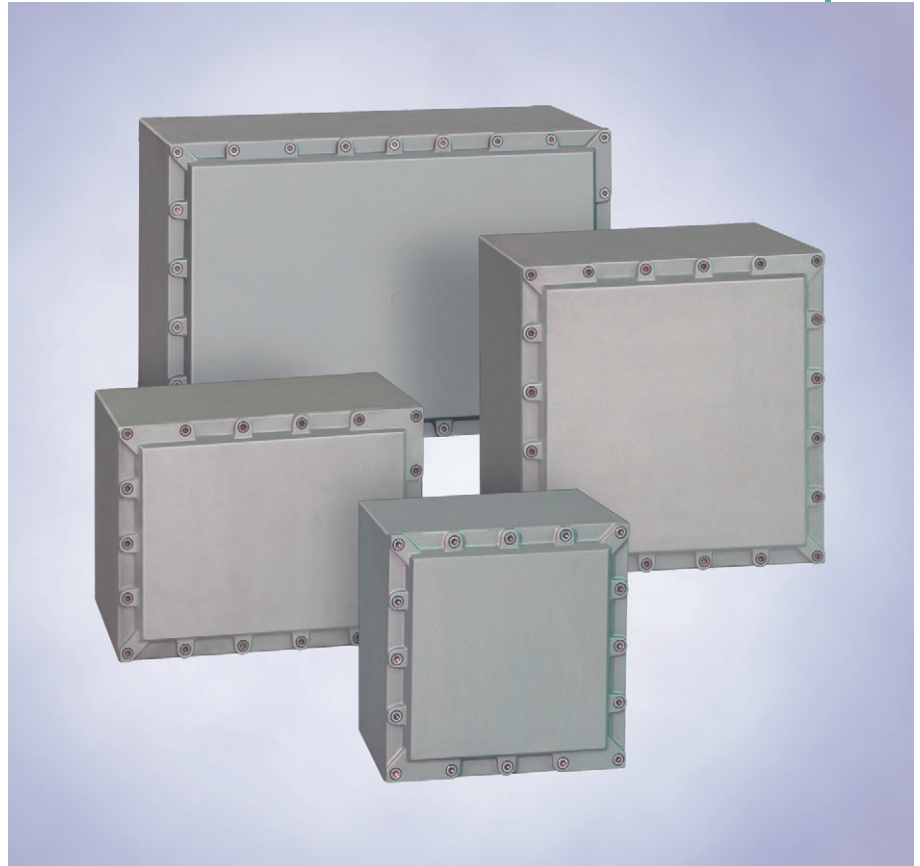


## Standard-Motorsteuerungen CUBEx Reihe 8264

- Explosionsschutz gemäß
  - ATEX
  - IEC
- Einsetzbar
  - in Zone 1 und Zone 2
  - in Zone 21 und Zone 22
- Gehäuse der Zündschutzart Ex d
- Verfügbare Standard-Motorsteuerungen
  - Direkt-Motorstarter DOL
  - Stern-Dreieck-Schützkombinationen YD
  - Wendeschütz-Kombinationen
- Vorteil
  - kurze Lieferzeiten



10232E00

Die auf den folgenden Seiten beschriebenen Standard-Motorsteuerungen sind in Gehäuse der Zündschutzart "Druckfeste Kapselung" eingebaut.

Als Standard werden die Steuerungen ohne Hauptschalter, Steuertransformator, Haupt- und Steuersicherungen, sowie ohne Befehls- und Meldegeräte gebaut; diese Teile können auftragsbedingt eingebaut werden.

STAHL

# Zonen 1 & 2, 21 & 22

### Technische Daten

#### Explosionsschutz

Gasexplosionsschutz II 2 G EEx d IIB T6

Staubexplosionsschutz II 2 D IP66 T80 °C

#### Bescheinigungen

Gasexplosionsschutz KEMA 01 ATEX 2145

Staubexplosionsschutz KEMA 01 ATEX 2145

#### Weitere Zulassungen

Bemessungsspannung 400 V, AC

Steuerspannung 230 V, AC

Umgebungstemperatur -20 °C ... +40 °C

Schutzart IP 66 (EN 60 529)

Gehäuse Standard: Aluminium (AlSi 7Mg) (seewasserbeständig nach EN 13890)

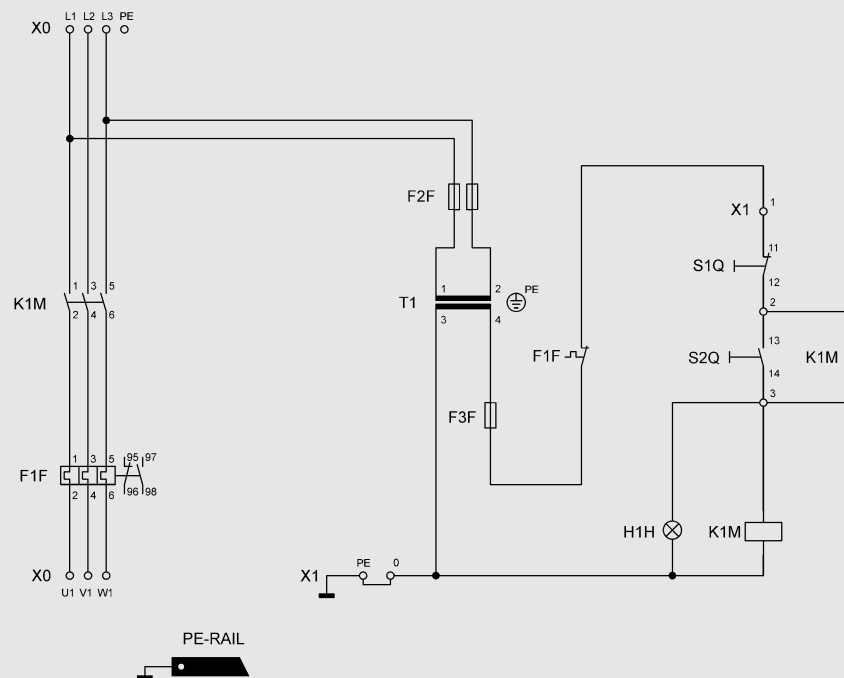
Sonder: Edelstahl (SS316L) auf Anfrage

#### Hinweis

#### Beschreibung:

Einzelschütz zum Ein- und Ausschalten von Motorstromkreisen und von ohmschen Verbrauchern. Mit thermischer Überstromauslösung, Ausführung mit Steuertrafo nach EN 60 204. Von 400 V abweichende Nennspannung bitte angeben, da der Transformator entsprechend ausgewählt wird.

#### Schaltbild



08726E00

### Direkt-Motorstarter DOL Auswahltable

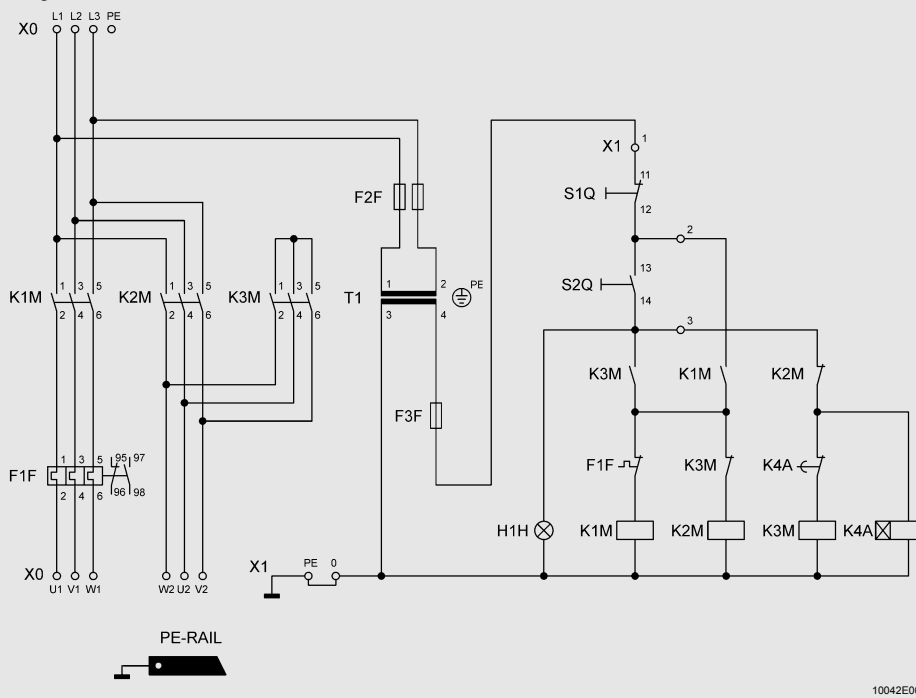
Schaltleistung 400 V AC3	Ex d Gehäuse	Klemmen		Gewindebohrungen unten			Bestellnummer
5,5 kW	8264/5212	4 x 6 mm <sup>2</sup>	3 x 4 mm <sup>2</sup>	1 x M 32	3 x M 25		8264/5-SM-ES5,5kW400V-T
7,5 kW	8264/5212	4 x 10 mm <sup>2</sup>	3 x 6 mm <sup>2</sup>	1 x M 32	3 x M 25		8264/5-SM-ES7,5kW400V-T
11 kW	8264/5212	4 x 10 mm <sup>2</sup>	3 x 6 mm <sup>2</sup>	1 x M 32	3 x M 25		8264/5-SM-ES11kW400V-T
15 kW	8264/5212	4 x 16 mm <sup>2</sup>	3 x 6 mm <sup>2</sup>	1 x M 32	3 x M 25		8264/5-SM-ES15kW400V-T
18,5 kW	8264/5212	4 x 16 mm <sup>2</sup>	3 x 10 mm <sup>2</sup>	1 x M 32	3 x M 25		8264/5-SM-ES18,5kW400V-T
22 kW	8264/5212	4 x 35 mm <sup>2</sup>	3 x 10 mm <sup>2</sup>	1 x M 40	1 x M 32	2 x M 25	8264/5-SM-ES22kW400V-T
30 kW	8264/5222	4 x 35 mm <sup>2</sup>	3 x 16 mm <sup>2</sup>	1 x M 40	1 x M 32	2 x M 25	8264/5-SM-ES30kW400V-T
37 kW	8264/5222	4 x 35 mm <sup>2</sup>	3 x 16 mm <sup>2</sup>	1 x M 40	1 x M 32	2 x M 25	8264/5-SM-ES37kW400V-T
45 kW	8264/5222	4 x 50 mm <sup>2</sup>	3 x 35 mm <sup>2</sup>	1 x M 50	1 x M 40	2 x M 25	8264/5-SM-ES45kW400V-T
55 kW	8264/5323	4 x 50 mm <sup>2</sup>	3 x 35 mm <sup>2</sup>	1 x M 50	1 x M 40	2 x M 25	8264/5-SM-ES55kW400V-T
75 kW	8264/5323	4 x 50 mm <sup>2</sup>	3 x 35 mm <sup>2</sup>	1 x M 50	1 x M 40	2 x M 25	8264/5-SM-ES75kW400V-T

STAHL

**Technische Daten**

Explosionsschutz	
Gasexplosionsschutz	⊕ II 2 G EEx d IIB T6
Staubexplosionsschutz	⊕ II 2 D IP66 T80 °C
Bescheinigungen	
Gasexplosionsschutz	KEMA 01 ATEX 2145
Staubexplosionsschutz	KEMA 01 ATEX 2145
Weitere Zulassungen	IECEX
Bemessungsspannung	400 V, AC
Steuerspannung	230 V, AC
Umgebungstemperatur	- 20 °C ... + 40 °C
Schutzart	IP 66 (EN 60 529)
Gehäuse	Standard: Aluminium (AlSi 7Mg) (seewasserbeständig nach EN 13890) Sonder: Edelstahl (SS316L) auf Anfrage
Hinweis	Beschreibung: Schützkombination zum Ein- und Ausschalten von Motorstromkreisen und von ohmschen Verbrauchern. Mit thermischer Überstromauslösung, Ausführung mit Steuertrafo nach EN 60 204. Von 400 V abweichende Nennspannung bitte angeben, da der Transformator entsprechend ausgewählt wird.

**Schaltbild**



**Stern-Dreieck-Schützkombinationen YD  
Auswahltabelle**

Schaltleistung 400 V AC3	Ex d Gehäuse	Klemmen	Gewindebohrungen unten	Bestellnummer
11 kW	8264/5222	4 x 6 mm <sup>2</sup> 6 x 4 mm <sup>2</sup>	3 x M 32    2 x M 25	8264/5-SL-SS11kW400V-T
15 kW	8264/5222	4 x 6 mm <sup>2</sup> 6 x 4 mm <sup>2</sup>	3 x M 32    2 x M 25	8264/5-SL-SS15kW400V-T
18,5 kW	8264/5222	4 x 6 mm <sup>2</sup> 6 x 4 mm <sup>2</sup>	3 x M 32    2 x M 25	8264/5-SL-SS18,5kW400V-T
22 kW	8264/5222	4 x 10 mm <sup>2</sup> 6 x 6 mm <sup>2</sup>	3 x M 32    2 x M 25	8264/5-SL-SS22kW400V-T
30 kW	8264/5323	4 x 16 mm <sup>2</sup> 6 x 6 mm <sup>2</sup>	3 x M 40    2 x M 25	8264/5-SL-SS30kW400V-T
37 kW	8264/5323	4 x 35 mm <sup>2</sup> 6 x 10 mm <sup>2</sup>	3 x M 40    2 x M 25	8264/5-SL-SS37kW400V-T
45 kW	8264/5323	4 x 35 mm <sup>2</sup> 6 x 16 mm <sup>2</sup>	1 x M 50    2 x M 40    2 x M 25	8264/5-SL-SS45kW400V-T
55 kW	8264/5323	4 x 50 mm <sup>2</sup> 6 x 35 mm <sup>2</sup>	1 x M 50    2 x M 40    2 x M 25	8264/5-SL-SS55kW400V-T
75 kW	8264/5323	4 x 50 mm <sup>2</sup> 6 x 35 mm <sup>2</sup>	1 x M 50    2 x M 40    2 x M 25	8264/5-SL-SS75kW400V-T
90 kW	8264/5933	4 x 95 mm <sup>2</sup> 6 x 50 mm <sup>2</sup>	1 x M 63    2 x M 40    2 x M 25	8264/5-SL-SS90kW400V-T
110 kW	8264/5933	4 x 150 mm <sup>2</sup> 6 x 95 mm <sup>2</sup>	1 x M 63    2 x M 50    2 x M 25	8264/5-SL-SS110kW400V-T
132 kW	8264/5993	4 x 150 mm <sup>2</sup> 6 x 95 mm <sup>2</sup>	1 x M 63    2 x M 50    2 x M 25	8264/5-SL-SS132kW400V-T
160 kW	8264/5993	4 x 240 mm <sup>2</sup> 6 x 150 mm <sup>2</sup>	3 x M 63    2 x M 25	8264/5-SL-SS160kW400V-T
200 kW	8264/5993	4 x 240 mm <sup>2</sup> 6 x 150 mm <sup>2</sup>	3 x M 63    2 x M 25	8264/5-SL-SS200kW400V-T



### Technische Daten

#### Explosionsschutz

Gasexplosionsschutz  $\text{Ex II 2 G EEx d IIB T6}$

Staubexplosionsschutz  $\text{Ex II 2 D IP66 T80 } ^\circ\text{C}$

#### Bescheinigungen

Gasexplosionsschutz KEMA 01 ATEX 2145

Staubexplosionsschutz KEMA 01 ATEX 2145

#### Weitere Zulassungen

IECEX

#### Bemessungsspannung

400 V, AC

#### Steuerspannung

230 V, AC

#### Umgebungstemperatur

- 20 °C ... + 40 °C

#### Schutzart

IP 66 (EN 60 529)

#### Gehäuse

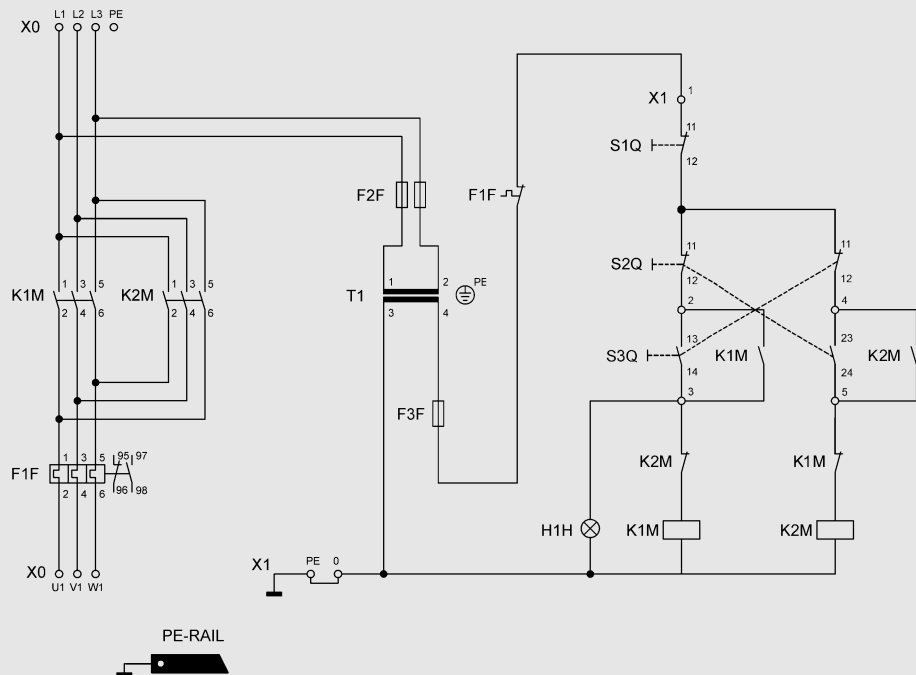
Standard: Aluminium (AISI 7Mg) (seewasserbeständig nach EN 13890)

Sonder: Edelstahl (SS316L) auf Anfrage

#### Hinweis

**Beschreibung:**  
Schützkombination zur betriebsbedingten Drehrichtungsänderung von Motorstromkreisen .  
Mit thermischer Überstromauslösung, Ausführung mit Steuertrafo nach EN 60 204.  
Von 400 V abweichende Nennspannung bitte angeben, da der Transformator entsprechend ausgewählt wird.

#### Schaltbild

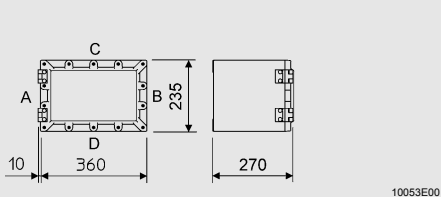


10044E00

### Wendeschütz-Kombinationen Auswahltabelle

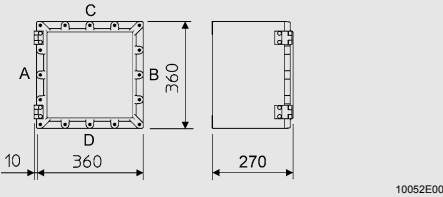
Schaltleistung 400 V AC3	Ex d Gehäuse	Klemmen		Gewindebohrungen unten			Bestellnummer
5,5 kW	8264/5112	4 x 6 mm <sup>2</sup>	3 x 4 mm <sup>2</sup>	2 x M 32	2 x M 25		<b>8264/5-SL-WS5,5kW400V-T</b>
7,5 kW	8264/5222	4 x 6 mm <sup>2</sup>	3 x 4 mm <sup>2</sup>	2 x M 32	2 x M 25		<b>8264/5-SL-WS7,5kW400V-T</b>
11 kW	8264/5222	4 x 10 mm <sup>2</sup>	3 x 6 mm <sup>2</sup>	2 x M 32	2 x M 25		<b>8264/5-SL-WS11kW400V-T</b>
15 kW	8264/5222	4 x 16 mm <sup>2</sup>	3 x 6 mm <sup>2</sup>	2 x M 32	2 x M 25		<b>8264/5-SL-WS15kW400V-T</b>
18,5 kW	8264/5222	4 x 16 mm <sup>2</sup>	3 x 10 mm <sup>2</sup>	2 x M 32	2 x M 25		<b>8264/5-SL-WS18,5kW400V-T</b>
22 kW	8264/5222	4 x 35 mm <sup>2</sup>	3 x 16 mm <sup>2</sup>	1 x M 40	1 x M 32	2 x M 25	<b>8264/5-SL-WS22kW400V-T</b>
30 kW	8264/5323	4 x 35 mm <sup>2</sup>	3 x 16 mm <sup>2</sup>	1 x M 40	1 x M 32	2 x M 25	<b>8264/5-SL-WS30kW400V-T</b>
37 kW	8264/5323	4 x 50 mm <sup>2</sup>	3 x 35 mm <sup>2</sup>	1 x M 40	1 x M 32	2 x M 25	<b>8264/5-SL-WS37kW400V-T</b>
45 kW	8264/5323	4 x 95 mm <sup>2</sup>	3 x 35 mm <sup>2</sup>	1 x M 50	1 x M 40	2 x M 25	<b>8264/5-SL-WS45kW400V-T</b>
55 kW	8264/5333	4 x 95 mm <sup>2</sup>	3 x 50 mm <sup>2</sup>	1 x M 50	1 x M 40	2 x M 25	<b>8264/5-SL-WS55kW400V-T</b>
75 kW	8264/5333	4 x 95 mm <sup>2</sup>	3 x 95 mm <sup>2</sup>	1 x M 63	1 x M 50	2 x M 25	<b>8264/5-SL-WS75kW400V-T</b>

Maßzeichnungen (alle Maße in mm) - Änderungen vorbehalten



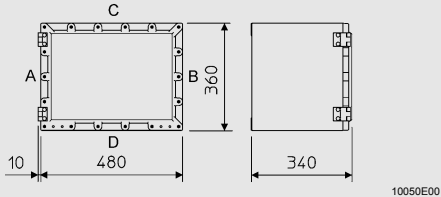
8264/5212

10053E00



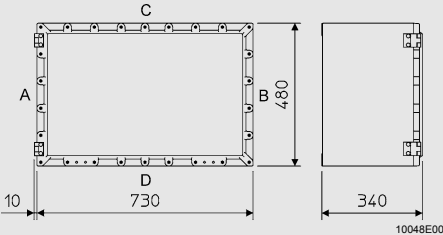
8264/5222

10052E00



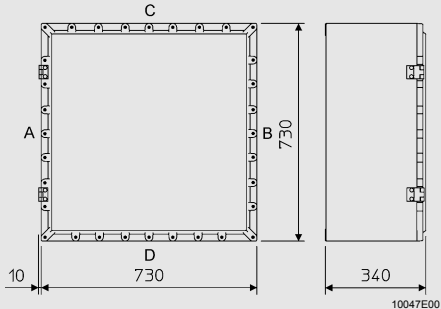
8264/5323

10050E00



8264/5933

10048E00



8264/5993

10047E00

