



10342E00

STAHL

Die Steckvorrichtungen der Reihen SolConeX und CES entsprechen der IEC/EN 60 309-1/-2 (CEE) und den europäischen Normen EN 50 014, EN 50 018 und EN 50 019. Die Steckbarkeit des Ex-Steckers in Nicht-Ex-Steckdosen ist gewährleistet, während das Betreiben der Ex-Steckdose mit einem Nicht-Ex-Stecker zuverlässig verhindert ist.







Steckvorrichtungen

SolConeX Reihen 8570, 8571

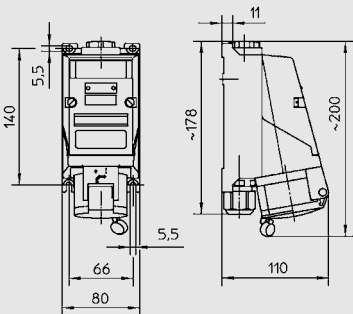
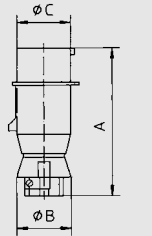
CES Reihen 8575, 8579, 8581

- Explosionsschutz gemäß
 - CENELEC
 - IEC
 - NEC
- Einsetzbar in
 - Zone 1 und Zone 2
 - Zone 21 und Zone 22
- Zugelassen für
 - Gasexplosionsschutz
 - Staubexplosionsschutz
- Ausführungen
 - 8575: 16 A, Kleinspannung
 - 8570: 16 A
 - 8571: 32 A
 - 8579: 63 A
 - 8581: 125 A
- Schutzart IP 66
- Optimale Kontaktierung durch Lamellenkontakte
- Schwimmend gelagerte Stifte
- Schalter
 - mit großem Schaltgriff
 - in 0- und 1-Stellung abschließbar
 - mit deutlicher Schaltstellungsanzeige
 - mit Motorschaltvermögen AC3 nach IEC 60 947-3
 - mit optionalen Hilfskontakten für Steuer- und Meldezwecke


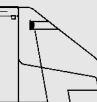
Zonen 1 & 2, 21 & 22

| Auswahltabelle | | | | | | | |
|---|---|-----------------|-----------|------------------|----|--------------------|---------|
| Ausführung | Polzahl | Spannung [V] | Kennfarbe | Frequenz [Hz] | h | Bestellnummer | Gewicht |
| | | | | | | | kg |
| Kleinsteckdose für Kleinspannung 16 A  01657E00 |  2 P | 20 - 25 | violett | 50/60 | -- | 8575/13-100 | 0,920 |
| | | 20 - 25 | violett | DC | 10 | 8575/13-110 | 0,920 |
| | | 40 - 50 | hellgrau | 50/60 | 12 | 8575/13-112 | 0,920 |
| |  3 P | 20 - 25 | violett | 50/60 | -- | 8575/13-200 | 0,940 |
| | | 40 - 50 | hellgrau | 50/60 | 12 | 8575/13-212 | 0,940 |
| | | | | | | | |
| Stecker für Kleinspannung 16 A  10372E00 |  2 P | 20 - 25 | violett | 50/60 | -- | 8575/12-100 | 0,200 |
| | | 20 - 25 | violett | DC | 10 | 8575/12-110 | 0,200 |
| | | 40 - 50 | hellgrau | 50/60 | 12 | 8575/12-112 | 0,200 |
| |  3 P | 20 - 25 | violett | 50/60 | -- | 8575/12-200 | 0,220 |
| | | 40 - 50 | hellgrau | 50/60 | 12 | 8575/12-212 | 0,220 |
| | | | | | | | |

| Maßzeichnungen (alle Maße in mm) - Änderungen vorbehalten | | | |
|---|-----|------|------|
| Typ | A | B | C |
| 8575/12-1.. (16 A, 2 P) | 140 | 53,0 | 42,0 |
| 8575/12-2.. (16 A, 3 P) | 140 | 53,0 | 42,0 |
| 8575/12-3.. (16 A, 2 P + $\frac{1}{2}$) | 159 | 58,5 | 43,5 |

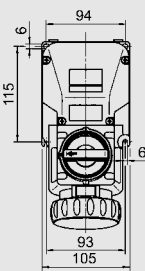
| | |
|---|--|
|  8575/13-... 16 A Kleinsteckdose |  8575/12-... 16 A Stecker |
|---|--|



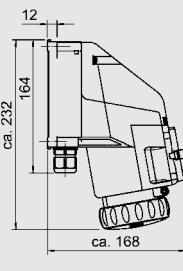
| Auswahltabelle | | | | | | | | |
|---|---|---|---|------------------|-------|--------------------|--------------------|--------------------|
| Ausführung | Polzahl | Spannung [V] | Kennfarbe | Frequenz [Hz] | h | Bestellnummer | Gewicht kg | |
| Schaltersteckdose 16 A |  | 100 - 130 | gelb | 50/60 | 4 | 8570/11-304 | 1,120 | |
| | | 200 - 250 | blau | 50/60 | 6 | 8570/11-306 | 1,120 | |
| Stecker 16 A |  | 200 - 250 | blau | 50/60 | 9 | 8570/11-409 | 1,350 | |
| | | 380 - 415 | rot | 50/60 | 6 | 8570/11-406 | 1,350 | |
| | | 480 - 500 | schwarz | 50/60 | 7 | 8570/11-407 | 1,350 | |
| |  | 600 - 690 | schwarz | 50/60 | 5 | 8570/11-405 | 1,350 | |
| | | 120/208 - 144/250 | blau | 50/60 | 9 | 8570/11-509 | 1,450 | |
| | | 200/346 - 240/415 | rot | 50/60 | 6 | 8570/11-506 | 1,450 | |
| | | 277/480 - 288/500 | schwarz | 50/60 | 7 | 8570/11-507 | 1,450 | |
| |  |  | 347/600 - 400/690 | schwarz | 50/60 | 5 | 8570/11-505 | 1,450 |
| | | | 100 - 130 | gelb | 50/60 | 4 | 8570/12-304 | 0,310 |
| | |  |  | 200 - 250 | blau | 50/60 | 9 | 8570/12-409 |
| 380 - 415 | | | | rot | 50/60 | 6 | 8570/12-406 | 0,380 |
| 480 - 500 | | | | schwarz | 50/60 | 7 | 8570/12-407 | 0,380 |
|  | |  | 600 - 690 | schwarz | 50/60 | 5 | 8570/12-405 | 0,380 |
| | | | 120/208 - 144/250 | blau | 50/60 | 9 | 8570/12-509 | 0,430 |
| | 200/346 - 240/415 | | rot | 50/60 | 6 | 8570/12-506 | 0,430 | |
| | 277/480 - 288/500 | | schwarz | 50/60 | 7 | 8570/12-507 | 0,430 | |
|  |  | 347/600 - 400/690 | schwarz | 50/60 | 5 | 8570/12-505 | 0,430 | |

STAHL

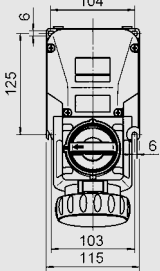
Maßzeichnungen (alle Maße in mm) - Änderungen vorbehalten



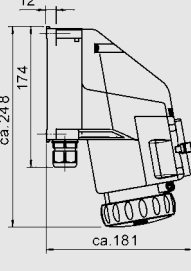
10338E00



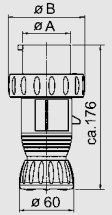
10333E00



10333E00



10337E00









| Typ | A | B |
|----------------------------------|------|----|
| 8570/12-3.. 16 A, 2 P + PE | 43,5 | 76 |
| 8570/12-4.. 16 A, 3 P + PE | 49 | 89 |
| 8570/12-5.. 16 A, 3P + N + PE | 56,5 | 92 |

**8570/11-...
3-polig 16 A
Schaltersteckdose**

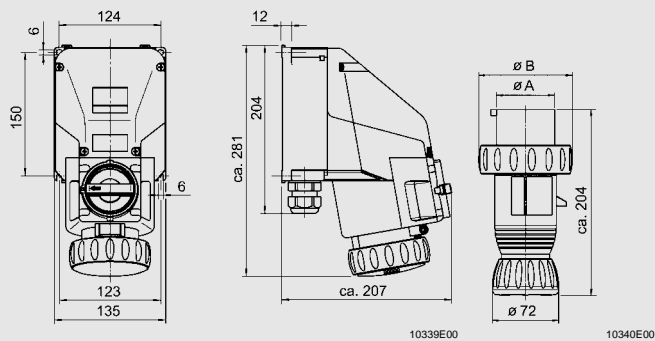
**8570/11-...
4-polig und 5-polig 16 A
Schaltersteckdose**

**8570/12-...
16 A Stecker**

Auswahltabelle

| Ausführung | Polzahl | Spannung [V] | Kennfarbe | Frequenz [Hz] | h | Bestellnummer | Gewicht kg |
|---|---|-------------------|-----------|------------------|---|--------------------|---------------|
| Schaltersteckdose 32 A  <small>10324E00</small> |  <small>06556E00</small> 4 P (3 P + \perp) | 200 - 250 | blau | 50/60 | 9 | 8571/11-409 | 2,000 |
| | | 380 - 415 | rot | 50/60 | 6 | 8571/11-406 | 2,000 |
| | | 480 - 500 | schwarz | 50/60 | 7 | 8571/11-407 | 2,000 |
| |  <small>06555E00</small> 5 P (3 P + N + \perp) | 200/346 - 240/415 | rot | 50/60 | 6 | 8571/11-506 | 2,200 |
| | | 277/480 - 288/500 | schwarz | 50/60 | 7 | 8571/11-507 | 2,200 |
| | | | | | | | |
| Stecker 32 A  <small>10324E00</small> |  <small>09191E00</small> 4 P (3 P + \perp) | 200 - 250 | blau | 50/60 | 9 | 8571/12-409 | 0,500 |
| | | 380 - 415 | rot | 50/60 | 6 | 8571/12-406 | 0,500 |
| | | 480 - 500 | schwarz | 50/60 | 7 | 8571/12-407 | 0,500 |
| |  <small>09196E00</small> 5 P (3 P + N + \perp) | 200/346 - 240/415 | rot | 50/60 | 6 | 8571/12-506 | 0,600 |
| | | 277/480 - 288/500 | schwarz | 50/60 | 7 | 8571/12-507 | 0,600 |
| | | | | | | | |







Maßzeichnungen (alle Maße in mm) - Änderungen vorbehalten



**8571/11-...
32 A Schaltersteckdose**

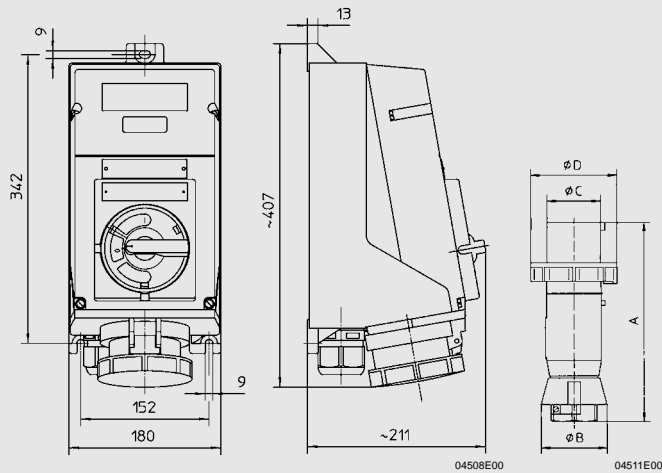
**8571/12-...
32 A Stecker**

| Typ | A | B |
|--|------|-----|
| 8571/12-4.. (32 A, 3 P + \perp) | 57 | 99 |
| 8571/12-5.. (32 A, 3 P + N + \perp) | 63,4 | 102 |

| Auswahltabelle | | | | | | | |
|--|---|-------------------|------------|------------------|---|--------------------|---------------|
| Ausführung | Polzahl | Spannung [V] | Kenncfarbe | Frequenz [Hz] | h | Bestellnummer | Gewicht kg |
| Schaltersteckdose 63 A  01679E00 |  06556E00 4 P (3 P + PE) | 200 - 250 | blau | 50/60 | 9 | 8579/11-409 | 7,600 |
| | | 380 - 415 | rot | 50/60 | 6 | 8579/11-406 | 7,600 |
| | | 480 - 500 | schwarz | 50/60 | 7 | 8579/11-407 | 7,600 |
| |  06555E00 5 P (3 P + N + PE) | 200/346 - 240/415 | rot | 50/60 | 6 | 8579/11-506 | 7,800 |
| | | 277/480 - 288/500 | schwarz | 50/60 | 7 | 8579/11-507 | 7,800 |
| | | | | | | | |
| Stecker 63 A  01675E00 |  09191E00 4 P (3 P + PE) | 200 - 250 | blau | 50/60 | 9 | 8579/12-409 | 0,880 |
| | | 380 - 415 | rot | 50/60 | 6 | 8579/12-406 | 0,880 |
| | | 480 - 500 | schwarz | 50/60 | 7 | 8579/12-407 | 0,880 |
| |  09196E00 5 P (3 P + N + PE) | 200/346 - 240/415 | rot | 50/60 | 6 | 8579/12-506 | 0,940 |
| | | 277/480 - 288/500 | schwarz | 50/60 | 7 | 8579/12-507 | 0,940 |
| | | | | | | | |

STAHL

Maßzeichnungen (alle Maße in mm) - Änderungen vorbehalten









| Typ | A | B | C | D |
|----------------------------------|-------|------|------|-----|
| 8579/12-4.. (63 A, 3 P + PE) | 268,5 | 84,0 | 69,5 | 112 |
| 8579/12-5.. (63 A, 3 P + N + PE) | 268,5 | 84,0 | 69,5 | 112 |

**8579/11-...
63 A Schaltersteckdose**

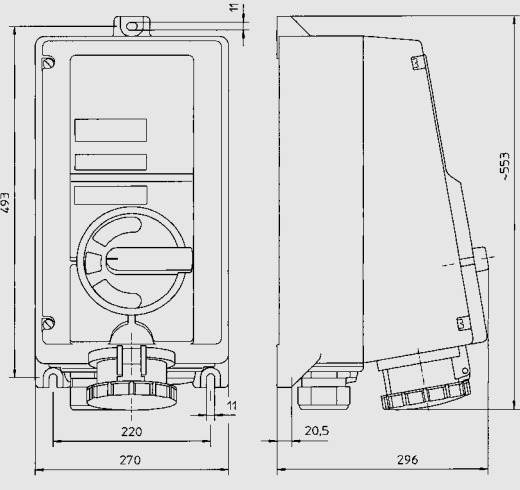
**8579/12-...
63 A Stecker**

Auswahltabelle

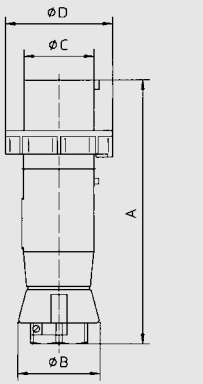
| Ausführung | Polzahl | Spannung [V] | Kennfarbe | Frequenz [Hz] | h | Bestellnummer | Gewicht kg |
|---|---|-------------------|-----------|------------------|---|--------------------|---------------|
| Schaltersteckdose 125 A  01678E00 |  06556E00 4 P (3 P + PE) | 200 - 250 | blau | 50/60 | 9 | 8581/11-409 | 20,800 |
| | | 380 - 415 | rot | 50/60 | 6 | 8581/11-406 | 20,800 |
| | | 480 - 500 | schwarz | 50/60 | 7 | 8581/11-407 | 20,800 |
| |  06555E00 5 P (3 P + N + PE) | 200/346 - 240/415 | rot | 50/60 | 6 | 8581/11-506 | 21,400 |
| | | 277/480 - 288/500 | schwarz | 50/60 | 7 | 8581/11-507 | 21,400 |
| | | | | | | | |
| Stecker 125 A  02231E00 |  09191E00 4 P (3 P + PE) | 200 - 250 | blau | 50/60 | 9 | 8581/12-409 | 1,280 |
| | | 380 - 415 | rot | 50/60 | 6 | 8581/12-406 | 1,280 |
| | | 480 - 500 | schwarz | 50/60 | 7 | 8581/12-407 | 1,280 |
| |  09196E00 5 P (3 P + N + PE) | 200/346 - 240/415 | rot | 50/60 | 6 | 8581/12-506 | 1,380 |
| | | 277/480 - 288/500 | schwarz | 50/60 | 7 | 8581/12-507 | 1,380 |
| | | | | | | | |



Maßzeichnungen (alle Maße in mm) - Änderungen vorbehalten



04118E00



04512E00

| | 8581/12-4... 125 A 3 P + PE | 8581/12-5... 125 A 3 P + N + PE |
|---|-----------------------------------|---------------------------------------|
| A | 310,5 | 310,5 |
| B | 96,0 | 96,0 |
| C | 82,0 | 82,0 |
| D | 125 | 125 |

**8581/11-...
125 A Schaltersteckdose**

**8581/12-...
125 A Stecker**

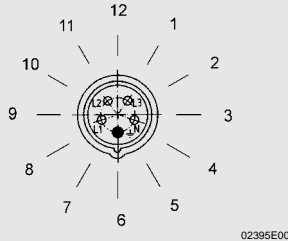
| Technische Daten | | |
|----------------------------|---|--|
| | 8570/11 (16 A) | 8571/11 (32 A) |
| Steckdose | | |
| Explosionsschutz | | |
| Gasexplosionsschutz | ⊕ II 2 G EEx ed IIC T6 | ⊕ II 2 G EEx ed IIC T6 |
| Staubexplosionsschutz | ⊕ II 2 D IP 66 T80°C | ⊕ II 2 D IP 66 T80°C |
| Bescheinigungen | | |
| Gasexplosionsschutz | PTB 03 ATEX 1227 | PTB 04 ATEX 1060 |
| Staubexplosionsschutz | PTB 03 ATEX 1227 | PTB 04 ATEX 1060 |
| Weitere Zulassungen | IECEX Germanischer Lloyd | IECEX Germanischer Lloyd |
| Bemessungsbetriebsspannung | | |
| Hauptkontakte | max. 690 V AC max. 110 V DC | max. 690 V AC max. 110 V DC |
| Hilfskontakte | max. 500 V AC / 110 V DC | max. 500 V AC / 110 V DC |
| Bemessungsbetriebsstrom | | |
| Hauptkontakte | 16 A | 32 A |
| Hilfskontakte | max. 6 A | max. 6 A |
| Schaltleistung | Hauptkontakte: AC 3 690 V 16 A 4 kW 220 V / 230 V / 240 V 7,5 kW 380 V / 400 V / 415 V / 500 V 11 kW 600 V / 690 V DC1 110 V 16 A Hilfskontakte: AC 15 500 V max. 1250 VA AC 15 230 V max. 1380 VA AC 12 500 V max. 3000 VA DC 13 110 V 110 W | Hauptkontakte: AC 3 690 V 32 A 7,5 kW 220 V / 230 V / 240 V 15 kW 380 V / 400 V / 415 V 30 kW 600 V / 690 V Hilfskontakte: AC 15 500 V max. 1250 VA AC 15 230 V max. 1380 VA AC 12 500 V max. 3000 VA DC 13 110 V 110 W |
| Kurzschlusschutz | | |
| ohne thermischem Schutz | 16 A gL | 35 A gL |
| mit thermischem Schutz | 35 A gL | 63 A gL |
| Umgebungstemperatur | - 20 °C ... + 40 °C - 50 °C ... + 55 °C auf Anfrage | - 20 °C ... + 40 °C - 50 °C ... + 55 °C auf Anfrage |
| Verriegelungsschalter | max. 4-poliger Schalter 2 optionale Hilfskontakte (EIN - nacheilend, AUS - voreilend) | max. 4-poliger Schalter 2 optionale Hilfskontakte (EIN - nacheilend, AUS - voreilend) |
| Schaltergriff | Betätigungsvorsatz ist in 0- und I-Stellung abschließbar | Betätigungsvorsatz ist in 0- und I-Stellung abschließbar |
| Gehäusematerial | Polyamid GF30 | Polyamid GF30 |
| Schutzart | IP 66 | IP 66 |
| Anschlussklemmen | 2 x 1,5 mm ² ... 6 mm ² eindrätig 2 x 1,5 mm ² ... 4 mm ² feindrätig | 2 x 2,5 mm ² ... 10 mm ² eindrätig 2 x 2,5 mm ² ... 6 mm ² feindrätig |
| Leitungseinführungen | | |
| Kabeleinführungen | 1 x M 25 x 1,5 Leitungseinführung auch von oben oder von der Seite möglich (auftragsbedingt) | 1 x M 32 x 1,5 Leitungseinführung auch von oben oder von der Seite möglich (auftragsbedingt) |
| Verschlussstopfen | 1 x M 25 x 1,5 | 1 x M 32 x 1,5 |
| Stecker | 8570/12 | 8571/12 |
| Sonstige technische Daten | siehe Steckdosen | siehe Steckdosen |
| Gehäusematerial | Polyamid GF30 | Polyamid GF30 |
| Schutzart | IP 66 | IP 66 |
| Anschlussklemmen | 1 x 1,5 mm ² ... 4 mm ² feindrätig | 1 x 2,5 mm ² ... 10 mm ² feindrätig |
| Leitungseinführungen | 8 mm ... 20 mm Kabeldurchmesser | 12 mm ... 28 mm Kabeldurchmesser |

| Technische Daten | | | |
|----------------------------|--|--|---|
| Steckdose | 8575/13 (16 A Kleinspannung) | 8579/11 (63 A) | 8581/11 (125 A) |
| Explosionsschutz | | | |
| Gasexplosionsschutz | ⊕ II 2 G EEx ed IIC T6 bzw. T5 | ⊕ II 2 G EEx ed [ib] IIC T5 | ⊕ II 2 G EEx ed [ib] IIC T6 bzw. T5 |
| Staubexplosionsschutz | ⊕ II 3 D IP 54 T80 °C, T95 °C | ⊕ II 2 D IP 66 T95 °C, T130 °C | ⊕ II 2 D IP 66 T80 °C, T95 °C |
| Bescheinigungen | | | |
| Gasexplosionsschutz | PTB 01 ATEX 1044 | PTB 01 ATEX 1150 | PTB 01 ATEX 1161 |
| Staubexplosionsschutz | - - | PTB 01 ATEX 1150 | PTB 01 ATEX 1161 |
| Weitere Zulassungen | CSA (Kanada), FM (USA), CTB (Russland) | IECEX, CSA (Kanada), FM (USA), UL do Brasil (Brasilien) | IECEX, UL do Brasil (Brasilien) |
| Bemessungsbetriebsspannung | | | |
| Hauptkontakte | max. 50 V | max. 690 V | max. 690 V |
| Hilfskontakte | - - | max. 400 V AC | max. 400 V AC |
| Bemessungsbetriebsstrom | | | |
| Hauptkontakte | 16 A | 63 A | 125 A |
| Hilfskontakte | - - | max. 6 A | max. 6 A |
| Schaltleistung | AC 3: 50 V 16 A | AC 3: 690 V 63 A 18,5 kW: 220 V 230 V 240 V 30 kW: 380 V 400 V 415 V 37 kW: 500 V 55 kW: 690 V | AC 3: 500 V 125 A AC 23: 690 V 125 A |
| Kurzschlusschutz | | | |
| ohne thermischem Schutz | 16 A gL/gG | 63 A gL/gG | 125 A gL/gG |
| mit thermischem Schutz | 35 A gL/gG | 80 A gL/gG | 160 A gL/gG |
| Umgebungstemperatur | - 20 °C ... + 40 °C | - 20 °C ... + 40 °C | - 20 °C ... + 40 °C |
| Verriegelungsschalter | 3-polig, mit zwangsläufig öffnenden Kontakten | 3-poliger Schalter 1 Hilfskontakt (EIN - nacheilend, AUS - voreilend) | 3-poliger Schalter 1 Hilfskontakt (EIN - nacheilend, AUS - voreilend) |
| Schaltergriff | - - | Betätigungsvorsatz ist in 0- und I-Stellung abschließbar | Betätigungsvorsatz ist in 0- und I-Stellung abschließbar |
| Gehäusematerial | Polyester | Polyester | Polyester |
| Schutzart | IP 54 | IP 66 | IP 66 |
| Anschlussklemmen | 2 x 4 mm ² , einschiebbarer Zusatzklemmblock mit 2 Stützpunktklemmen für je 2 x 4 mm ² | 1 x 35 mm ² mit Kabelschuh 2 x 35 mm ² | 1 x 120 mm ² mit Zusatzbügel 2 x 120 mm ² |
| Leitungseinführungen | | | |
| Kabeleinführungen | 1 x M 25 x 1,5 Leitungseinführung auch von oben oder von der Seite möglich (auftragsbedingt) | 1 x M 50 x 1,5 Leitungseinführung auch von oben oder von der Seite möglich (auftragsbedingt) | 1 x M 63 x 1,5 Leitungseinführung auch von oben oder von der Seite möglich (auftragsbedingt) |
| Verschlussstopfen | 1 x M 25 x 1,5 | 1 x M 25 x 1,5 | 1 x M 25 x 1,5; 1 x M 63 x 1,5 |
| Stecker | 8575/12 | 8579/12 | 8581/12 |
| Sonstige technische Daten | siehe Steckdosen | siehe Steckdosen | siehe Steckdosen |
| Gehäusematerial | Polyamid | Polyamid | Polyamid |
| Schutzart | IP 54 | IP 66 | IP 66 |
| Anschlussklemmen | 4 mm ² | 16 mm ² | 35 mm ² |
| Leitungseinführungen | 11 mm ... 21 mm Kabeldurchmesser | 24 mm ... 36 mm Kabeldurchmesser | 30 mm ... 50 mm Kabeldurchmesser |

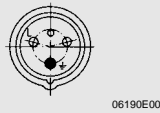


Anordnung der Schutzkontaktbuchsen

Beispiele:
Uhrzeit-Stellung,
Ansicht Vorderseite Steckdose



Beispiele:
Uhrzeit-Stellung



230 V = 6 h

Kennzeichnung der Anschlüsse
Ansicht Vorderseite Steckdose



2 P + \perp
16 A



3 P + \perp
16 A bis 125 A



3 P + N + \perp
16 A bis 125 A

Zubehör und Ersatzteile

| Benennung | Abbildung | Beschreibung | Bestellnummer | Gewicht kg |
|----------------------------|-----------|--|-------------------|---------------|
| Schalter | | für Steckdose: 8579/11 | 8543016020 | 1,529 |
| | | für Steckdose: 8581/11 | 8548017020 | 4,101 |
| Hilfskontakt (nachrüstbar) | | 1 Schließer | 8570802760 | 0,125 |
| | | 1 Öffner | 8570801760 | 0,125 |
| | | 1 Schließer, Goldkontakt | 8570804760 | 0,125 |
| | | 1 Öffner, Goldkontakt | 8570803760 | 0,125 |
| Zusatzklemmblock | | | 8575011660 | 0,019 |
| Schutzkappen | | für Stecker 16 A 3-polig nicht für Ausführung Kleinspannung | 8570001140 | 0,043 |
| | | für Stecker 16 A 4-polig | 8570002140 | 0,049 |
| | | für Stecker 16 A 5-polig | 8570003140 | 0,056 |
| | | für Stecker 32 A 4-polig | 8571001140 | 0,070 |
| | | für Stecker 32 A 5-polig | 8571002140 | 0,077 |
| | | für Stecker 63 A 4-/ 5-polig | 8579801140 | 0,100 |
| | | für Stecker 125 A 4-/ 5-polig | 8581801140 | 0,120 |

Änderungen der technischen Daten, Maße, Gewichte, Konstruktionen und der Liefermöglichkeiten bleiben vorbehalten.
Die Abbildungen sind unverbindlich.