



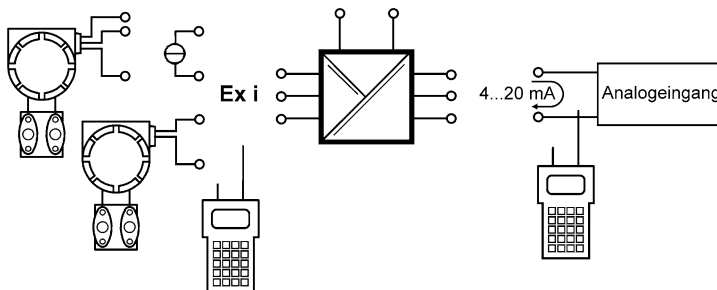
09738E00

Messumformerspeisegerät Typ 9160

- Für 2-, 3-Leiter Messumformer, 2-Leiter HART Messumformer und mA-Quellen geeignet
- Eingang eigensicher [EEx ia] IIC
- 1 und 2 Kanäle
- Galvanische Trennung zwischen Eingang, Ausgang und Hilfsenergie
- Drahtbruch-/ Kurzschlussüberwachung und Meldung für Eingang und Ausgang (abschaltbar)
- Installation in Zone 2 und Div. 2 zulässig
- Einsetzbar bis SIL 2 (IEC 61508)

STAHL

Grundfunktion: Analogeingang 0/4 mA ... 20 mA, 1 und 2 Kanäle. Die Messumformerspeisegeräte werden zum eigensicheren Betrieb von 2- und 3-Leiter Messumformern oder zum Anschluss an eigensichere mA-Quellen eingesetzt. Die 2- und 3-Leiter Messumformer werden vom Messumformerspeisegerät mit Hilfsenergie versorgt. Bei 2-Leiter Messumformern übertragen die Geräte ein HART-Kommunikationssignal bi-direktional.



09363E01

Zone 2

Auswahltabelle					
Ausführung	Kanäle	Eingang	Ausgang A	Ausgang B	Bestellnummer
Messumformerspeisegerät Typ 9160	1	0/4 mA ... 20 mA mit HART	0/4 mA ... 20 mA mit HART	--	9160/13-11-11.
				0/4 mA ... 20 mA	9160/19-11-11.
			passiv mit HART	--	9160/13-10-11.
				passiv	9160/19-10-11.
	2	0/4 mA ... 20 mA mit HART	0/4 mA ... 20 mA mit HART	--	9160/23-11-11.
			passiv mit HART	--	9160/23-10-11.

Bestellnummeregänzung	
Schraubklemme	9160/.....s
Federzugklemme	9160/.....k
Schneid-Klemm-Technik	9160/.....q

Technische Daten																							
Bescheinigungen	DMT 03 ATEX E 010 X																						
Weitere Zulassungen	USA (FM, UL), Kanada (CSA), Russland (VNIIEF), Weißrussland (Promatomnadzor), Brasilien (UL do Brasil), Ukraine (ISCVÉ), Schifffahrt (DNV)																						
Explosionsschutz	⊕ II (1) GD [EEx ia] IIC/IIB und ⊕ II 3 G EEx nAC II T4																						
Installation	in Zone 2, Div. 2 und im sicheren Bereich																						
Sicherheitstechnische Daten (CENELEC)	<table border="0"> <tr> <td>Max. Spannung U_o</td> <td>27 V</td> </tr> <tr> <td>Max. Strom I_o</td> <td>88 mA</td> </tr> <tr> <td>Max. Leistung P_o</td> <td>576 mW</td> </tr> <tr> <td>Max. anschließbare Kapazität C_o für IIC / IIB</td> <td>90 nF / 705 nF</td> </tr> <tr> <td>Max. anschließbare Induktivität L_o für IIC / IIB</td> <td>2,3 mH / 14 mH</td> </tr> <tr> <td>Innere Kapazität C_i und Induktivität L_i</td> <td>vernachlässigbar</td> </tr> <tr> <td>Isolationsspannung U_m</td> <td>250 V</td> </tr> </table> Bei Anschluss von Stromquellen: <table border="0"> <tr> <td>Max. Ausgangsspannung U_o</td> <td>4,1 V</td> </tr> <tr> <td>Max. anschließbare Spannung U_i</td> <td>30 V</td> </tr> <tr> <td>Max. anschließbarer Strom I_i</td> <td>100 mA</td> </tr> <tr> <td>Innere Kapazität C_i und Induktivität L_i</td> <td>vernachlässigbar</td> </tr> </table> Weitere Angaben und Wertekombinationen, siehe Bescheinigungen.	Max. Spannung U _o	27 V	Max. Strom I _o	88 mA	Max. Leistung P _o	576 mW	Max. anschließbare Kapazität C _o für IIC / IIB	90 nF / 705 nF	Max. anschließbare Induktivität L _o für IIC / IIB	2,3 mH / 14 mH	Innere Kapazität C _i und Induktivität L _i	vernachlässigbar	Isolationsspannung U _m	250 V	Max. Ausgangsspannung U _o	4,1 V	Max. anschließbare Spannung U _i	30 V	Max. anschließbarer Strom I _i	100 mA	Innere Kapazität C _i und Induktivität L _i	vernachlässigbar
Max. Spannung U _o	27 V																						
Max. Strom I _o	88 mA																						
Max. Leistung P _o	576 mW																						
Max. anschließbare Kapazität C _o für IIC / IIB	90 nF / 705 nF																						
Max. anschließbare Induktivität L _o für IIC / IIB	2,3 mH / 14 mH																						
Innere Kapazität C _i und Induktivität L _i	vernachlässigbar																						
Isolationsspannung U _m	250 V																						
Max. Ausgangsspannung U _o	4,1 V																						
Max. anschließbare Spannung U _i	30 V																						
Max. anschließbarer Strom I _i	100 mA																						
Innere Kapazität C _i und Induktivität L _i	vernachlässigbar																						
Hilfsenergie	<table border="0"> <tr> <td>Nennspannung U_N</td> <td>24 V DC</td> </tr> <tr> <td>Spannungsbereich</td> <td>18 ... 31,2 V</td> </tr> <tr> <td>Restwelligkeit innerhalb Spannungsbereich</td> <td>≤ 3,6 V_{SS}</td> </tr> <tr> <td>Nennstrom (U_N, 20 mA) 1 / 2 Kanäle</td> <td>70 mA / 125 mA</td> </tr> <tr> <td>Leistungsaufnahme (U_N, 20 mA) 1 / 2 Kanäle</td> <td>1,7 W / 3,0 W</td> </tr> <tr> <td>Verlustleistung (bei U_N, R_L = 250 Ω) 1 / 2 Kanäle</td> <td>1,3 W / 2,2 W</td> </tr> <tr> <td>Betriebsanzeige</td> <td>LED grün „PWR“</td> </tr> <tr> <td>Verpolschutz</td> <td>ja</td> </tr> <tr> <td>Unterspannungsüberwachung</td> <td>ja (keine fehlerhaften Geräte-/Ausgangszustände)</td> </tr> </table>	Nennspannung U _N	24 V DC	Spannungsbereich	18 ... 31,2 V	Restwelligkeit innerhalb Spannungsbereich	≤ 3,6 V _{SS}	Nennstrom (U _N , 20 mA) 1 / 2 Kanäle	70 mA / 125 mA	Leistungsaufnahme (U _N , 20 mA) 1 / 2 Kanäle	1,7 W / 3,0 W	Verlustleistung (bei U _N , R _L = 250 Ω) 1 / 2 Kanäle	1,3 W / 2,2 W	Betriebsanzeige	LED grün „PWR“	Verpolschutz	ja	Unterspannungsüberwachung	ja (keine fehlerhaften Geräte-/Ausgangszustände)				
Nennspannung U _N	24 V DC																						
Spannungsbereich	18 ... 31,2 V																						
Restwelligkeit innerhalb Spannungsbereich	≤ 3,6 V _{SS}																						
Nennstrom (U _N , 20 mA) 1 / 2 Kanäle	70 mA / 125 mA																						
Leistungsaufnahme (U _N , 20 mA) 1 / 2 Kanäle	1,7 W / 3,0 W																						
Verlustleistung (bei U _N , R _L = 250 Ω) 1 / 2 Kanäle	1,3 W / 2,2 W																						
Betriebsanzeige	LED grün „PWR“																						
Verpolschutz	ja																						
Unterspannungsüberwachung	ja (keine fehlerhaften Geräte-/Ausgangszustände)																						
Galvanische Trennung	<table border="0"> <tr> <td>Prüfspannung gemäß EN 50020</td> <td></td> </tr> <tr> <td>Ex i Eingang zu Ausgang</td> <td>1,5 kV AC</td> </tr> <tr> <td>Ex i Eingang zu Hilfsenergie</td> <td>1,5 kV AC</td> </tr> <tr> <td>Ex i Eingang zu Fehlermeldekontakt</td> <td>1,5 kV AC</td> </tr> <tr> <td>Ex i Eingänge untereinander</td> <td>500 V AC</td> </tr> <tr> <td>Prüfspannung gemäß EN 50178</td> <td></td> </tr> <tr> <td>Ausgang zu Hilfsenergie</td> <td>350 V AC</td> </tr> <tr> <td>Ausgänge untereinander</td> <td>350 V AC</td> </tr> <tr> <td>Fehlermeldekontakt zu Hilfsenergie und Ausgängen</td> <td>350 V AC</td> </tr> </table>	Prüfspannung gemäß EN 50020		Ex i Eingang zu Ausgang	1,5 kV AC	Ex i Eingang zu Hilfsenergie	1,5 kV AC	Ex i Eingang zu Fehlermeldekontakt	1,5 kV AC	Ex i Eingänge untereinander	500 V AC	Prüfspannung gemäß EN 50178		Ausgang zu Hilfsenergie	350 V AC	Ausgänge untereinander	350 V AC	Fehlermeldekontakt zu Hilfsenergie und Ausgängen	350 V AC				
Prüfspannung gemäß EN 50020																							
Ex i Eingang zu Ausgang	1,5 kV AC																						
Ex i Eingang zu Hilfsenergie	1,5 kV AC																						
Ex i Eingang zu Fehlermeldekontakt	1,5 kV AC																						
Ex i Eingänge untereinander	500 V AC																						
Prüfspannung gemäß EN 50178																							
Ausgang zu Hilfsenergie	350 V AC																						
Ausgänge untereinander	350 V AC																						
Fehlermeldekontakt zu Hilfsenergie und Ausgängen	350 V AC																						
Ex i Eingang	<table border="0"> <tr> <td>Eingangssignal</td> <td>0/4 mA ... 20 mA mit HART</td> </tr> <tr> <td>Funktionsbereich</td> <td>0 mA ... 24 mA</td> </tr> <tr> <td>Max. Eingangsstrom für mA-Quellen</td> <td>50 mA</td> </tr> <tr> <td>Speisespannung für Messumformer</td> <td>≥ 16 V bei 20 mA (für 2-, 3-Leiter)</td> </tr> <tr> <td>Restwelligkeit der Speisespannung</td> <td>≤ 25 mV_{eff}</td> </tr> <tr> <td>Leerlaufspannung</td> <td>≤ 26 V</td> </tr> <tr> <td>Kurzschlussstrom</td> <td>≤ 35 mA</td> </tr> <tr> <td>Eingangswiderstand (AC-Impedanz HART)</td> <td>≈ 500 Ω</td> </tr> <tr> <td>Eingangswiderstand für mA-Quellen</td> <td>30 Ω</td> </tr> <tr> <td>Kommunikationssignal</td> <td>bi-direktionale HART Übertragung,</td> </tr> <tr> <td>(bei 2-Leiter Messumformern)</td> <td>0,5 kHz ... 30 kHz</td> </tr> </table>	Eingangssignal	0/4 mA ... 20 mA mit HART	Funktionsbereich	0 mA ... 24 mA	Max. Eingangsstrom für mA-Quellen	50 mA	Speisespannung für Messumformer	≥ 16 V bei 20 mA (für 2-, 3-Leiter)	Restwelligkeit der Speisespannung	≤ 25 mV _{eff}	Leerlaufspannung	≤ 26 V	Kurzschlussstrom	≤ 35 mA	Eingangswiderstand (AC-Impedanz HART)	≈ 500 Ω	Eingangswiderstand für mA-Quellen	30 Ω	Kommunikationssignal	bi-direktionale HART Übertragung,	(bei 2-Leiter Messumformern)	0,5 kHz ... 30 kHz
Eingangssignal	0/4 mA ... 20 mA mit HART																						
Funktionsbereich	0 mA ... 24 mA																						
Max. Eingangsstrom für mA-Quellen	50 mA																						
Speisespannung für Messumformer	≥ 16 V bei 20 mA (für 2-, 3-Leiter)																						
Restwelligkeit der Speisespannung	≤ 25 mV _{eff}																						
Leerlaufspannung	≤ 26 V																						
Kurzschlussstrom	≤ 35 mA																						
Eingangswiderstand (AC-Impedanz HART)	≈ 500 Ω																						
Eingangswiderstand für mA-Quellen	30 Ω																						
Kommunikationssignal	bi-direktionale HART Übertragung,																						
(bei 2-Leiter Messumformern)	0,5 kHz ... 30 kHz																						



Technische Daten

Ausgang	Ausgangssignal			
	- bei 9160/.3-11-11.			0/4 mA ... 20 mA mit HART
	- bei 9160/19-11-11.	Ausgang A:		0/4 mA ... 20 mA mit HART
		Ausgang B:		0/4 mA ... 20 mA ohne HART
	- bei 9160/.3-10-11.			Stromsenke, max. 30 V mit HART
	- bei 9160/19-10-11.	Ausgang A:		Stromsenke, max. 30 V mit HART
		Ausgang B:		Stromsenke, max. 30 V ohne HART
	Lastwiderstand R_L bei 9160/...-11-11.			0 Ω ... 600 Ω (Klemme 1+/2- bzw. 5+/6-) 0 Ω ... 379 Ω (Klemme 3+/2- bzw. 4+/6-) (mit internem 221 Ω Widerstand für HART)
	Mindest-Lastwiderstand R_L bei 9160/...-10-11.			0 Ω bei 5 V ... 15 V 500 Ω bei 24 V 800 Ω bei 30 V
	Restwelligkeit	\leq		40 μA_{eff}
Leerlaufspannung	\leq		15,5 V	
Kommunikationssignal (bei 9160/19 nur bei Ausgang A)			bi-direktionale HART-Übertragung, 0,5 kHz ... 30 kHz	
Einschwingzeit (10 % ... 90 %)	\leq		25 ms	
Fehlererkennung Ex i Eingang	Drahtbruch	$<$		2 mA
	Kurzschluss	$>$		22 mA
	Verhalten des Ausgangs	$=$		Eingangssignal
	Ausgangsstrom bei $I_E = 0$	$I_A =$		0 mA
Fehlererkennung Ausgang	Drahtbruch	$<$		2 mA
Fehlermeldung Ex i Eingang / Ausgang	Einstellungen (Schalter LF)			aktiviert / deaktiviert
	Anzeige Leitungsfehler			LED rot „LF“ je Kanal
	Meldung Leitungsfehler und Hilfsenergieausfall			- Kontakt (30 V / 100 mA), im Fehlerfall gegen Masse geschlossen - pac-Bus, potentialfreier Kontakt (30 V / 100 mA)
Fehlergrenzen	Genauigkeit, typische Angaben in % der Messspanne bei U_N , 23 °C			
	Linearitätsfehler	\leq		0,1 %
	Offsetfehler	\leq		0,1 %
	Temperatureinfluss	\leq		0,1 % / 10 K
	Hilfsenergieeinfluss im Spannungsbereich	\leq		0,01 %
	Einfluss Lastwiderstand	\leq		0,02 %
	Übersprechen Kanal 1 / Kanal 2	\leq		0,01 %
Elektromagnetische Verträglichkeit	Geprüft nach folgenden Normen und Vorschriften: EN 61326 (IEC/EN 61000-4-1...6 und 11; EN 55022 Klasse B)			
Umgebungsbedingungen	Umgebungstemperatur			- 20 °C ... + 60 °C / + 70 °C (Betriebsanleitung beachten)
	Lagertemperatur			- 40 °C ... + 80 °C
	Relative Feuchte (keine Betauung)	\leq		95 %
Mechanische Daten		Schraubklemmen	Federzugklemmen	Schneid-Klemm- Technik
	Anschluss einadrig			
	- starr	0,2 ... 2,5 mm ²	0,2 ... 2,5 mm ²	--
	- flexibel	0,2 ... 2,5 mm ²	0,2 ... 2,5 mm ²	0,5 ... 1 mm ²
	- flexibel mit Aderendhülsen (ohne / mit Kunststoffhülse)	0,25 ... 2,5 mm ²	0,25 ... 2,5 mm ²	--
	Anschluss zweiadrig			
	- starr	0,2 ... 1 mm ²	--	--
	- flexibel	0,2 ... 1,5 mm ²	--	--
	- flexibel mit Aderendhülsen	0,25 ... 1 mm ²	0,5 ... 1 mm ²	--
	Gewicht			ca. 160 g
	Montageart			auf Hutschiene gem. EN 50022 (NS35/15; NS35/7,5) oder im pac-Träger
	Einbaulage			Senkrecht oder waagrecht
	Schutzart Gehäuse			IP 30
Schutzart Klemmen			IP 20	
Gehäusematerial			PA 6.6	
Brandfestigkeit (UL-94)			V0	

STAHL

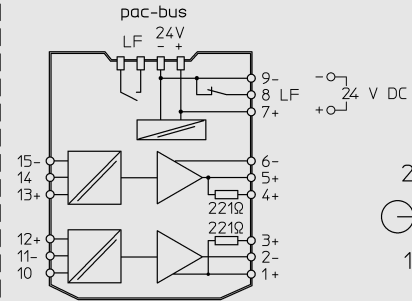
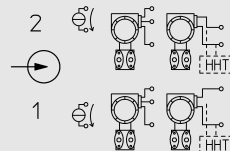
Technische Daten

Anschlussplan

für Typen
9160/3-10-11. und
9160/3-11-11.

Ex - Bereich

Sicherer Bereich

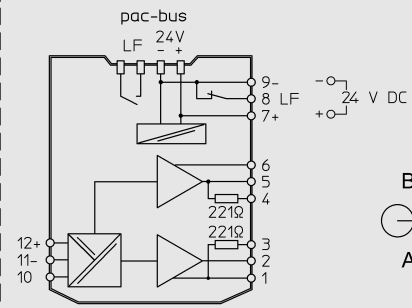
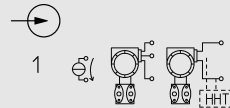


09739E01

für Typen
9160/19-10-11. und
9160/19-11-11.

Ex - Bereich

Sicherer Bereich



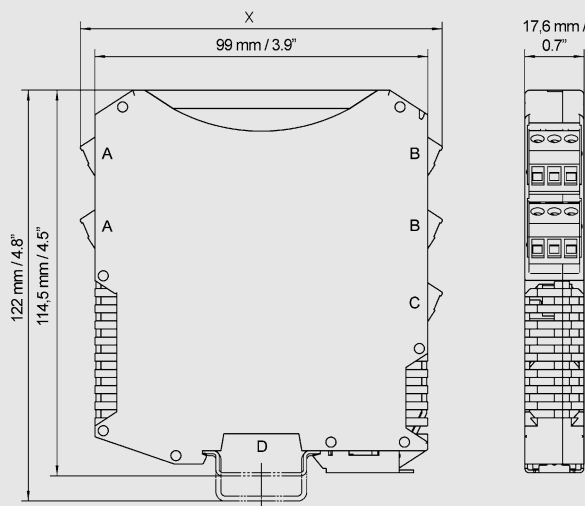
09764E01

Ausgangskonfiguration

	9160/3-11-11.	9160/3-10-11.	9160/19-11-11.	9160/19-10-11.
Kanal 2 / Ausgang B				
	09742E00	09741E00	09740E00	04813E00
Kanal 1 / Ausgang A				
	09744E00	09743E00	09744E00	09743E00



Maßzeichnung (alle Maße in mm) - Änderungen vorbehalten



09685E00

	Maß X
Schraubklemmen	108 mm
Federzugklemmen	128 mm
Schneid-Klemm-Technik	131 mm

Änderungen der technischen Daten, Maße, Gewichte, Konstruktionen und der Liefermöglichkeiten bleiben vorbehalten. Die Abbildungen sind unverbindlich.