



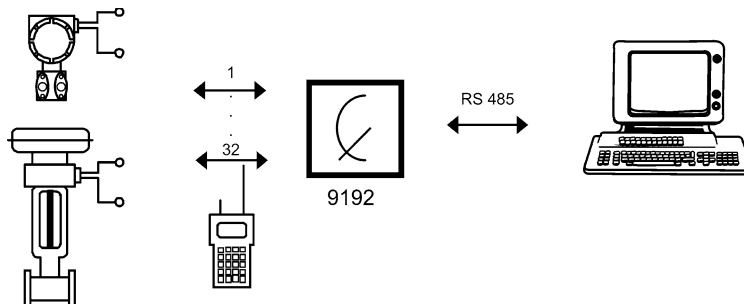
09731E00

### HART-Multiplexer Typ 9192

- Kompatibel zu Cornerstone, AMS, PDM, PRM usw.
- 32 HART-Kanäle je Multiplexer
- Bis zu 128 HART-Multiplexer an einer PC-Schnittstelle
- Bis zu 4096 HART-Feldgeräte
- Galvanische Trennung zwischen Hilfsenergie, RS 485-Bus und den HART-Kanälen
- Installation in Zone 2 und Div. 2 zulässig
- Einsetzbar bis SIL 3 (IEC 61508)

STAHL

Grundfunktion: Multiplexer für HART-Feldgeräte, 32 Kanäle. Der HART-Multiplexer Typ 9192 dient zur digitalen Anbindung von bis zu 32 HART-fähigen Feldgeräten, wie Messumformern und Regelventilen, an einen PC. Der PC kommuniziert über einen RS 485-Bus mit dem HART-Multiplexer. Software-Pakete wie z. B. Cornerstone, AMS, PDM oder PRM ermöglichen die Konfiguration und die Diagnose aller angeschlossenen HART-fähigen Feldgeräte sowie die ständige Dokumentation der Prozessvariablen und Zustände.



09237E00

**Auswahltabelle**

Ausführung	Kanäle	Bestellnummer
HART-Multiplexer Typ 9192	32 Kanäle	<b>9192/32-10-10</b>
inkl. 14-adriger Anschlussleitung für pac-Träger Typ 9195 oder HART-Anschlussboard Typ 9196		

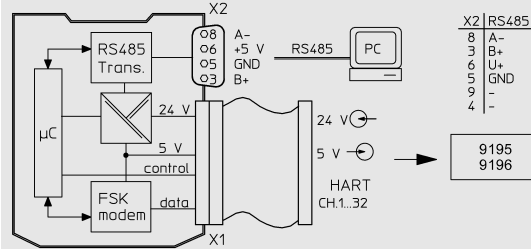
**Technische Daten**

Bescheinigungen	BVS 03 E 213 X	
Weitere Zulassungen	USA (FM), Kanada (CSA), Russland (VNIIEF), Brasilien (UL do Brasil), Schifffahrt (DNV)	
Explosionsschutz	⊕ II 3 G EEx nAC II T4	
Installation	in Zone 2, Div. 2 und im sicheren Bereich	
Hilfsenergie	(Versorgung über pac-Träger Typ 9195 oder HART-Anschlussboard Typ 9196)	
	Nennspannung $U_N$	24 V DC
	Spannungsbereich	18 V ... 31,2 V
	Restwelligkeit	< 3,6 V <sub>SS</sub>
	Nennstrom (24 V)	55 mA
	Leistungsaufnahme	1,35 W
	Betriebsanzeige	LED grün „PWR“
	Unterspannungsüberwachung	ja (keine fehlerhaften Geräte- / Ausgangs- zustände)
Galvanische Trennung	Prüfspannung gemäß EN 50178	
	HART-Signal zu RS 485	350 V AC
	HART-Signale untereinander	100 V DC kapazitiv
	Hilfsenergie zu HART-Signal	350 V AC
	Hilfsenergie zu RS 485	350 V AC
Feldgeräte-Schnittstelle (HART)	Kanäle	16 oder 32, über Schalter einstellbar
	Anschluss	Flachbandleitung, 14-polig (inklusive)
	Signal	HART FSK
	HART Spezifikation	HART Field Communication Protocol Rev. 6.0 (abwärtskompatibel bis Rev. 4.0); FSK Physical Layer Specification (Rev. 8.1)
	Mittlere Beeinflussung Analogsignale	< ± 0,1 %
	Anzeige Datenübertragung	2 LED gelb „Tx“ und „Rx“ „HART“
	Anzeige Fehler	LED rot „ERR“ (blinkt bei Fehler auf HART-Bus)
RS 485 Schnittstelle	Anzahl	1
	Anschluss	Sub-D Buchse, 9-polig
	Signal	RS 485
	Protokoll	kompatibel zu Cornerstone, AMS, PDM und PRM
	Anzahl HART-Multiplexer je Bussegment	max. 31
	Adresseinstellung	0 ... 127; über frontseitige Drehschalter
	Übertragungsgeschwindigkeit	9.600, 19.200, 38.400, 57.600 [bit/s]
	Einstellungen	über frontseitigen Drehschalter
	Leitungslänge	≤ 1200 m
	Anzeige	2 LED gelb „Tx“ und „Rx“ „RS 485“
Fehlerüberwachung	Überwachung und Meldung	Prozessorfehler: LED „PWR“ blinkt HART-Kommunikation gestört: LED „ERR“ blinkt
	Einstellungen	keine
Elektromagnetische Verträglichkeit	Geprüft nach folgenden Normen und Vorschriften: EN 61326 (IEC/EN 61000-4-1...6 und 11; EN 55022 Klasse B); NAMUR NE 21 (IEC/EN 61000-4-1...6, 8 und 11; EN 55022 Klasse B)	
Umgebungsbedingungen	Umgebungstemperatur	- 20 °C ... + 60 °C / + 70 °C (Betriebsanleitung beachten)
	Lagertemperatur	- 40 °C ... + 80 °C
	Relative Feuchte (keine Betauung)	≤ 95 %

### Technische Daten

#### Anschlussplan

#### Sicherer Bereich / Zone 2



09732E01

#### Mechanische Daten

Gewicht  
Montageart

ca. 170 g  
auf Hutschiene gem. EN 50022  
(NS35/15; NS35/7,5)  
Senkrecht oder waagrecht  
IP 30  
IP 20  
PA 6.6  
V0

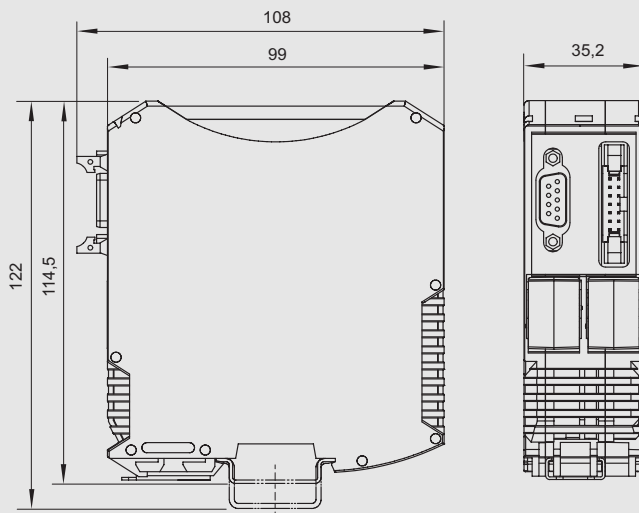
Einbaulage  
Schutzart Gehäuse  
Schutzart Stecker  
Gehäusematerial  
Brandfestigkeit (UL-94)

### Zubehör und Ersatzteile

Benennung	Beschreibung	Bestellnummer
Feldbus-Trennübertrager		<b>9185 / 12-45-10</b>
pac-Träger	8 Steckplätze, HART	<b>9195 / 08H-...-...</b>
	16 Steckplätze, HART	<b>9195 / 16H-...-...</b>
	8 Steckplätze, HART	<b>9195 / 08A-...-...</b>
	16 Steckplätze, HART	<b>9195 / 16A-...-...</b>
Anschlussboard	für nicht Ex-Anwendungen, HART, 16 Kanäle	<b>9196 / 16H-XX0-...</b>

STAHL

### Maßzeichnung (alle Maße in mm) - Änderungen vorbehalten



09736E00

Änderungen der technischen Daten, Maße, Gewichte, Konstruktionen und der Liefermöglichkeiten bleiben vorbehalten.  
Die Abbildungen sind unverbindlich.