

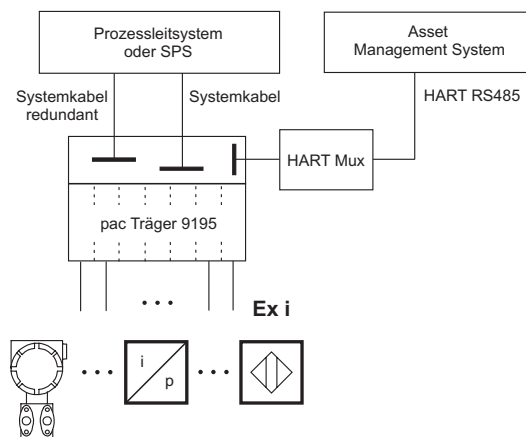


09824E00

STAHL

Der ISpac Träger ist eine zeit- und kostensparende Lösung, um Ex i Feldgeräte an häufig eingesetzte I/O-Module von Automatisierungssystemen anzuschließen. Die Verdrahtung auf der sicheren Seite beschränkt sich auf den Anschluss eines Systemkabels und das werkzeuglose Aufrasten auf Module.

Es stehen Trägervarianten zur Verfügung, die durch Kombination mit einem HART Multiplexer, die HART Kommunikation zwischen Feldgerät und Managementsystem ermöglichen. Eine Anpassung der vorhandenen Typen an neue I/O-Module ist jederzeit möglich.



10154E01

pac-Träger Typ 9195

- pac-Träger für 8 oder 16 Trennstufen, bis zu 32 Signale
- Alle Standard ISpac Trennstufen einsetzbar
- Flexible und einfache Projektierung:
 - feste Zuordnung I/O-Module - pac-Träger
 - einfacher Anschluss an HART-Management System
 - waagrechte oder senkrechte Montage
 - Installation in Zone 2 und Div. 2 zulässig
- Einfache und schnelle Installation durch
 - vorkonfektionierte Systemkabel zum Automatisierungssystem
 - Installation der Trennstufen ohne Wartung
 - Montage des Trägers auf DIN-Schiene oder Montageplatte
- Hohe Verfügbarkeit durch:
 - redundante Hilfsenergieeinspeisung mit Meldekontakt und auswechselbaren Sicherungen
 - hohe mechanische Stabilität belegt durch Schiffszulassung

Auswahltabelle						
Ausführung	I/O Typ	Signalart	Anzahl Steckplätze	Anschluss HART-Multiplexer	Redundanz	Bestellnummer
pac-Träger Typ 9195 für Yokogawa ProSafe-RS	SAI 143	16 x AI	16	9192/32	ja	9195/16H-YO3-01V1
	SAI 533	8 x AO	8	9192/32	ja	9195/08H-YO3-06V1
	SAV 144	16 x AI	8	9192/32	ja	9195/08H-YO3-02V1
	SAV 144	16 x AI	16	9192/32	ja	9195/16H-YO3-02V1
	SDV 144 / 541	16 x DI / 16 x DO	8	nein	ja	9195/08A-YO3-03A2
	SDV 144 / 541	16 x DI / 16 x DO	16	nein	ja	9195/16A-YO3-03A2
	SDV 531	8 x DO	8	nein	ja	9195/08A-YO3-04A2
pac-Träger Typ 9195 für Yokogawa CS Centum 3000 R3	AAB 841	8 x AI + 8 x AO	8	9192/32	ja	9195/08H-YO1-05V1
	AAI 135	8 x AI	8	9192/32	ja	9195/16H-YO1-08V1
	AAI 141	16 x AI	16	nein	nein	9195/16A-YO1-01D
	AAI 141	16 x AI + je AI ein 2. Ausgang	16	nein	nein	9195/16A-YO1-01E
	AAI 141 / 144	16 x AI	8	9192/32	ja	9195/08H-YO1-01V1
	SAI 143	16 x AI	8	9192/32	ja	9195/08H-YO3-01V1
	AAI 835	4 x AI / 4 x AO	8	9192/32	ja	9195/08H-YO1-09V1
	AAI 841	8 x AI + 8 x AO	8	9192/32	ja	9195/08H-YO1-04V1
	AAI 841	8 x AI + 8 x AO	16	nein	nein	9195/16A-YO1-04D
	AAP 135	8 x DI (< 800 Hz)	8	nein	nein	9195/08A-YO1-10V1
	AAP 135	8 x DI (> 800 Hz)	8	nein	ja	9195/08A-YO1-11V1
	AAV 141	16 x AI	8	9192/32	ja	9195/08H-YO1-02V1
	AAV 141	16 x AI	16	nein	nein	9195/16A-YO1-02D
	ADV 151 / 161	32 x DI	16	nein	ja	9195/16A-YO1-06A2
	ADV 551 / 561	32 x DO	16	nein	ja	9195/16A-YO1-07A2
pac-Träger Typ 9195 für Emerson	VE4001S2T1B3 VE4002S1T1B3	2 x (8 x DI) oder 2 x (8 x DO)	8	nein	nein	9195/08A-EP1-01A
	VE4001S2T1B3 VE4002S1T1B3 VE4003S2B4 VE4005S2B3	2 x (8 x DI) oder 2 x (8 x DO) oder 2 x (8 x AI) oder 2 x (8 x AO)	8	nein	nein	9195/08A-EP1-02A
	VE4003S3B4	2 x (8 x AI)	8	nein	nein	9195/08A-EP1-03A

Kundenspezifische Ausführungen zum Anschluss an folgende Leitsysteme:
Yokogawa Centum CS, Yokogawa ProSafe-RS, Emerson Delta V, TRICONEx.

Eine genaue Aufstellung der verfügbaren pac-Träger Versionen sowie die technische Beschreibung finden sie im Internet unter www.ispac.info. Entwicklung und Lieferung von neuen Varianten innerhalb von 6 Wochen.



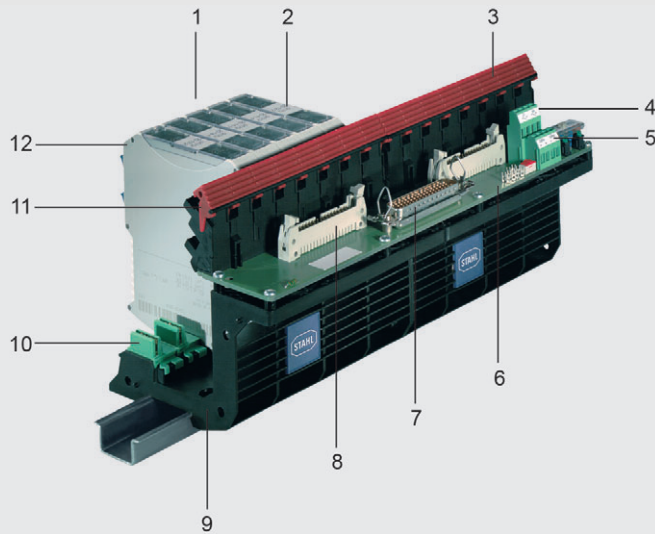
Technische Daten

Bescheinigungen	BVS 03 E 213 X		
Explosionsschutz	⊕ II 3 G EEx nAC II T4		
Installation	in Zone 2, Div. 2 und im sicheren Bereich		
Hilfsenergie	Nennspannung U_N	24 V DC	
	Spannungsbereich	19 V ... 31,2 V	
	Restwelligkeit	< 3,6 V _{SS}	
	Redundante Einspeisung	ja, diodentkoppelt	
	Betriebsanzeige	2 LED grün „PWR1“; „PWR2“	
Sicherung	Sicherung	2 x TR5; T 2,0 A; auswechselbar, für primäre und redundante Versorgung	
	Verpolschutz	ja	
Anschluss Feldgeräte	Anschluss	an den Klemmen der Ex i Trennstufen (Spezifikation siehe Gerätedatenblätter)	
	Anzahl Kanäle	8, 16, 32	
Anschluss Automatisierungssystem	Anschluss	Systemspezifische Stecker (Sub-D, Elco, usw.)	
	Anzahl Kanäle	bis zu 32	
HART-Schnittstelle	Anschluss	<ul style="list-style-type: none"> über Anschluss Automatisierungssystem über HART-Multiplexer 9192 (nur bei 9195/..H-....) 	
Fehlermeldung	Hilfsenergieausfall PF	Kontakt (35 V / 100 mA), im Gutzustand geschlossen	
	Leitungsfehler LF (von IS pac Modulen)	Kontakt (35 V / 100 mA), im Gutzustand geschlossen	
Einstellungen Schalter „SP“	Einstellungen Schalter „SP“	Hilfsenergie-Ausfallmeldung für redundante Einspeisung unterdrückt (bei einfacher Einspeisung)	
	Einstellungen Schalter „LFS“	Leitungsfehlermeldung unterdrückt	
Elektromagnetische Verträglichkeit	Geprüft nach folgenden Normen und Vorschriften: EN 61326 (IEC/EN 61000-4-1...6 und 11; EN 55022 Klasse B); NAMUR NE 21 (IEC/EN 61000-4-1...6, 8 und 11; EN 55022 Klasse B)		
	Umgebungsbedingungen	Umgebungstemperatur	- 20 °C ... + 70 °C (Montage beliebig, Spezifikation der Ex i Trennstufen beachten)
Lagertemperaturbereich	Lagertemperaturbereich	- 40 °C ... + 80 °C	
	Relative Feuchte (keine Betauung)	≤ 95 %	
Mechanische Daten		9195/08-....-	9195/16-....-
	Gewicht	ca. 320 g	ca. 610 g
	Montageart	auf DIN-Schiene gem. EN 50022 (NS35/15; NS35/7,5) oder Montageplatte (4 x Schraube M 6)	
	Einbaulage	Senkrecht oder waagrecht	
	Schutzart	IP 00	
	Schutzart Klemmen	IP 20	
	Gehäusematerial	PA 6.6	
Brandfestigkeit (UL-94)	V0		



Technische Daten

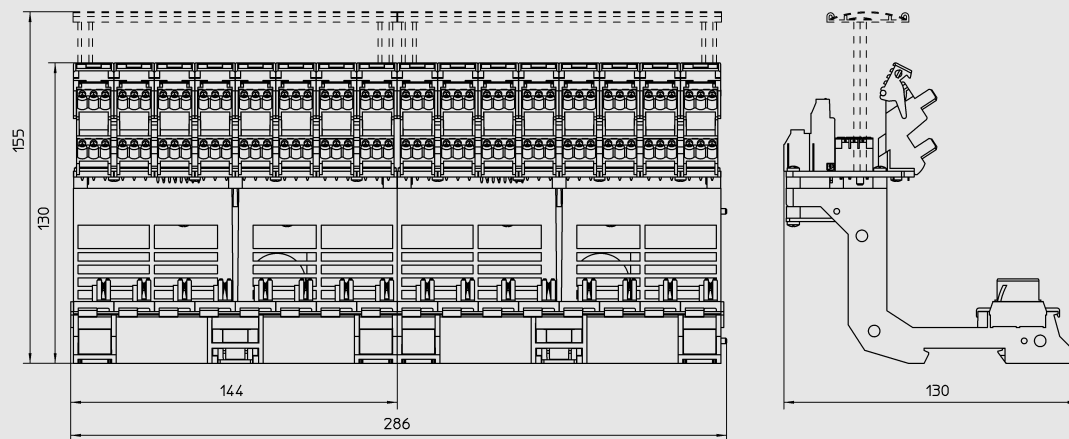
Aufbauzeichnung



09828E00

1. Träger für 8 oder 16 Module (32 Kanäle)
2. Beschriftung der Module, Steckplatz, Träger
3. Auswurf-Mechanismus (mit Schraubendreher)
4. Redundante und abgesicherte Versorgung
5. Hilfsenergie-Ausfall und Leitungsfehler-Meldung über Relais
6. System-spezifische Leiterplatte
7. System-spezifischer Stecker
8. Signalvervielfältigung und / oder Anschluss HART-Multiplexer
9. Für Hutschiene oder Montageplatte
10. Integrierter pac-Bus für Hilfsenergie und Leitungsfehler-Meldung
11. Sicherer Rastmechanismus, ohne Werkzeug bedienbar
12. Einzel-Steckplätze, beliebiger Signalmix

Maßzeichnung (alle Maße in mm) - Änderungen vorbehalten



09828E00

Typ		Breite
9195/08.-...-...	8 Steckplätze	144 mm
9195/16.-...-...	16 Steckplätze	286 mm

Änderungen der technischen Daten, Maße, Gewichte, Konstruktionen und der Liefermöglichkeiten bleiben vorbehalten. Die Abbildungen sind unverbindlich.

