

Erdungssysteme / Erdungsüberwachungsgerät Reihe UZCL

- Kontrollierte elektrostatische Erdung von Tankfahrzeugen und Kesselwagen während der Verladung von brennbaren Flüssigkeiten
- Sichere Unterscheidung zwischen richtiger Erdung am Tankwagen und falscher Bedienung
- Einsetzbar in Zone 1 und Zone 2
- Robustes Design
- Einfache Installation und Bedienung
- Zwei potentialfreie Kontakte (Ex e) für die Signalisierung zur Prozessleittechnik oder zu externen Meldegeräten



03655E00


Das Erdungsüberwachungsgerät stellt die elektrostatische Erdung von Tankfahrzeugen und Kesselwagen während der Verladung von brennbaren Flüssigkeiten sicher. Gleichzeitig überwacht das Gerät den Zustand der elektrostatischen Erdung. Damit ist gewährleistet, dass eine elektrostatische Aufladung auf einem sicheren Niveau bleibt und damit keine Explosionsgefahr durch unkontrollierte Entladung dieser Energie entsteht.

Das Erdungsüberwachungsgerät unterscheidet zwischen der richtigen Erdung an einem Tankfahrzeug und der falschen Erdung, z.B. Anbringen der Erdungszange an der Verladeplattform. Ausschließlich die Erdung am Tankfahrzeug wird durch den grünen Leuchtmelder und die potentialfreien Kontakte bestätigt. Die Verladung kann bei entsprechender Einbindung in eine Automatisierungslösung gestoppt werden.

Die folgenden Empfehlungen und Richtlinie fordern die Erdung während der Verladung und empfehlen ein Abschaltung der Verladung bei fehlerhafter Erdung:

- CENELEC CLC/TR 50404 Code of practice for the avoidance of hazards due to static electricity
- BGR 132 – BG-Regeln zur Vermeidung von Zündgefahren infolge elektrostatischer Aufladungen

Zonen 1 & 2

Auswahltabelle			
Ausführung	Beschreibung	Bestellnummer	Gewicht kg
Erdungs- überwachungsgerät Reihe UZCL	Standard: Erdungsüberwachungsgerät mit Kabel und Erdungszange	4647630	12,500
 Erdungszange mit Kabel-Aufroll- automatik <small>04877E00</small>	Robuste Erdungszange aus Edelstahl - II 2 GD T6 Automatische Rückspulung mit 15 m Hytrel isoliertem Kabel	3116400	16,000

Bestellnummerergänzung (Bitte gewünschte Ausführung UZCL t.x.y.z ankreuzen)

Typ t	Ausführung x	Anwendungsbereich z	Schutzart	Temperaturbereich	Kabel c Ausführung siehe unten	
4	d	Tankwagen; Kesselwagen	IP 65	- 20 °C ... + 40 °C	0	<input type="checkbox"/>
					1	<input type="checkbox"/>
					3	<input type="checkbox"/>
3	d	Tankwagen; Kesselwagen	IP 54	- 50 °C ... + 60 °C	0	<input type="checkbox"/>
					2	<input type="checkbox"/>
				- 40 °C ... + 60 °C	3	<input type="checkbox"/>
					- 20 °C ... + 40 °C	1

Kabel c

Ausführung	Temperaturbereich
0 = kein Kabel oder mit Kabelrücklaufrolle Bestell-Nr. 311 640 0	
1 = Erdungszange mit 10 m Kabel	- 20 °C ... + 40 °C
2 = Erdungszange mit 10 m Kabel	- 50 °C ... + 60 °C
3 = Erdungszange mit 10 m Spiralkabel	- 40 °C ... + 60 °C

Sprachversion y

A = Englisch	<input type="checkbox"/>
C = Tschechisch	<input type="checkbox"/>
P = Polnisch	<input type="checkbox"/>
S = Slowakisch	<input type="checkbox"/>
D = Deutsch	<input type="checkbox"/>
R = Russisch	<input type="checkbox"/>

Anwendungsbereich z

1 = Tankwagen	<input type="checkbox"/>
2 = Kesselwagen	<input type="checkbox"/>

Technische Daten

Bescheinigungen	FTZU 03 ATEX 0213 X (UZCL 3.d; IP 54) FTZU 06 ATEX 0015 (UZCL 4.d; IP 65)
Weitere Zulassungen	GOST R (Russland)
Explosionsschutz	⊕ II 2 G EEx d [ib] IIB T4
Installation	in Zone 1, Zone 2
Umgebungstemperatur	- 50 °C ... + 60 °C (IP 65: - 20 °C ... 40 °C)
Lagertemperatur	- 50 °C ... + 60 °C
Schutzart	IP 54 (UZCL 3.d) IP 65 (UZCL 4.d)
Nennspannung	230 V
Frequenz	50 Hz
Leistungsaufnahme	10 VA

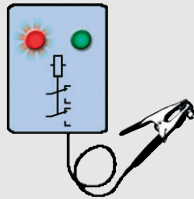
Technische Daten

LED-Anzeige

Funktionsweise:

Zustand der Erdung

Reaktion des Erdungsüberwachungsgerätes

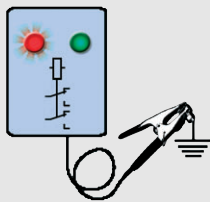


10736E00

Zange ist nicht angeschlossen, Gerät im Ruhezustand

Erdung fehlerhaft

- roter Leuchtmelder EIN
- grüner Leuchtmelder AUS
- Schaltkontakte OFFEN

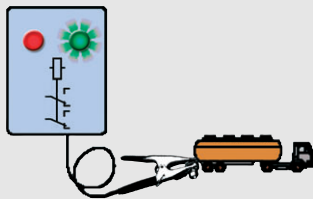


10737E00

Zange direkt mit Erde verbunden, z.B. über die Verladeplattform

Erdung fehlerhaft

- roter Leuchtmelder EIN
- grüner Leuchtmelder AUS
- Schaltkontakte OFFEN

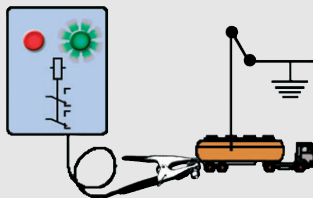


10738E00

Zange an Tankfahrzeug angeschlossen

Erdung in Ordnung

- roter Leuchtmelder AUS
- grüner Leuchtmelder EIN
- Schaltkontakte GESCHLOSSEN



10739E00

Zange an Tankfahrzeug angeschlossen. Tankfahrzeug wird nachträglich geerdet (z.B. über den Verladearm)

Erdung in Ordnung

- roter Leuchtmelder AUS
- grüner Leuchtmelder EIN
- Schaltkontakte GESCHLOSSEN

Steuerkontakte

Schaltleistung

230 V / 3 A

Material

Gehäuse

Stahl ST37 nach DIN

Erdungszange

galvanisierter Stahl, Kontaktpunkt: Kupfer

Länge des Erdungskabels

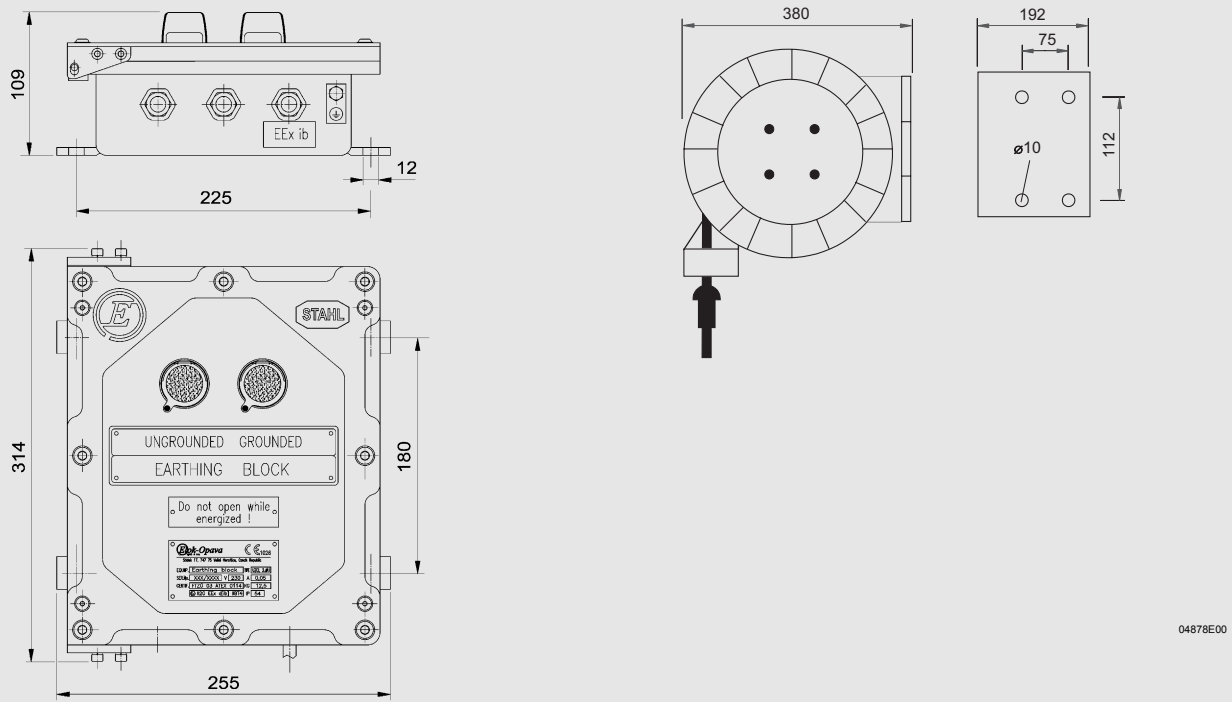
10 m (andere Länge oder Kabelart optional), siehe Auswahltable

Leitungseinführungen

HØ7RN-F 3G x 1,5 mm Kabeldurchmesser 8,5 mm - 16 mm

STAHL

Maßzeichnung (alle Maße in mm) - Änderungen vorbehalten



Erdungsüberwachungsgerät Reihe UZCL

Kabeltrommel mit Kabel-Aufrollautomatik

Änderungen der technischen Daten, Maße, Gewichte, Konstruktionen und der Liefermöglichkeiten bleiben vorbehalten.
Die Abbildungen sind unverbindlich.