




09355E00

- Protection selon
 - CENELEC
 - IEC
- Installation en zones dangereuses
 - Zone 1 et Zone 2
 - Zone 21 et Zone 22
- Corps en aluminium avec calotte en polycarbonate, résistant à l'eau de mer
- Fréquence des éclats 1 Hz
- Zone de raccordement Ex e intégrée
- Couleur: transparent, rouge, bleu, vert, jaune, et orange
- Energie des éclats 5 Joules
- Sur demande lampe à technique LED pour éclairage en continu, ou à économie d'énergie

Tableau de sélection

Désignation	Tension nominale	Référence	PS	Poids kg
	CA 230 V, 50/60 Hz	6161/2-11- .21	34	1,500
	CA 110 V ... 127 V, 50/60 Hz	6161/2-31- .21	34	1,500
	CA 24 V ... 42 V, 50/60 Hz et CC 12 V ... 48 V	6161/2-61- .21	34	1,500
	CC 60 V ... 80 V	6161/2-41- .21	34	1,500

09344E00
6161 Lampe à éclats

Référence complémentaire

Couleur du globe	jaune	6161/ . . . -1..	
	translucide	6161/ . . . -2..	
	rouge	6161/ . . . -3..	
	bleu	6161/ . . . -4..	
	vert	6161/ . . . -5..	
	orange	6161/ . . . -6..	

Remarques Les lampes sont livrés sans accessoires de montage et sans panier de protection. Ces éléments doivent être commandés en tant qu'accessoires!

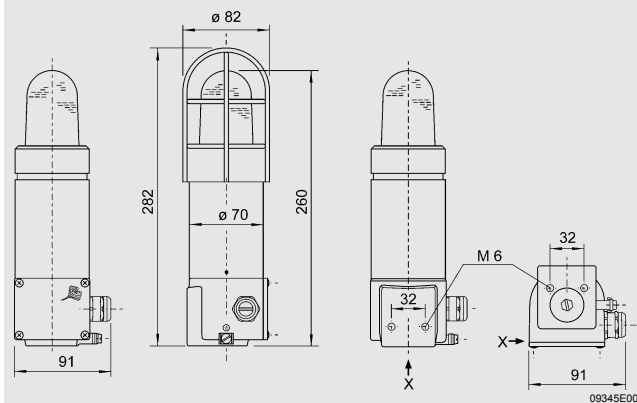
Données techniques

Protection	
Gaz	<ul style="list-style-type: none"> ⊕ II 2 G EEx de IIC T6 (- 20 °C ... + 40 °C) ⊕ II 2 G EEx de IIC T5 (- 20 °C ... + 50 °C)
Poussière	<ul style="list-style-type: none"> ⊕ II 2 D IP66 T85 °C (- 20 °C ... + 40 °C) ⊕ II 2 D IP66 T100 °C (- 20 °C ... + 50 °C)
Certificats de conformité	LCIE 02 ATEX 6062
Tension nominale	CC 12 V ... 48 V ± 10 % CA 24 V ... 42 V ± 10 %, 50 / 60 Hz CC 60 V ... 80 V ± 10 % CA 110 V ... 127 V ± 10 %, 50 / 60 Hz CA 230 V ± 10 %, 50 / 60 Hz
Energie des éclats	5 Joule
Fréquence des éclats	1 Hz
Protection	IP 66 (EN 60529)
Matière	
Boîtier	Alliage d'aluminium, laquée, jaune/noir, sans cuivre
Globe	Standard: polycarbonate
Classe de protection	I (Borne de raccordement PE interne et externe, suivant EN 60598)
Fermeture spéciale	Boîtier EEx d; vis 6 pans M 4
Raccordements	Bornes de raccordement
	Section: 2 x 4 mm ² (conducteur rigide) / 2 x 2,5 mm ² (conducteur multibrin) 3 pôles (bornes: L1 + N + PE)
Entrées de câbles	Standard: 1 presse-étoupe 8161, M 20 x 1,5 Section: Ø 6 mm ... 13 mm 1 bouchon 8290, M 20 x 1,5
	Option: Presse-étoupes métalliques M 20 - sur demande

1
2
3
4
5
6
7
8
9
10
11
12
13
14

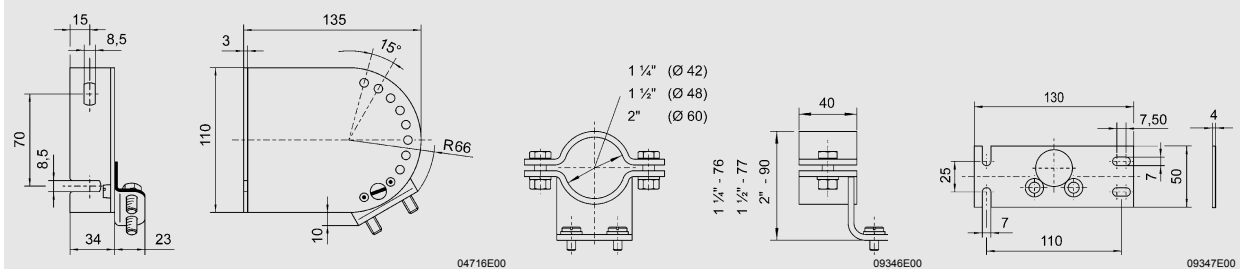
Accessoires et pièces de rechange					
Désignation	Illustration	Description	Référence	PS	Poids kg
Plaques de montage		Matière: acier inoxydable, complet, avec vis de fixation	6161802550	34	0,200
Collier de fixation pour tube			R 1 1/4"	6161801260	34 0,500
			R 1 1/2"	6161802260	34 0,500
			R 2"	6161803260	34 0,500
Angle de fixation au plafond ou murale		Matière: acier inoxydable, complet, avec vis de fixation	6161804260	34	0,440
Panier de protection		Matière: acier inoxydable	6161802140	34	0,200

Plans d'encombrement (toutes les dimensions en mm) – sous réserve de modifications



Lampe à éclats 6161

accessoires de montage



Angle de fixation au plafond ou murale

Collier de fixation pour tube

Plaque de montage