





04721E00

- Protection selon
 - CENELEC
 - IEC
- Installation en zones dangereuses
 - Zone 1 et Zone 2
 - Zone 21 et Zone 22
- Versions
 - Gyrophare
 - Miroir rotatif
 - Double lampe à éclat
 - Lampe à éclat (15 J)
- Corps en aluminium avec globe, résistant à l'eau de mer
- Zone de raccordement Ex e intégrée
- Couleur : translucide, rouge, bleu, jaune et orange
- Lampe halogène 35 W

Tableau de sélection

Désignation	Tension nominale	Référence	PS	Poids kg
 6162 Feu à miroir rotatif	24 V CA / CC	6162/17-62-.11	34	3,500
	115 V CA 50 / 60 Hz	6162/17-32-.11	34	3,500
	230 V CA 50 / 60 Hz	6162/17-12-.11	34	3,500
 6162 Gyrophare	24 V CA / CC	6162/18-62-.11	34	3,500
	115 V CA 50 / 60 Hz	6162/18-32-.11	34	3,500
	230 V CA 50 / 60 Hz	6162/18-12-.11	34	3,500

Référence complémentaire

Couleur du globe	jaune	6162/.....-1..	
	translucide	6162/.....-2..	
	rouge	6162/.....-3..	
	bleu	6162/.....-4..	
	orange	6162/.....-6..	

Remarques Les lampes sont livrés sans accessoires de montage et sans panier de protection. Ces éléments doivent être commandés en tant qu'accessoires!

Lampe à éclat 15 joules et lampe à éclat double : sur demande

Données techniques

Protection		
Gaz	⊕ II 2 G EEx de IIC T4/T5/T6	
Poussière	⊕ II 2 D IP66 T80 °C / T95 °C / T130 °C	
Certificats de conformité	en cours	
Tension nominale	CA/CC	24 V
	CA	115 V 50 / 60 Hz
	CA	230 V, 50 / 60 Hz
Puissance	35 W	
Vitesse de rotation	Miroir rotatif:	180 1/min
	Gyrophare:	60 1/min
Protection	IP 66 (EN 60529)	
Matière		
Boîtier	Alliage d'aluminium, laquée, jaune/noir, sans cuivre	
Globe	Verre	
Classe de protection	I (raccordement sur borne PE interne et externe, selon EN 60598)	

1
2
3
4
5
6
7
8
9
10
11
12
13
14

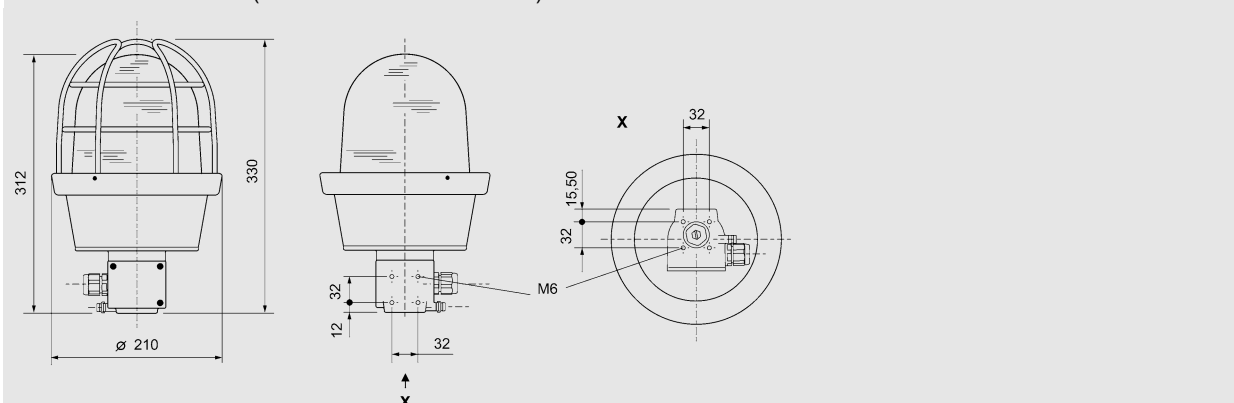
Données techniques

Raccordements	Bornes de raccordement
Entrées de câbles	Section: 2 x 4 mm ² (conducteur rigide) / 2 x 2,5 mm ² (conducteur multibrin) 3 pôles (bornes: L1 + N + PE)
	Standard: 1 presse-étoupe 8161, M 20 x 1,5 Section: Ø 6 mm ... 13 mm 1 bouchon 8290, M 20 x 1,5
	Option: Presse-étoupes métalliques M 20 - sur demande

Accessoires et pièces de rechange

Désignation	Illustration	Description	Référence	PS	Poids kg
Plaques de montage		Matière: acier inoxydable, complet, avec vis de fixation	6161802550	34	0,200
Collier de fixation pour tubes		R 1 1/4"	616280260010	34	0,520
		R 1 1/2"	616280260020	34	0,560
		R 2"	616280260030	34	0,600
Equerre de fixation		Matière: acier inoxydable, complet, avec vis de fixation	616280440010	34	0,450
Panier de protection		Matière: acier inoxydable, complet, avec vis de fixation	616280140010	34	0,540

Plans d'encombrement (toutes les dimensions en mm) - sous réserve de modifications



Gyrophare 6162 Accessoires de montage

