










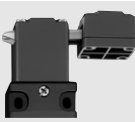
01618E00

- Protection selon
 - CENELEC
 - IEC
- Installation en zones dangereuses
 - Zone 1 et Zone 2
 - Zone 21 et Zone 22
- Boîtier en protection " sécurité augmentée "
- Contacts Ex de, interchangeables
- Contacts à ouverture forcée
- Toutes les têtes peuvent pivoter sur 4 x 90°
- Contacts à rupture brusque, à action lente ou à action lente à chevauchement
- Disponible avec câble intégré

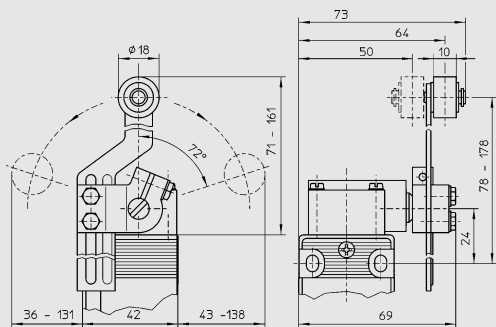
Données techniques

Protection		
Gaz	⊕ II 2 G EEx ed IIC T6	
Poussière	⊕ II 2 D IP65 T80 °C	
Certificats de conformité		
Gaz	PTB 01 ATEX 1053	
Poussière	LCIE 03 ATEX 6308	
Tension nominale U _e	8070/1-1 8070/1-2 8070/1-5	8070/1-3 8070/1-4
	CA, avec même tension sur les 2 contacts:	max. 500 V
	CA, avec tension différentes sur les 2 contacts:	max. 250 V
	CC:	250 V
Courant nominal I _e	max. 10 A	
Désignation	les contacts NF sont à sécurité positive	
	Contact à action lente	1 NO + 1 NF; 2 NO ou 2 NF
	Contact à action lente, à chevauchement	1 NF + 1 NO
	Contact à rupture brusque	1 NF + 1 NO
Entrée de câble	Entrée de câble 8161, M 20 x 1,5	
Bornes de raccordement	1 x 2,5 mm ² ou 2 x 1 mm ² , conducteur rigide / multibrin	
Protection	IP 65	

1
2
3
4
5
6
7
8
9
10
11
12
13
14

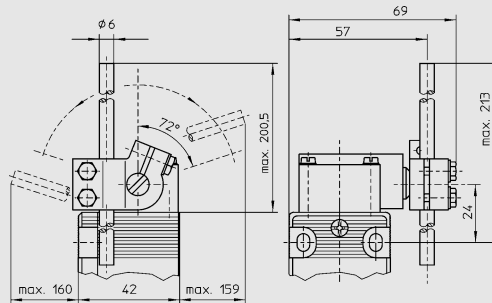
Tableau de sélection					
Désignation			Référence	PS	Poids kg
 03788E00	Poussoir	Poussoir en acier inoxydable	8070/1-.-S	19	0,155
 03789E00	Poussoir à galet	Galet en plastique moulé	8070/1-.-RS	19	0,154
 04550E00	Levier à galet, forme E (transformable en levier angulaire à galet)	Galet en plastique moulé	8070/1-.-AR	19	0,155
 03790E00	Levier pivotant à galet, Forme A	Galet en plastique moulé; Force minimum d'actionnement 0,3 Nm	8070/1-.-HR311	19	0,221
 04551E00	Levier pivotant à galet réglable	Galet en plastique moulé Tige de galet en acier inoxydable	8070/1-.-HV	19	0,269
 09380E00	Tige pivotante	Tige en plastique moulé Pas d'ouverture forcée, ne convient pas aux circuits de sécurité !	8070/1-.-HH-K	19	0,237
 04552E00	Flexible de commande	Ressort en acier inoxydable Utiliser uniquement avec contact à rupture brusque! Pas d'ouverture forcée, ne convient pas aux circuits de sécurité !	8070/1-2-F2	19	0,175
 04553E00	Interrupteurs de sécurité	Organe de commande indépendant en plastique moulé	8070/1-1-ZB	19	0,208
	Interrupteurs de sécurité	Organe de commande indépendant en plastique moulé	8070/1-3-ZB	19	0,208
Référence complémentaire					
Fonction de commutation	1 NF + 1 NO	Contact à action lente	8070/1-1-...		
	1 NF + 1 NO	Contact à rupture brusque	8070/1-2-...		
	2 NF	Contact à action lente	8070/1-3-...		
	2 NO	Contact à action lente	8070/1-4-...		
	1 NF + 1 NO	Contact à action lente, à chevauchement Disponible avec câble intégré	8070/1-5-... 8070/1-.-...-K		
Remarque : Les têtes sont fournies non montées.					

Plans d'encombrement (toutes les dimensions en mm) – sous réserve de modifications



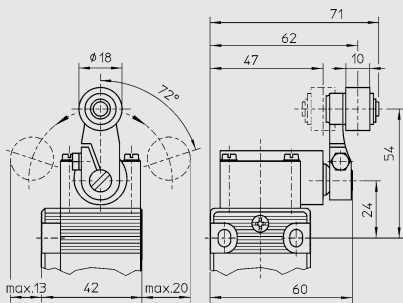
8070/1- -HV
Levier pivotant à galet réglable

04274E00



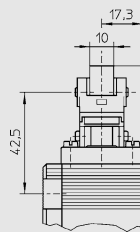
8070/1- -HH-K
Tige pivotante

04275E00

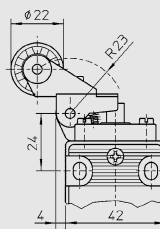


8070/1- -HR311..
Levier pivotant à galet, Forme A

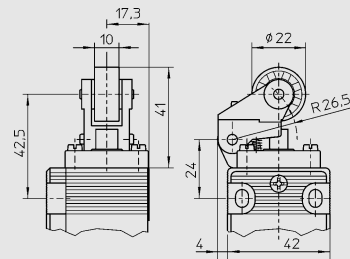
04271E00



8070/1- -AR
Levier angulaire à galet

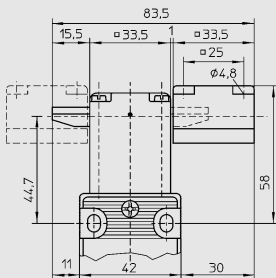


04336E00



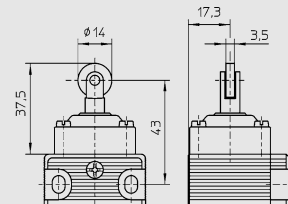
8070/1- -AR
Levier angulaire à galet, Forme E

04270E00



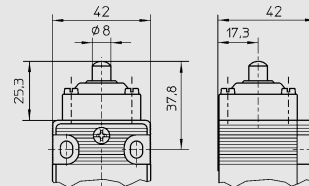
04273E00

8070/1- -RS
Poussoir à galet

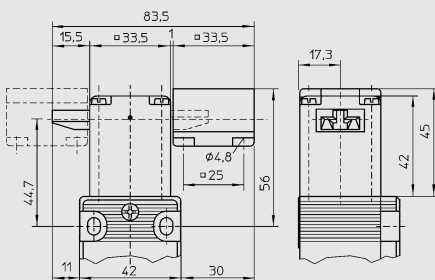


04269E00

8070/1- -S
Poussoir

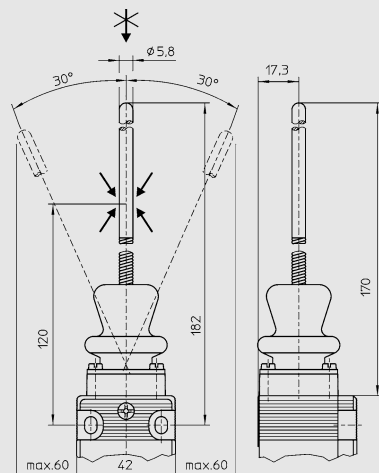


04268E00



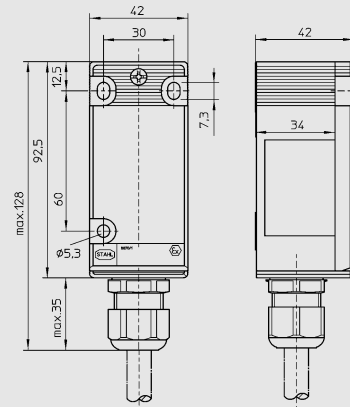
04278E00

8070/1- -ZB
Interrupteurs de sécurité avec organe de commande indépendant



04381E00

8070/1- 2 -F2
Flexible de commande



09385E00

8070/1- -OV
Contacts de fin de course sans tête de commande

1

2

3

4

5

6

7

8

9

10

11

12

13

14