

Klaxon pour Circuits EEx i Série 8492

Zones 1 & 2

1
2
3
4
5
6
7
8
9
10
11
12
13
14



01813E00

- Protection selon
 - CENELEC
 - IEC
- Installation en zones dangereuses
 - Zone 0
 - Zone 1 et Zone 2
- 49 signaux différents paramétrables par mini-commutateurs
- 3 séquences de signaux pilotables par commutateur extérieur et paramétrables par mini-commutateurs
- 3 signaux PFEER
 - « Alarme Générale »
 - « Alarme Gaz Toxique »
 - « Préparer Abandon Site »
- Volume réglable
- Boîtier ABS robuste
- Pour les Klaxons branchés en parallèle, synchronisation des sons par oscillateur à quartz
- Option: Module vocal programmable

Tableau de sélection

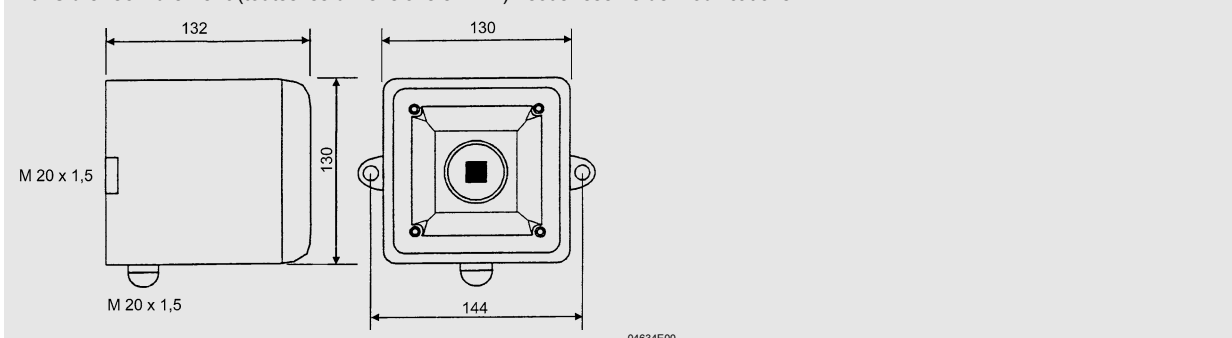
Désignation	Volume	Classe	Référence	PS	Poids kg
Klaxon pour circuits EEx i	max. 105 dB(A)	IIC	8492/111	17	1,000
Remarques Avec module d'annonce vocal sur demande					

Données techniques

Protection	II 1 G EEx ia IIC T4* * T4 à + 60 °C
Certificats de conformité	SIRA 05 ATEX 2270 X
Volume	105 dB(A), à 1 m; réglable
Tension nominale U_e	8 V ... 30 V
Courant nominal I_e	25 mA à 24 V avec barrière de sécurité intrinsèque 28 V, 300 Ω
Installation	Fonctionne avec barrières de sécurité intrinsèque ATEX, dont les paramètres de sécurité intrinsèque ne dépassent pas: U_o 28 V CC I_o 93 mA, CC P_o 660 mW Zone dangereuse Zone sûree
Corps	Plastique: ABS
Protection	IP 65
Plage de température	- 40 °C ... + 60 °C
Entrée de câble	2 x M 20 x 1,5 (hors fourniture)
Raccordements	Bornes de raccordement 0,5 mm ² ... 2,5 mm ²

Tons : voir catalogue général

Plans d'encombrement (toutes les dimensions en mm) - sous réserve de modifications



04634E00