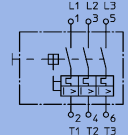




01938E00

- Pueden ser usados en
 - Zona 1 y Zona 2
 - Zona 21 y Zona 22
- Para protección de motores Ex e y Ex d
- Protege los cables y los equipos de planta
- Disyuntor de sobreintensidad ajustable, sensible a fallos de fase
- Disyuntor electromagnético instantáneo
- Caja robusta de resina de poliéster reforzado con fibra de vidrio
- Equipamiento opcional
 - Bobina de tensión mínima
 - Bobina de cortocircuito
 - Amperímetro
 - Contactos Auxiliares

Tabla de selección

Versión	Rango de ajuste de la corriente	Clase de temperatura	T _{máx}	Contactos auxiliares	sin accesorios	PS	Peso kg
					 N° de pedido		
Guardamotores Serie 8527/2	0,1 A ... 0,16 A	T6	80 °C	sin	8527/21-01-0001	12	2.591
	0,1 A ... 0,16 A	T6	80 °C	1 NO + 1 NC	8527/22-01-0201	12	2.610
	0,16 A ... 0,25 A	T6	80 °C	sin	8527/21-02-0001	12	2.608
	0,16 A ... 0,25 A	T6	80 °C	1 NO + 1 NC	8527/22-02-0201	12	2.630
	0,25 A ... 0,4 A	T5	95 °C	sin	8527/21-03-0001	12	2.610
	0,25 A ... 0,4 A	T5	95 °C	1 NO + 1 NC	8527/22-03-0201	12	2.630
	0,4 A ... 0,63 A	T5	95 °C	sin	8527/21-04-0001	12	2.574
	0,4 A ... 0,63 A	T5	95 °C	1 NO + 1 NC	8527/22-04-0201	12	2.595
	0,63 A ... 1 A	T5	95 °C	sin	8527/21-05-0001	12	2.600
	0,63 A ... 1 A	T5	95 °C	1 NO + 1 NC	8527/22-05-0201	12	2.620
	1 A ... 1,6 A	T5	95 °C	sin	8527/21-06-0001	12	2.653
	1 A ... 1,6 A	T5	95 °C	1 NO + 1 NC	8527/22-06-0201	12	2.670
	1,6 A ... 2,5 A	T5	95 °C	sin	8527/21-07-0001	12	2.633
	1,6 A ... 2,5 A	T5	95 °C	1 NO + 1 NC	8527/22-07-0201	12	2.650
	2,5 A ... 4 A	T5	95 °C	sin	8527/21-08-0001	12	2.630
	2,5 A ... 4 A	T5	95 °C	1 NO + 1 NC	8527/22-08-0201	12	2.650
	4 A ... 6,3 A	T5	95 °C	sin	8527/21-09-0001	12	2.600
	4 A ... 6,3 A	T5	95 °C	1 NO + 1 NC	8527/22-09-0201	12	2.620
	6,3 A ... 9 A	T5	95 °C	sin	8527/21-10-0001	12	2.600
	6,3 A ... 9 A	T5	95 °C	1 NO + 1 NC	8527/22-10-0201	12	2.620
9 A ... 12,5 A	T5	95 °C	sin	8527/21-11-0001	12	2.500	
9 A ... 12,5 A	T5	95 °C	1 NO + 1 NC	8527/22-11-0201	12	2.520	
12,5 A ... 16 A	T4	130 °C	sin	8527/21-12-0001	12	2.400	
12,5 A ... 16 A	T4	130 °C	1 NO + 1 NC	8527/22-12-0201	12	2.420	
16 A ... 20 A	T5	95 °C	sin	8527/23-13-0002	12	4.200	
16 A ... 20 A	T5	95 °C	1 NO + 1 NC	8527/24-13-0202	12	4.220	
20 A ... 22,5 A	T5	95 °C	sin	8527/23-14-0002	12	3.500	
20 A ... 22,5 A	T5	95 °C	1 NO + 1 NC	8527/24-14-0202	12	3.520	

Bajo pedido:

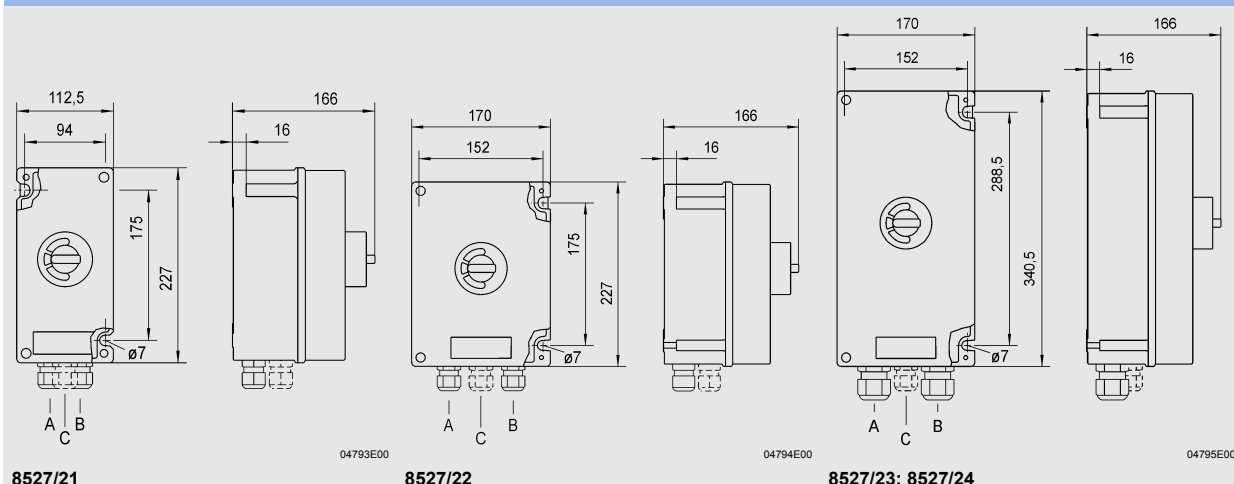
- Guardamotor, rango de ajuste de corriente 25 A ... 63 A (Modelo 8525)
- Otros accesorios ejemplo. shunt, amperímetro, contactos auxiliares (2 NC + 2 NO)

1
2
3
4
5
6
7
8
9
10
11
12
13
14

Datos técnicos

Protección contra explosiones		Ⓜ II 2 G Ex de IIC T* Ⓜ II 2 D Ex tD A21 IP 65 T** (siehe Typ 8146/5)				
Protección contra explosión de gas		Tipo		Rango de ajuste	T*	T**
Protección contra explosión de polvo		8527/21	8527/22	0,1 A hasta 0,25 A 0,25 A hasta 12,5 A 12,5 A hasta 16 A	T6 T5 T4	80 °C 95 °C 130 °C
		8527/23		0,1 A hasta 12,5 A	T6	80 °C
		8527/24		16 A hasta 22,5 A	T5	95 °C
Certificados		DMT 02 ATEX E 026				
Protección contra explosión de gas		PTB 01 ATEX (véase Modelo 8146/5)				
Protección contra explosión de polvo		IECEX, Canadá (CSA), Bielorrusia (Promatomnador)				
Otras aprobaciones		IP66				
Tipo de protección		IP66				
Elemento interruptor		máx. 690 V, AC, 50 Hz / 60 Hz				
Tensión de servicio		0,1 A ... 22,5 A				
Intensidad asignada de empleo		según rango de ajuste (AC)				
Capacidad de ruptura		230 V	400 V	500 V	690 V	
		6,4 kW	11,4 kW	14,4 kW	20,0 kW	
Disyuntor térmico de sobrecorriente		dependiendo del campo de ajuste del interruptor, ajustable en el interruptor				
Disyuntor electromagnético rápido		Rango de ajuste		Valores ajustados desde fábrica		
		0,16 A ... 0,63 A	7,5	...	12,0 I _n	
		1,0 A ... 2,5 A	9,0	...	14,0 I _n	
		2,5 A ... 4,0 A	10,0	...	15,0 I _n	
		4,0 A ... 6,3 A	10,0	...	15,0 I _n	
		9,0 A ... 25,0 A	12,5	...	17,5 I _n	
Manija de mando		Etiqueta: 0 - I; bloqueable en posición 0, bloqueable en las 3 posiciones				
		Color:				
		Estándar: Empuñadura y collar negro				
		Especial: Empuñadura rojo y collar amarillo (EM-STOP)				

Planos dimensionales (todas las cotas en mm) - sujetas a cambios



8527/21

8527/22

8527/23; 8527/24

Entradas de Cables

Tipo	Accesorios	Prensaestopas 8161		Tapón 8290
		M 25 x 1,5	M 32 x 1,5	M 25 x 1,5
8527/21	Sin Con	A + B A, B, C	--	C --
8527/22	Sin Con	A + B A, B, C	--	C --
8527/23; 8527/24	Sin Con	-- C	A + B A + B	C --