



02966E00

- > Pour la protection des moteurs Ex e et Ex d
- > Protection des lignes et des installations
- > Déclencheur thermique par surintensité de courant, sensible aux défaillances de phase
- > Déclencheur électromagnétique à action instantanée
- > Boîtier en résine de polyester renforcée fibre de verre
- > En option avec
 - Déclencheur à minimum de tension
 - Déclencheur de tension
 - Ampèremètre
 - Contacts auxiliaires



WebCode 8527A

| | ATEX / IECEx | | | | | |
|---------------|--------------|---|---|----|----|----|
| Zone | 0 | 1 | 2 | 20 | 21 | 22 |
| Utilisable en | | x | x | | x | x |

Tableau de sélection

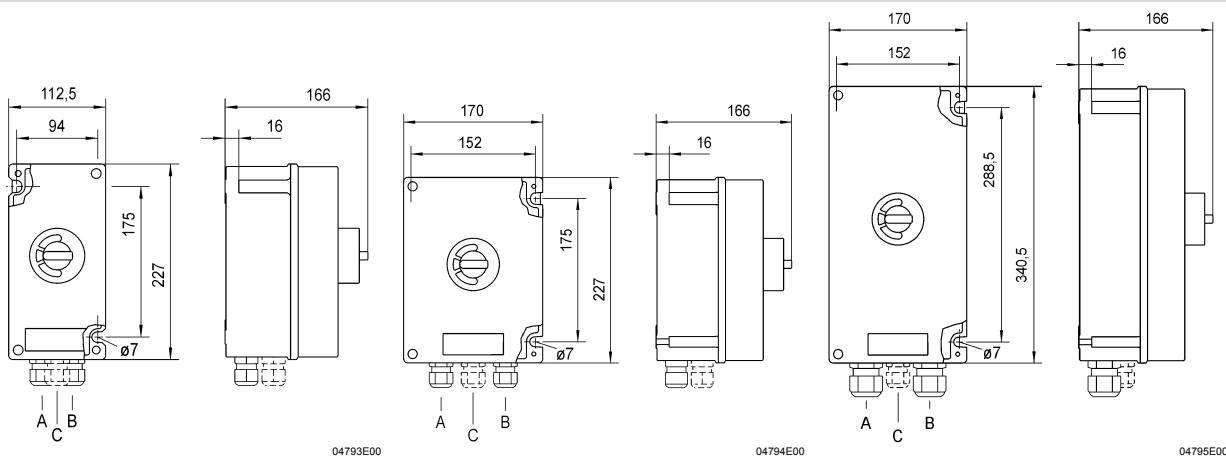
| Désignation | Courant | Classe de température | T _{max} | Contacts auxiliaires | sans accessoires | | N° art. | PS | Poids |
|---------------------------------|-----------------|-----------------------|------------------|------------------------|------------------------|---------------|---------|-------|-------|
| | | | | | | Référence | | | |
| Disjoncteurs moteurs Série 8527 | 0,1 ... 0,16 A | T6 | 80 °C | sans | 8527/21-01-0001 | 147182 | 12 | 2,591 | |
| | | | | 1 NF + 1 NO | 8527/22-01-0201 | 147282 | 12 | 2,610 | |
| | 0,16 ... 0,25 A | T6 | 80 °C | sans | 8527/21-02-0001 | 147183 | 12 | 2,608 | |
| | | | | 1 NF + 1 NO | 8527/22-02-0201 | 147286 | 12 | 2,630 | |
| | 0,25 ... 0,4 A | T5 | 95 °C | sans | 8527/21-03-0001 | 147184 | 12 | 2,610 | |
| | | | | 1 NF + 1 NO | 8527/22-03-0201 | 147290 | 12 | 2,630 | |
| | 0,4 ... 0,63 A | T5 | 95 °C | sans | 8527/21-04-0001 | 147185 | 12 | 2,574 | |
| | | | | 1 NF + 1 NO | 8527/22-04-0201 | 147294 | 12 | 2,595 | |
| | 0,63 ... 1 A | T5 | 95 °C | sans | 8527/21-05-0001 | 147186 | 12 | 2,600 | |
| | | | | 1 NF + 1 NO | 8527/22-05-0201 | 147298 | 12 | 2,620 | |
| | 1 ... 1,6 A | T5 | 95 °C | sans | 8527/21-06-0001 | 147187 | 12 | 2,653 | |
| | | | | 1 NF + 1 NO | 8527/22-06-0201 | 147302 | 12 | 2,670 | |
| | 1,6 ... 2,5 A | T5 | 95 °C | sans | 8527/21-07-0001 | 147188 | 12 | 2,633 | |
| | | | | 1 NF + 1 NO | 8527/22-07-0201 | 147306 | 12 | 2,650 | |
| | 2,5 ... 4 A | T5 | 95 °C | sans | 8527/21-08-0001 | 147189 | 12 | 2,630 | |
| | | | | 1 NF + 1 NO | 8527/22-08-0201 | 147310 | 12 | 2,650 | |
| | 4 ... 6,3 A | T5 | 95 °C | sans | 8527/21-09-0001 | 147190 | 12 | 2,600 | |
| | | | | 1 NF + 1 NO | 8527/22-09-0201 | 147314 | 12 | 2,620 | |
| | 6,3 ... 9 A | T5 | 95 °C | sans | 8527/21-10-0001 | 147191 | 12 | 2,600 | |
| | | | | 1 NF + 1 NO | 8527/22-10-0201 | 147318 | 12 | 2,620 | |
| 9 ... 12,5 A | T5 | 95 °C | sans | 8527/21-11-0001 | 147192 | 12 | 2,500 | | |
| | | | 1 NF + 1 NO | 8527/22-11-0201 | 147321 | 12 | 2,520 | | |
| 12,5 ... 16 A | T4 | 130 °C | sans | 8527/21-12-0001 | 147193 | 12 | 2,400 | | |
| | | | 1 NF + 1 NO | 8527/22-12-0201 | 147323 | 12 | 2,420 | | |
| 16 ... 20 A | T5 | 95 °C | sans | 8527/23-13-0002 | 147203 | 12 | 4,200 | | |
| | | | 1 NF + 1 NO | 8527/24-13-0202 | 147327 | 12 | 4,220 | | |
| 20 ... 22,5 A | T5 | 95 °C | sans | 8527/23-14-0002 | 147204 | 12 | 3,500 | | |
| | | | 1 NF + 1 NO | 8527/24-14-0202 | 147329 | 12 | 3,520 | | |

- sur demande:
- Disjoncteur pour la plage de réglage de courant 25 ... 63 A (type 8525)
 - Accessoires tels que déclencheur de tension (déclencheur à courant de travail), ampèremètre, contacts supplémentaires (2 NF + 2 NO)

Caractéristiques techniques

| Protection contre les explosions | II 2 G Ex de IIC T* II 2 D Ex tD A21 IP65 T** (voir type 8146/5) | | | | | | | | |
|--|--|-------|-------|-------|-------|--------|---------|-------|-------|
| Protection contre l'explosion de gaz | | | | | | | | | |
| Protection contre l'explosion de poussières | | | | | | | | | |
| Certificats de conformité | DMT 02 ATEX E 026 | | | | | | | | |
| Protection contre l'explosion de gaz | PTB 01 ATEX 1024 (voir type 8146/5) | | | | | | | | |
| Protection contre l'explosion de poussières | | | | | | | | | |
| Autres certifications | IECEX, Canada (CSA), Kazakhstan (JSC), Russie (CTB), Biélorussie (Gospromnadzor) | | | | | | | | |
| Protection | IP 66 | | | | | | | | |
| Commutateur | | | | | | | | | |
| Tension nominale | max. 690 V CA, 50 / 60 Hz | | | | | | | | |
| Courant nominal | 0,1 ... 22,5 A | | | | | | | | |
| Puissance de coupure | suivant la plage de réglage sélectionnée (CA) | | | | | | | | |
| | <table border="1"> <tr> <th>230 V</th> <th>400 V</th> <th>500 V</th> <th>690 V</th> </tr> <tr> <td>7,0 kW</td> <td>12,0 kW</td> <td>16 kW</td> <td>22 kW</td> </tr> </table> | 230 V | 400 V | 500 V | 690 V | 7,0 kW | 12,0 kW | 16 kW | 22 kW |
| 230 V | 400 V | 500 V | 690 V | | | | | | |
| 7,0 kW | 12,0 kW | 16 kW | 22 kW | | | | | | |
| Déclencheur thermique par surintensité de courant | suivant la plage de réglage du disjoncteur, réglable sur le disjoncteur | | | | | | | | |
| Déclencheur électromagnétique à action instantanée | | | | | | | | | |
| Manette | Repérage : 0 - I ; en position 0, cadenas en 3 points Couleur : Standard : poignée et collerette noires Option : poignée rouge et collerette jaune (pour ARRÊT D'URGENCE) | | | | | | | | |

Plans d'encombrement (toutes les dimensions sont en mm) - sous réserve de modifications



8527/21

Entrées de câbles

| Type | Accessoires supplémentaires | Raccords à vis 8161 | | Bouchons obturateurs 8290 |
|------------------|-----------------------------|---------------------|----------------|---------------------------|
| | | M25 x 1,5 | M32 x 1,5 | M25 x 1,5 |
| 8527/21 | sans avec | A + B A, B, C | -- -- | C -- |
| 8527/22 | sans avec | A + B A, B, C | -- -- | C -- |
| 8527/23; 8527/24 | sans avec | -- C | A + B A + B | C -- |