

## pac-Träger Typ 9195

- pac-Träger für 8 oder 16 Trennstufen, bis zu 32 Signale
- Alle Standard ISpac Trennstufen einsetzbar
- Integration von Ex i und Nicht-Ex i Signalen in einem Träger
- Flexible und einfache Projektierung:
  - feste Zuordnung I/O-Module - pac-Träger
  - einfacher Anschluss an HART-Management System
  - waagrechte oder senkrechte Montage
  - Installation in Zone 2 und Div. 2 zulässig
- Einfache und schnelle Installation durch
  - vorkonfektionierte Systemkabel zum Automatisierungssystem
  - Installation der Trennstufen ohne Wartung
  - Montage des Trägers auf DIN-Schiene oder Montageplatte
- Hohe Verfügbarkeit durch:
  - redundante Hilfsenergie-einspeisung mit Meldekontakt und auswechselbaren Sicherungen
  - hohe mechanische Stabilität belegt durch Schiffszulassung



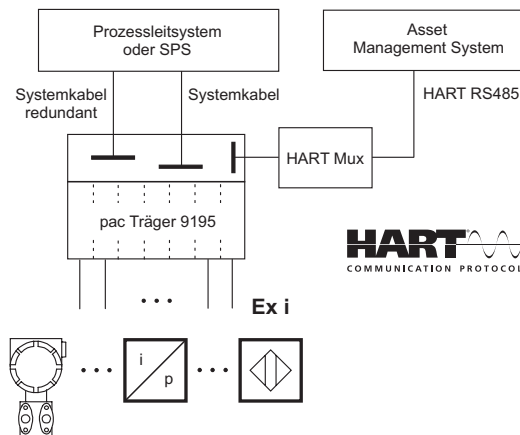
09824E00

Der ISpac Träger ist eine zeit- und kostensparende Lösung, um Ex i Feldgeräte an häufig eingesetzte I/O-Module von Automatisierungssystemen anzuschließen. Die Verdrahtung auf der sicheren Seite beschränkt sich auf den Anschluss eines Systemkabels und das werkzeuglose Aufrasten auf Module. Es stehen Trägervarianten zur Verfügung, die durch Kombination mit einem HART Multiplexer, die HART Kommunikation zwischen Feldgerät und Managementsystem ermöglichen. Eine Anpassung der vorhandenen Typen an neue I/O-Module ist jederzeit möglich.



	Zonen					
	0	1	2	20	21	22
Ex i Schnittstelle*	X	X	X	X	X	X
Installation in			X			X

\* Schnittstelle Ex i durch ISpac Trennstufe



10154E01

Auswahltabelle						
Ausführung	I/O Typ	Signalart	Anzahl Steckplätze	Anschluss HART-Multiplexer	Redundanz	Bestellnummer
pac-Träger Typ 9195 für Yokogawa ProSafe-RS	SAI 143	16 x AI	16	9192/32	ja	9195/16H-YO3-01V1
	SAI 533	8 x AO	8	9192/32	ja	9195/08H-YO3-06V1
	SAV 144	16 x AI	8	9192/32	ja	9195/08H-YO3-02V1
			16	9192/32	ja	9195/16H-YO3-02V1
	SDV 144 / 541	16 x DI / 16 x DO	8	nein	ja	9195/08A-YO3-03A2
			16	nein	ja	9195/16A-YO3-03A2
SDV 531	8 x DO	8	nein	ja	9195/08A-YO3-04A2	
pac-Träger Typ 9195 für Yokogawa CS Centum 3000 R3	AAB 841	8 x AI + 8 x AO	8	9192/32	ja	9195/08H-YO1-05V1
	AAI 135	8 x AI	8	9192/32	ja	
	AAI 141	16 x AI	16	nein	nein	9195/16A-YO1-01D
			16 x AI + je AI ein 2. Ausgang	16	nein	nein
	AAI 141 / 144	16 x AI	8	9192/32	ja	9195/08H-YO1-01V1
	SAI 143	16 x AI	8	9192/32	ja	9195/08H-YO3-01V1
	AAI 835	4 x AI / 4 x AO	8	9192/32	ja	9195/08H-YO1-09V1
	AAI 841	8 x AI + 8 x AO	8	9192/32	ja	9195/08H-YO1-04V1
			16	nein	nein	9195/16A-YO1-04D
	AAP 135	8 x DI (< 800 Hz)	8	nein	nein	9195/08A-YO1-10V1
			8	nein	ja	9195/08A-YO1-11V1
	AAV 141	16 x AI	8	9192/32	ja	9195/08H-YO1-02V1
			16	nein	nein	9195/16A-YO1-02D
	ADV 151 / 161	32 x DI	16	nein	ja	9195/16A-YO1-06A2
ADV 551 / 561	32 x DO	16	nein	ja	9195/16A-YO1-07A2	
pac-Träger Typ 9195 für Emerson	VE4001S2T1B3 VE4002S1T1B3	2 x (8 x DI) oder 2 x (8 x DO)	8	nein	nein	9195/08A-EP1-01A
	VE4001S2T1B3 VE4002S1T1B3 VE4003S2B4 VE4005S2B3	2 x (8 x DI) oder 2 x (8 x DO) oder 2 x (8 x AI) oder 2 x (8 x AO)	8	nein	nein	9195/08A-EP1-02A
	VE4003S3B4	2 x (8 x AI)	8	nein	nein	9195/08A-EP1-03A
pac-Träger Typ 9195 universal	beliebig	DI, DO, AI, AO	16	nein	nein	9195/16A-XX0-01C
				9192/32	nein	9195/16H-XX0-01C

Kundenspezifische Ausführungen zum Anschluss an folgende Leitsysteme: Yokogawa Centum CS, Yokogawa ProSafe-RS, Emerson Delta V, TRICONEX, Invensys.

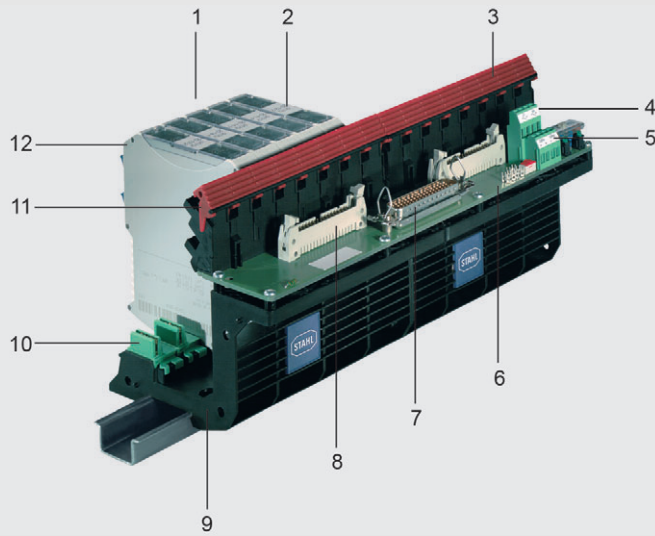
Eine genaue Aufstellung der verfügbaren pac-Träger Versionen sowie die technische Beschreibung finden sie im Internet unter [www.ispac.info](http://www.ispac.info). Entwicklung und Lieferung von neuen Varianten innerhalb von 6 Wochen.

STAHL

Technische Daten			
Bescheinigungen	BVS 03 E 213 X		
Explosionsschutz	⊕ II 3 G EEx nAC II T4		
Installation	in Zone 2, Div. 2 und im sicheren Bereich		
Hilfsenergie	Nennspannung $U_N$	24 V DC	
	Spannungsbereich	19 V ... 31,2 V	
	Restwelligkeit	< 3,6 V <sub>SS</sub>	
	Redundante Einspeisung	ja, diodentkoppelt	
	Betriebsanzeige	2 LED grün „PWR1“; „PWR2“	
Sicherung	2 x TR5; T 2,0 A; auswechselbar, für primäre und redundante Versorgung		
	Verpolschutz	ja	
Anschluss Feldgeräte	Anschluss	an den Klemmen der Ex i Trennstufen (Spezifikation siehe Gerätedatenblätter)	
	Anzahl Kanäle	8, 16, 32	
Anschluss Automatisierungssystem	Anschluss	Systemspezifische Stecker (Sub-D, Elco, usw.)	
	Anzahl Kanäle	bis zu 32	
HART-Schnittstelle	Anschluss	<ul style="list-style-type: none"> <li>über Anschluss Automatisierungssystem</li> <li>über HART-Multiplexer 9192 (nur bei 9195/..H-....)</li> </ul>	
Fehlermeldung	Hilfsenergieausfall PF	Kontakt (35 V / 100 mA), im Gutzustand geschlossen	
	Leitungsfehler LF (von IS pac Modulen) Einstellungen Schalter „SP“	Kontakt (35 V / 100 mA), im Gutzustand geschlossen Hilfsenergie-Ausfallmeldung für redundante Einspeisung unterdrückt (bei einfacher Einspeisung)	
	Einstellungen Schalter „LFS“	Leitungsfehlermeldung unterdrückt	
Elektromagnetische Verträglichkeit	Geprüft nach folgenden Normen und Vorschriften: EN 61326-1 Einsatz im industriellen Bereich; NAMUR NE 21		
	Umgebungsbedingungen	Umgebungstemperatur - 20 °C ... + 70 °C (Montage beliebig, Spezifikation der Ex i Trennstufen beachten) Lagertemperaturbereich - 40 °C ... + 80 °C Relative Feuchte (keine Betauung) ≤ 95 %	
Mechanische Daten		<b>9195/08.-...-...</b>	<b>9195/16.-...-...</b>
	Gewicht	ca. 320 g	ca. 610 g
	Montageart	auf DIN-Schiene gem. EN 50022 (NS35/15; NS35/7,5) oder Montageplatte (4 x Schraube M 6)	
	Einbaulage	Senkrecht oder waagrecht	
	Schutzart	IP 00	
	Schutzart Klemmen	IP 20	
	Gehäusematerial	PA 6.6	
Brandfestigkeit (UL-94)	V0		

### Technische Daten

#### Aufbauzeichnung





09828E00

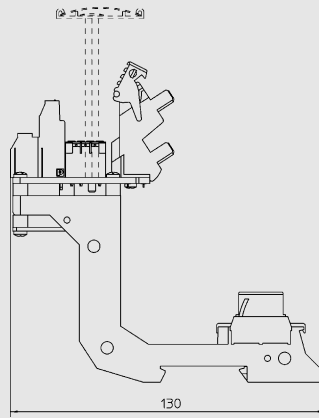
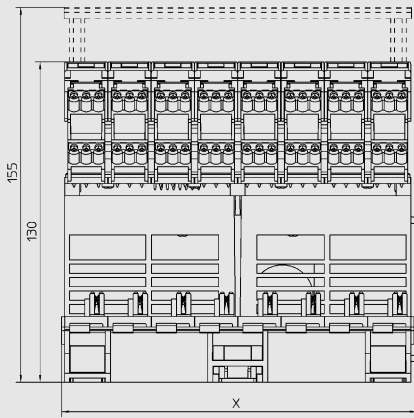
1. Träger für 8 oder 16 Module (32 Kanäle)
2. Beschriftung der Module, Steckplatz, Träger
3. Auswurf-Mechanismus (mit Schraubendreher)
4. Redundante und abgesicherte Versorgung
5. Hilfsenergie-Ausfall und Leitungsfehler-Meldung über Relais
6. System-spezifische Leiterplatte
7. System-spezifischer Stecker
8. Signalvervielfältigung und / oder Anschluss HART-Multiplexer
9. Für Hutschiene oder Montageplatte
10. Integrierter pac-Bus für Hilfsenergie und Leitungsfehler-Meldung
11. Sicherer Rastmechanismus, ohne Werkzeug bedienbar
12. Einzel-Steckplätze, beliebiger Signalmix

### Zubehör und Ersatzteile



Benennung	Abbildung	Beschreibung	Bestellnummer	Gewicht kg
Nicht-Ex i Anschlussmodul	 <small>06314E00</small>	Das Anschlussmodul ermöglicht die Integration von Nicht-Ex i Feldstromkreise in die pac-Träger Lösung Typ 9195. Damit ist eine flexible Mischung von Ex i und Nicht-Ex i Feldstromkreisen in einem pac-Träger möglich.	<b>9191/20-00-50s</b>	0,060
ISpac Dummy Modul	 <small>07091E00</small>	Das Dummy Modul wird zum Auflegen nicht benutzter Leitungen genutzt. Es besteht keine elektrische Verbindung zwischen Ein- und Ausgangsklemme.	<b>9191/20-00-00</b>	0,060

Maßzeichnung (alle Maße in mm) - Änderungen vorbehalten



09826E00

Typ		Breite x
9195/08.-...-...	8 Steckplätze	144 mm
9195/16.-...-...	16 Steckplätze	286 mm

Änderungen der technischen Daten, Maße, Gewichte, Konstruktionen und der Liefermöglichkeiten bleiben vorbehalten.  
Die Abbildungen sind unverbindlich.